

Гарантийные обязательства

Изготовитель гарантирует соответствие изделия требованиям нормативных документов ГОСТ 16371-93 и соблюдение транспортировки и хранения. Гарантия не распространяется на мебель, имеющие механические повреждения (царапины, потертости и т.п.) возникшие при транспортировке, в процессе сборки и эксплуатации, имеющие утолщение щитков от влаги (разбухание) возникшие от неправильного ухода.

В случае приобретения уцененной мебели претензия по качеству и внешнему виду не принимаются.

Срок службы изделия – 7 лет;

Гарантийный срок эксплуатации бытовой мебели - 24 месяца.

ДАТА ВЫПУСКА «__»_____ 201 Г.

ШТАМП СКК

ДАТА ПРОДАЖИ «__»_____ 201 Г.

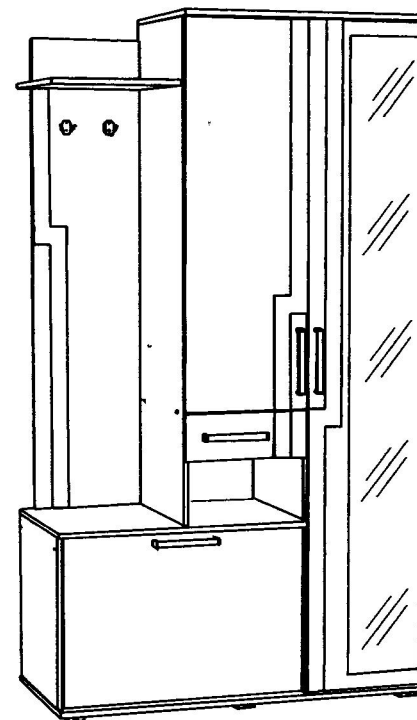
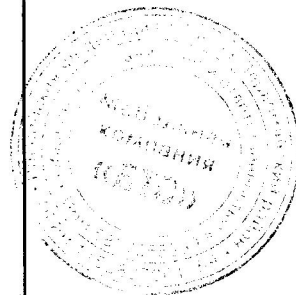
ШТАМП МАГАЗИНА

Декларация о соответствии № RU Д-РУ.АИ24.В00346 действителен до 29.07.2020г. Шкаф комбинированный (прихожая) модели «Лира» артикул БТС 04-03.000 изготовлен по ТО 5610-001-24041156-2015, ГОСТ 16371-93, ГОСТ 19917-93.

BTS
МЕБЕЛЬНАЯ КОМПАНИЯ

EAC

ПАСПОРТ
Прихожая «Лира»
БТС 04-03.000



Произведено Россия ООО BTS
г.Пенза ул. Терновского 222 А
e-mail: info@BTSmebel.ru
www.btsmebel.ru
т/ф (8412) 38-14-78

Уважаемый покупатель!

Благодарим за выбор мебели марки «BTS». В целях сохранности наша мебель поставляется в разобранном виде. Напоминаем, что в стоимость изделия услуга сборки не включена. Если Вы предпочли собрать мебель самостоятельно, надеемся, что процесс сборки доставит Вам удовольствие и не займет много времени.

При покупке мебели настоятельно рекомендуем убедиться в наличии всех деталей, сверяясь с комплекточной ведомостью, т.к. после сборки изделия претензия по количеству и качеству сборочных единиц не принимаются.

Во избежание недоразумений, просим внимательно следовать алгоритму сборки изделия.

Рекомендации по сборке.

Перед началом сборки и дальнейшей эксплуатации внимательно ознакомьтесь с настоящим руководством и следуйте его рекомендациям.

Для Вашего удобства рекомендуем собирать мебель вдвоем, на ровной поверхности, соблюдая последовательность согласно представленной схеме.

Правила пользования и эксплуатации изделия

Уважаемый покупатель, срок эксплуатации мебели напрямую зависит от Вашего бережного отношения к ней:

- Не допускайте попадания воды на изделие во избежание разбухания поверхностей. В случае контакта с водой, насухо протрите поверхность мягкой тканью.
- Не ударяйте поверхность острыми, тяжелыми или твердыми предметами.
- Не ставьте на поверхность раскаленные предмет
- При чистке, во избежание поверхностей, не используйте щетки, жесткие ткани, зернистые порошки. Для ухода за мебелью используйте специальные средства, предназначенные для мебели.
- Не допускайте попадания на поверхность веществ, таких как растворители, бензин, обезжиривающие средства и т.п.
- Периодически, с случае ослабления резьбовых соединений, необходима их подтяжка.
- Если у Вас возникает желание самостоятельно модифицировать изделие, помните, что в этом случае наша гарантия на товар распространяться не будет.
- Несоблюдение каких-либо из вышеуказанных условий, повышение возникновения недостатков мебели, являются основанием утраты права на гарантийное обслуживание.

Габаритные размеры:

Ширина (мм): 1200

Высота(мм): 2150

Глубина(мм): 500

Комплектация фурнитурой

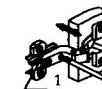
Обозначение	Наименование	Кол-во	Ед.изм.
	Петля 4-х шарнирная накладная	7	кмп.
	Петля 4-х шарнирная вкладная	2	кмп.
	Роликовая направляющая 400 мм.	1	кмп.
	Ручка 192 мм.	4	шт.
	Ножка "Квадрат"	6	шт.
	Штангодержатель	2	шт.
	Крючок "Ева"	2	шт.
	Кронштейн барный	1	шт.
	Стяжка эксцентриковая	2	шт.
	Евровинт 7x50	38	шт.
	Полкодержатель	8	шт.
	Шуруп для ручки 4x35	9	шт.
	Шуруп 4x16	60	шт.
	Шкант 8x30	7	шт.
	Шуруп 3x16	5	шт.
	Шуруп 4x30	30	шт.
	Гвозди 2x20	125	шт.
	Магнит	2	шт.
	Заглушка	22	шт.
	Ключ для евровинта	1	шт.



3
Регулировка створки по высоте

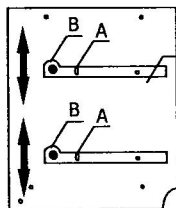
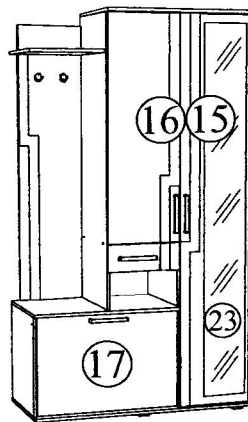
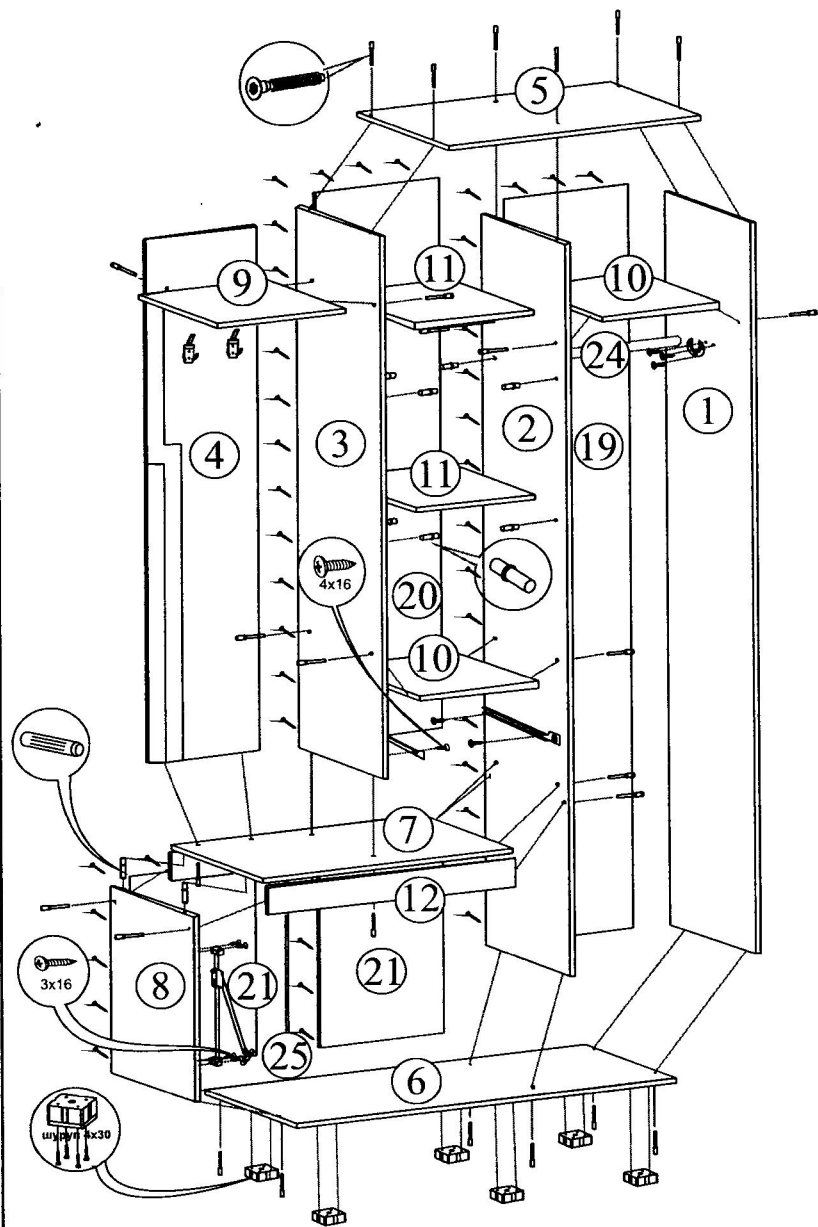


2 1
Регулировка створки по ширине

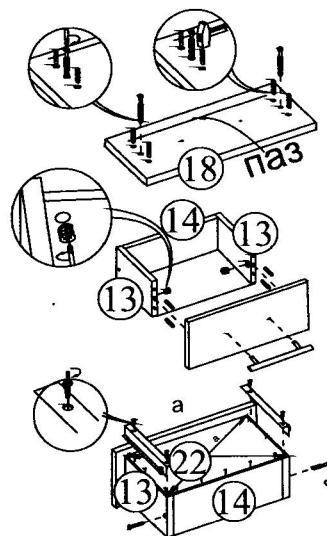


1
Регулировка створки по глубине

Схема сборки
Прихожая «ЛИРА»



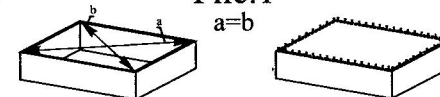
Порядок сборки
выдвижного ящика



Порядок сборки.

Сборку рекомендуется начинать с пенала. В начале следует закрепить всю необходимую фурнитуру к деталям (опоры, направляющие, полкодержатели), что позволит упростить процесс сборки.

Рис. 1
a=b



Для правильного открывания створок и ящиков, необходимо выровнять диагонали каркаса изделия (Рис. 1) и только потом прибить ЛДВП не нарушая диагонали.

Регулировка направляющих по высоте:

отверстие в точке А позволяет подогнать направляющую по высоте. Затем необходимо закрепить положение направляющей в точке В, при помощи шурупа 4x16.

Комплектация деталей

Поз.	Наименование	Длина	Ширина	Кол-во	№ уп-ки
1	Боковина правая	2100	480	1	1
2	Боковина левая	2100	480	1	1
3	Перегородка	1550	480	1	1
4	Вешалка	1500	352	1	2
5	Крышка нижняя	1200	500	1	2
6	Крышка верхняя	800	500	1	2
7	Крышка тумбы	792	500	1	2
8	Бок	534	480	1	2
9	Полка-шапка	400	450	1	2
10	Вязка	375	480	2	2
11	Полка	375	470	2	2
12	Усиление	775	80	2	2
13	Боковина ящика	400	97	2	2
14	Задник ящика	317	97	1	2
15	Створка	2092	395	1	1
16	Створка	1195	395	1	2
17	Створка (барная)	770	526	1	2
18	Фасад	147	395	1	2
19	ЛДВП	2130	395	1	1
20	ЛДВП	1575	395	1	1
21	ЛДВП	395	555	2	2
22	ЛДВП (ящик)	347	405	1	2
23	Зеркало	1996	240	1	2
24	Штанга дерев.	374 мм.		1	2
25	Брус соединительный	532 мм.		1	2