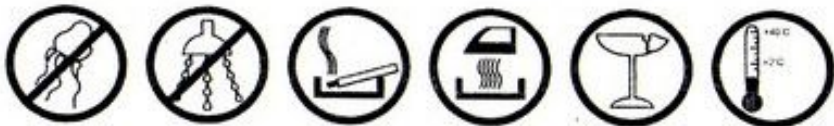


ПРАВИЛА ЭКСПЛУАТАЦИИ И УХОДА ЗА МЕБЕЛЬЮ

1. Мебель эксплуатируется в сухих и теплых помещениях с температурой не ниже +2°C и относительной влажностью 45-70%. Мебель необходимо оберегать от попадания большого количества воды; устанавливать на расстояние не менее 50-70 см от нагревательных приборов. При установке изделий мебели в непосредственной близости от нагревательных и отопительных приборов их поверхности во время эксплуатации должны быть защищены от нагрева. Температура нагрева элементов мебели не должна превышать +40 градусов по Цельсию.

Не следует ставить на мебель горячие предметы без теплоизоляционной прокладки. Любые поверхности мебели необходимо беречь от ударов твердыми предметами во избежание появления царапин, вмятин, трещин.



2. В процессе эксплуатации мебели периодически подкручивайте болты, шурупы, винты.

3. Удаление загрязнений с фасадных поверхностей изделий следует производить мягкими тканями (фланель, плюш) с использованием специальных составов для чистки мебели типа "Полироль". Остальные поверхности мебели стоит мыть теплой водой с применением мыльного раствора и последующей протиркой насухо. Не применять при этом эфир, ацетон, бензин и другие растворители; не пользоваться шлифовальной шкуркой и другими средствами, содержащими абразивные материалы.

4. Во избежание порчи покрытий фурнитуры (петли, ручки и др.) хранить пищевые кислоты в закрытых сосудах.

5. Не открывать двери более чем на 90°.

Двери откидные, раздвижные

выдерживают нагрузку - 10.000 циклов открываний (закрываний).

Двери распашные - 20.000 циклов открываний (закрываний).

Ящики - 20.000 циклов открываний (закрываний).

6. При эксплуатации изделий, имеющих стеклянные двери, полки и зеркала необходимо помнить, что эксплуатация стеклоизделий с дефектами сопряжена с риском получения травмы. При появлении трещин, надломов немедленно заменить поврежденную стеклотель или зеркало.

ГАРАНТИИ

Изготовитель гарантирует соответствие мебели требованиям Технического Регламента Таможенного Союза при соблюдении условий транспортирования, хранения, сборки (мебели, поставляемой в разобранном виде), эксплуатации. Если у Вас появятся замечания или претензии по качеству мебели, то в течении гарантийного срока обратитесь в то место, где приобрели мебель, с предоставлением кассового и товарного чеков.

Гарантийный срок эксплуатации мебели - 12 месяцев. Срок Службы мебели - 5 лет.

Гарантийный срок исчисляются со дня продажи мебели

Наименование и адрес торгующей организации: _____

Дата продажи " ____ " _____ год

Уважаемые покупатели! При соблюдении правил ухода и эксплуатации, Ваша мебель прослужит многие годы.

Место штампа или печати.

EAC

TP TC 026/2012



ООО "Клим-Мебель"
142184, РОССИЯ, Московская обл., Подольский р-н, пос.МИС
Тел. 777-06-32, 777-06-33, E-mail: sales@merdes.ru

ТУМБА ТБД

ПАСПОРТ



Габаритные размеры:

ширина - 515 мм

глубина - 470 мм

высота - 760 мм

ВНИМАНИЕ!
ПРИ СБОРКЕ МЕБЕЛИ РУКОВОДЬТЕСЬ
ИНСТРУКЦИЕЙ ПО СБОРКЕ!

Проверяйте целостность упаковки, количество мест, наличие крепежа и фурнитуры. Транспортируйте и храните мебель в упаковке. Предохраняйте упаковки с мебелью от намокания, грязи, толчков, ударов, падений. Собирайте мебель на ровной чистой поверхности.

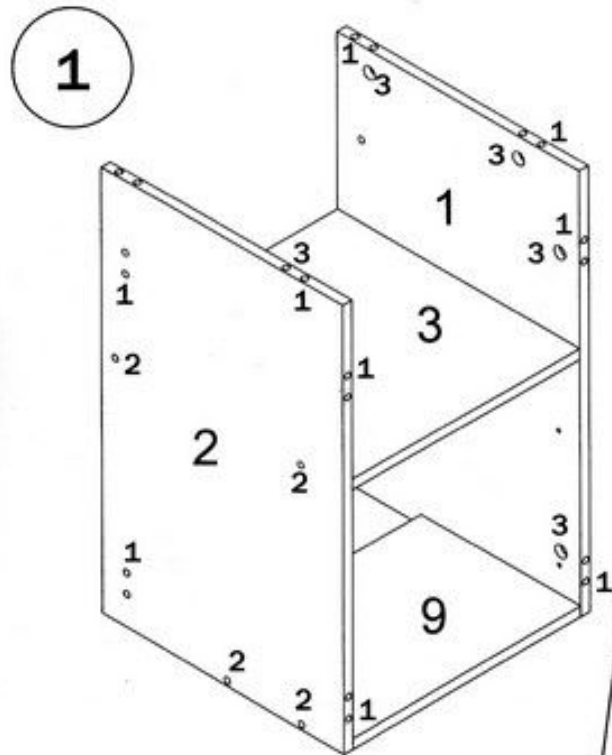
1. Забивку шкантов (1) производить только в торцевые отверстия деталей
2. Фиксацию евроинтов (2), (14) производить при помощи ключа евроинта (13).

УСЛОВНЫЕ ОБОЗНАЧЕНИЯ:

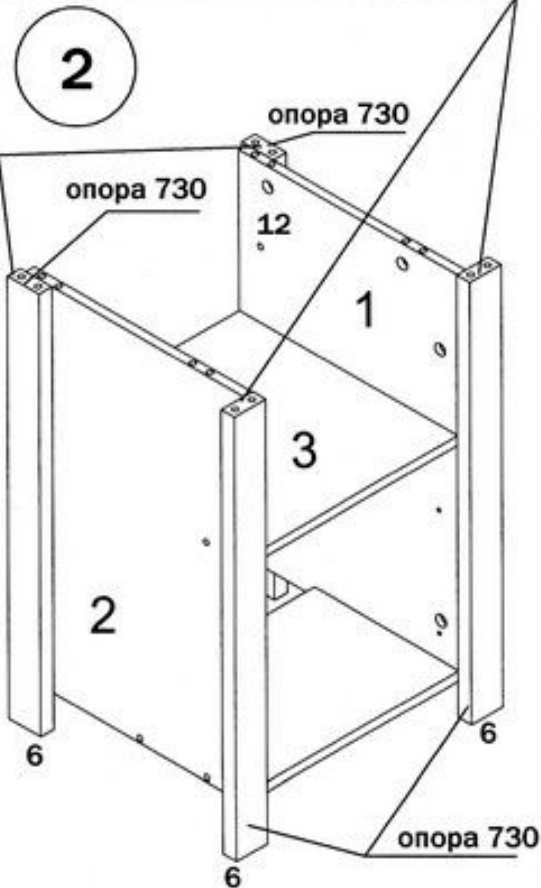
К1 - номер детали; (2) - используемая фурнитура.

СБОРКА ТУМБЫ

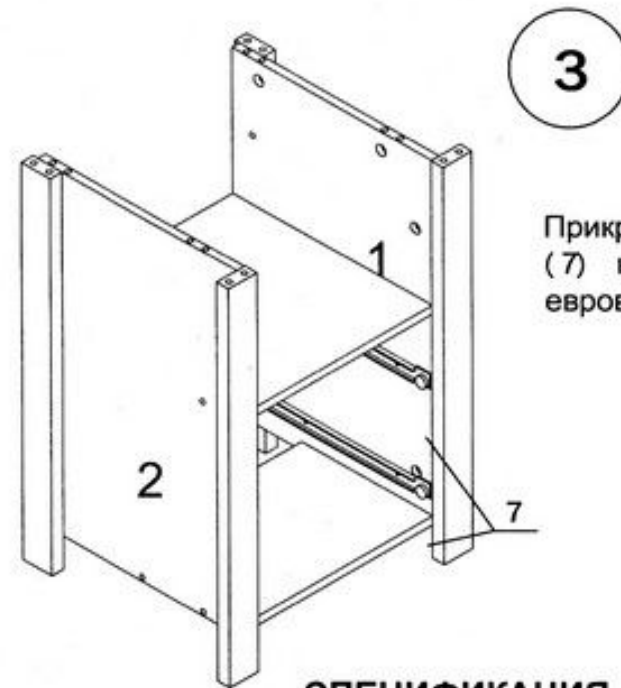
1. Забить шканты (1) в детали 1, 2, 3, 9. Вставить стяжки-растекс (3) боковина 1 и 2. Соединить полки 3 и 9 с боковинами 1 и 2 при помощи евроинтов (2). Установить опоры 730 как показано на схеме 2



2 Закрутить в две опоры 730 дюбеля стяжек-растекс (4) и соединить их с боковинами 1 и 2 с передней стороны. Крепление произвести при помощи стяжек-растекс (3)



Соединить две опоры 730 с задней стороны к боковинам 1 и 2. Крепление произвести при помощи винтов (12) М6х25, с использованием ключа евроинта (13).

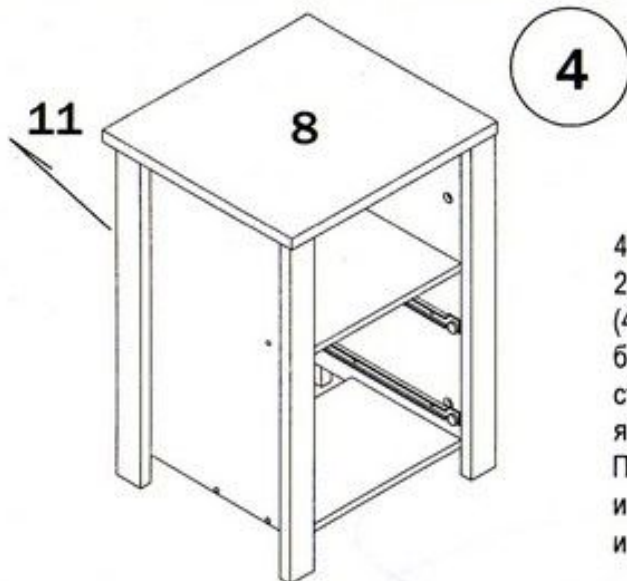


Прикрутить направляющие (7) к боковинам 1 и 2 евроинтами (8)

СПЕЦИФИКАЦИЯ

НАИМЕНОВАНИЕ	НОМЕР ДЕТАЛИ	КОЛ-ВО	ГАБАРИТЫ, мм	УПАКОВКА
БОКОВИНА ПРАВАЯ	1	1	670x415x16	КОРПУС
БОКОВИНА ЛЕВАЯ	2	1	670x415x16	
ПОЛКА	3	1	392x415x16	
БОКОВИНА ЯЩИКА ПРАВАЯ	4	2	400x120x16	
БОКОВИНА ЯЩИКА ЛЕВАЯ	5	2	400x120x16	
СТЕНКА ЗАДНЯЯ ЯЩИКА	6	2	334x120x16	
ПЕРЕДНЯЯ ПАНЕЛЬ ЯЩИКА	7	2	385x200x16	ПВ
ПОЛКА ВЕРХНЯЯ	8	1	469x511x25	
ПОЛКА НИЖНЯЯ	9	1	392x273x16	КОРПУС
ДНО ЯЩИКА	10	2	348x396x3,2	
СТЕНКА ЗАДНЯЯ	11	1	420x400x3,2	ОПОРА 730
ОПОРА	ОПОРА	4	730x60x25	

4. Прибить заднюю стенку 11 гвоздями 2*20. Закрутить дюбеля стяжек-растекс (4) в полку верхнюю 8, и соединить ее с боковинами 1 и 2., при помощи стяжек-растекс (3).



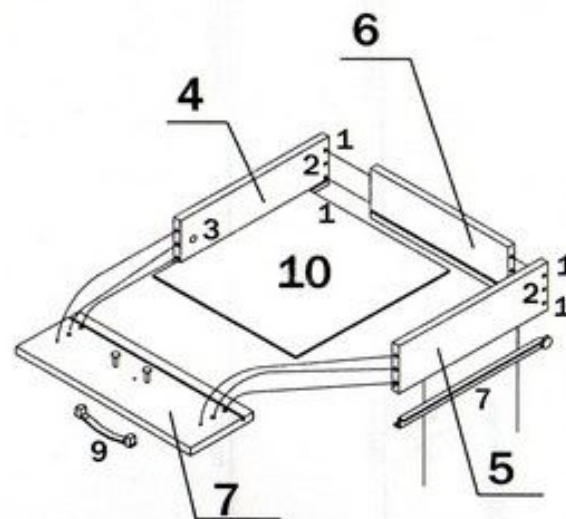
4. Прибить заднюю стенку 11 гвоздями 2*20. Закрутить дюбеля стяжек-растекс (4) в полку верхнюю 8, и соединить ее с боковинами 1 и 2., при помощи стяжек-растекс (3). Собрать выдвижные ящики и вставить их в каркас тумбы. Поставить декоративные заглушки (10) и (11) в местах установки евроинтов (2) и стяжек-растекс (3)

ОБЩИЙ ВИД ТДБ



4

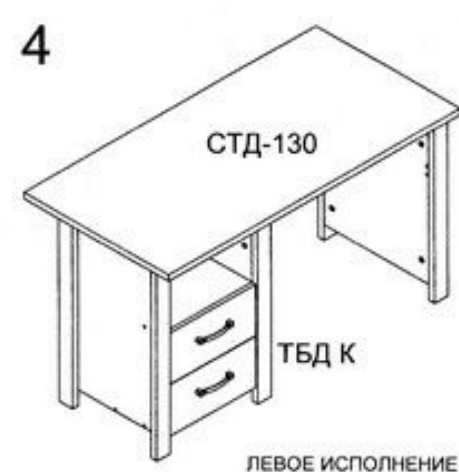
СБОРКА ЯЩИКОВ



Взять стенку заднюю выдвижного ящика 6 и забить в соответствующие отверстия шканты (1). Соединить боковины ящика 4 и 5 с задней стенкой 6. Фиксацию производить при помощи евроинтов (2). Далее положить каркас ящика на заднюю стенку 6 и забить шканты (1) в соответствующие торцевые отверстия на боковинах ящика, 4 и 5, и вставить стяжки растекс (3) (см.рис.1). После этого вставить дно ящика 10 в пазы на каркасе ящика, таким образом, чтобы дно ящика 10 вошло в паз на стенке задней ящика 6. Далее закрутить в переднюю панель ящика 7 в

муфты дюбеля стяжек-растекс (4). Соединить переднюю панель ящика 7 с каркасом. Фиксацию произвести путем поворота стяжки (3) по часовой стрелке. После этого положить ящик дном вверх и прикрутить ответные планки направляющих (7) к боковинам ящика 4 и 5 при помощи саморезов (5). Далее к передней панели 7 прикрепить ручку (9). Аналогичным образом собрать остальные ящики. Вставить выдвижные ящики в каркас тумбы так, чтобы ответные планки направляющих (7) закрученные на боковинах ящиков вошли в направляющие (7) закрученные на боковинах стола 1 и 2.

ВАРИАНТЫ ИСПОЛЬЗОВАНИЯ КАРКАСА ТУМБЫ ТБД

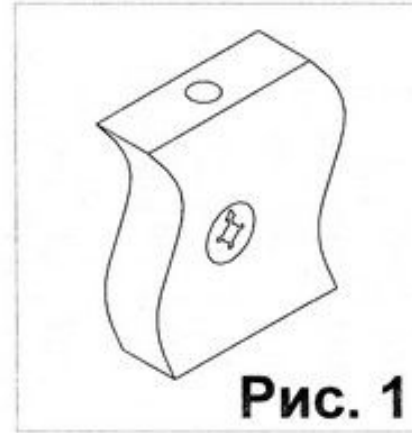


ТБД

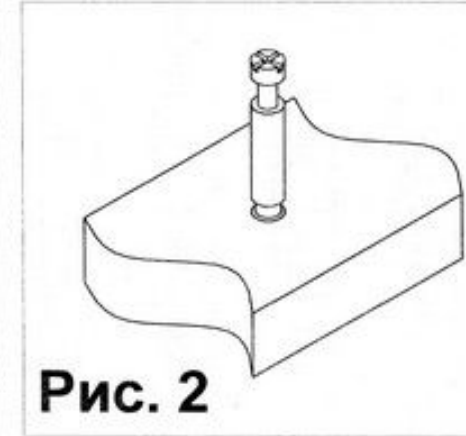
ВНИМАНИЕ !

При выявлении брака, для заказа нужной детали необходимо указать номер партии, номер детали, ее название и габариты.

Установка
стяжки-растекс



Установка дюбеля
стяжки-растекс



ФУРНИТУРА

1  шкант 8*30	2  евровинт 7*70	3  стяжка-растекс 15/25	4  дюбель стяжки-растекс	5  саморез 3,5x15	6  подпятник	7  направляющие 400 мм	8  евровинт 6*13
9  ручка	10  заглушка евровинта 7*50	11  заглушка стяжки-растекс	12  винт M6x25	13  ключ евровинта 7*50			