

1. Забивку шкантов (1) производить только в торцевые отверстия деталей
2. Фиксацию евроинтов (2) производить при помощи ключа евроинта (13).

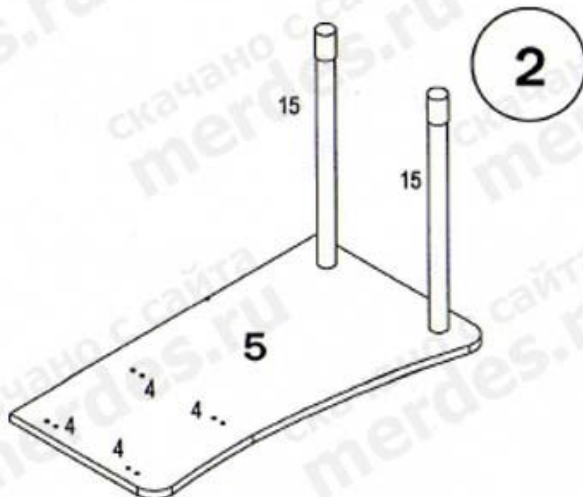
УСЛОВНЫЕ ОБОЗНАЧЕНИЯ:

12 - номер детали; (2) - используемая фурнитура.
СБОРКА СТОЛА

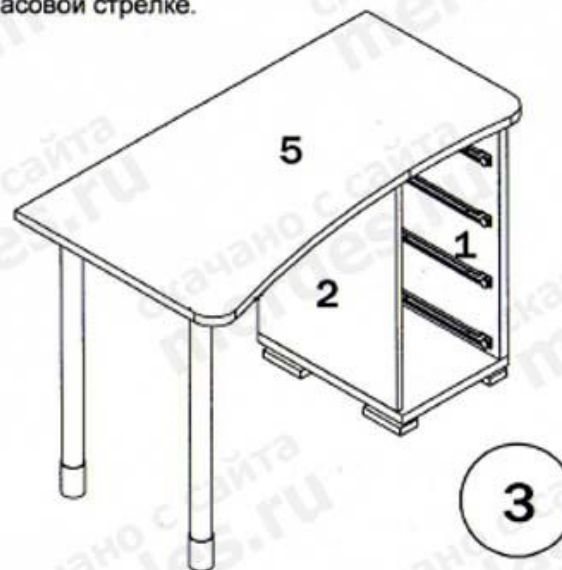
1. Прикрутить к деталям 1 и 2 с внутренних сторон направляющие (7) в отверстия диаметром 5 мм, при помощи евроинтов (8). Далее соединить боковины 1 и 2 с стенкой задней 3 при помощи евроинтов (2) и (6). Следует учесть, что при креплении боковины 1 с деталью 2 используются евроинты (2), а крепление боковины 2 с деталью 3 используются евроинты (6). После этого забить шканты (1) в соответствующие торцевые отверстия диаметром 8 мм расположенные на деталях 1 и 2. Далее соединить

собранный конструкцию с полкой нижней 4. Следует учесть, что при правильном расположении каркаса тумбы, отверстия диаметром 15 мм расположенные на деталях 1 и 2 должны располагаться в верхней части этих деталей. Крепление полки 4 с каркасом тумбы произвести при помощи евроинтов (2). Затем положить собранный каркас тумбы на стенку заднюю 3 и к низу нижней полки 4 прикрутить опоры 14 при помощи саморезов (16). Опоры следует расположить по углам полки 4 так, чтобы опоры не выходили за периметр полки 4. Далее поставить каркас тумбы на опоры 14. После этого вставить стяжки-растекс (3) и (11) в отверстия диаметром 15 мм

расположенные на боковинах 1 и 2 (см. рис.1). Следует учесть, что к боковине 1 идут стяжки (3), а к боковине 2 идут стяжки (11).
2. Положить столешницу 5 нижней стороной вверх (на нижней стороне этой детали имеются пластиковые муфты), и закрутить в муфты дюбеля стяжек-растекс (4). (см. рис.2). Далее зафиксировать опоры (15) к столешнице 5 при помощи саморезов (17). Опоры 15 следует расположить так, как показано на сх. 2.



Перевернуть столешницу и соединить ее с каркасом тумбы. Крепление произвести при помощи стяжек-растекс (3) и (11) путем поворота их по часовой стрелке.

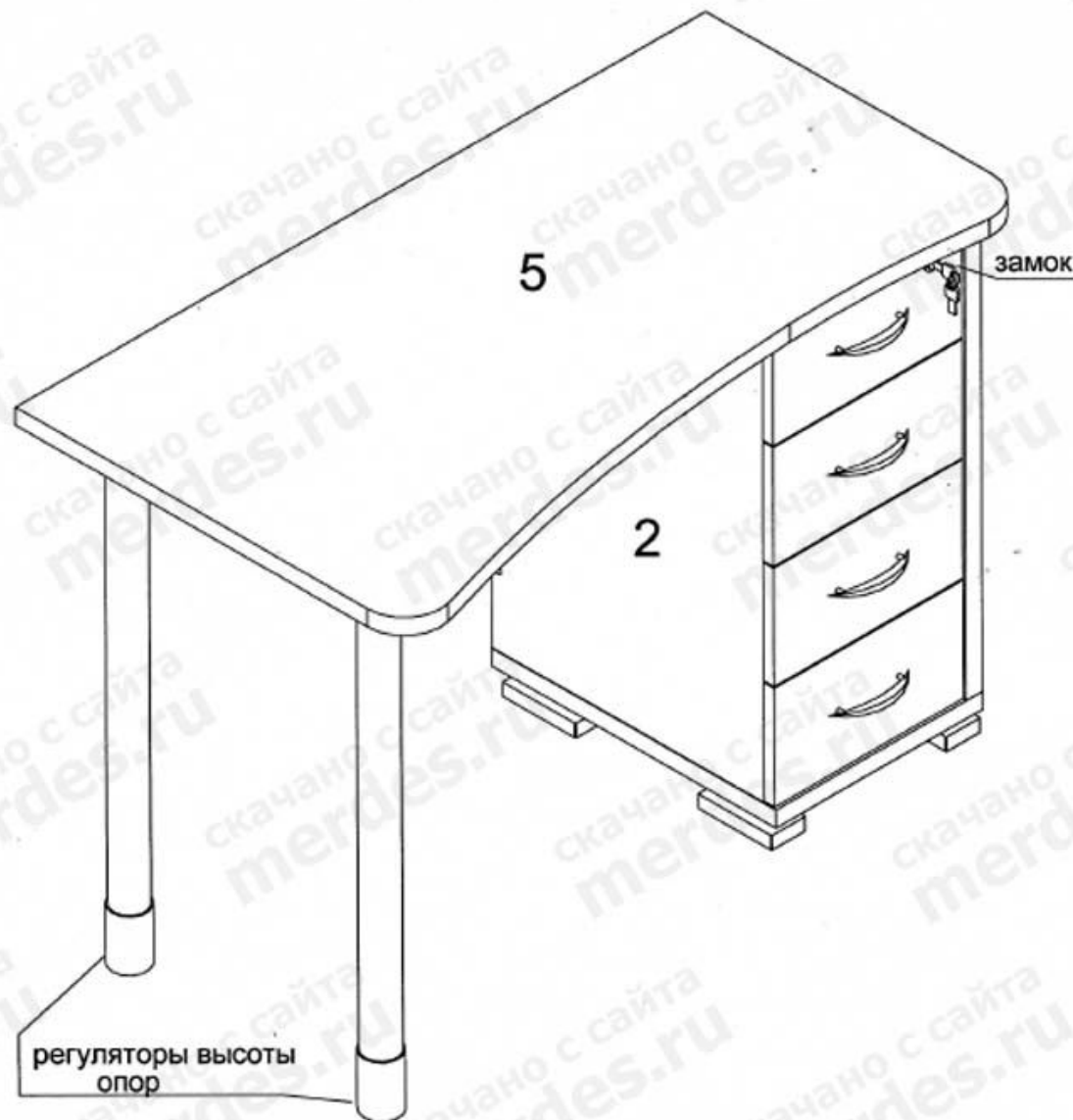


При необходимости произвести регулировку высоты опор (15) путем выкручивания или закручивания регулируемый подпятник, находящийся в нижней части опоры (15). Далее собрать выдвижные ящики, установить их в каркас стола (см. Сборка ящиков).

СПЕЦИФИКАЦИЯ СТОЛА СКМ-50 ЛЕВЫЙ

| № п/п | Наименование | Код | Кол-во | Габариты, мм |
|-------|--------------------------------|-----------|--------|--------------|
| 1 | Боковина правая | СКМ-50-01 | 1 | 672x450x25 |
| 2 | Полка нижняя | СКМ-50-04 | 1 | 330x450x25 |
| 3 | Столешница | СКМ-50-05 | 1 | 1100x620x25 |
| 4 | Боковина левая | СКМ-50-02 | 1 | 672x450x16 |
| 5 | Стенка задняя | СКМ-50-03 | 1 | 672x287x16 |
| 6 | Боковина ящика левая | СКМ-50-06 | 4 | 400x120x16 |
| 7 | Боковина ящика левая | СКМ-50-07 | 4 | 400x120x16 |
| 8 | Стенка задняя ящика | СКМ-50-08 | 4 | 229x120x16 |
| 9 | Передняя панель ящика | СКМ-50-09 | 3 | 165x302x16 |
| 10 | Передняя панель верхнего ящика | СКМ-50-10 | 1 | 165x302x16 |
| 11 | Дно ящика | СКМ-50-11 | 4 | 396x243x3,2 |

ОБЩИЙ ВИД СТОЛА СКМ-50



Поставить декоративные заглушки в видимых местах установки евроинтов (2) и (6).

СБОРКА ЯЩИКОВ

Взять стенку заднюю выдвижного ящика и забить в соответствующие отверстия шканты (1). Соединить боковины ящика с задней стенкой. Фиксацию производить при помощи евроинтов (6). Далее положить каркас ящика на заднюю стенку и забить шканты (1) в соответствующие торцевые отверстия на боковинах ящика, и вставить стяжки растекс (11) (см.рис.1). После этого вставить дно ящика в пазы на каркасе ящика, таким образом, чтобы дно ящика вошло в паз на стенке задней ящика. Далее закрутить в переднюю панель ящика в имеющиеся муфты дюбеля стяжек-растекс (4). Соединить переднюю панель ящика с каркасом. Фиксацию произвести путем поворота стяжки (11) по часовой стрелки. После этого положить ящик дном вверх и прикрутить ответные планки направляющих (7) к боковинам ящика при помощи саморезов (5). Далее к передней панели прикрепить ручку винтами M4x20, входящих в комплект ручки (при комплектации винтами M4x22 использовать прокладочные шайбы входящие в комплект фурнитуры). Аналогичным образом собрать остальные ящики. В переднюю панель ящика имеющего отверстие диаметром 20 мм вставить замок (9) со стороны паза, а с передней стороны панели вставить в это отверстие стопорное кольцо замка (9). Фиксацию замка произвести при помощи саморезов (5). Этот ящик устанавливается в верхнее положение тумбы. Задвинуть ящик и пометить положение начала передней панели относительно низа столешницы 5. Отметить 25 мм и закрепить запорную планку замка напротив расположения стопорного элемента замка (9) при помощи саморезов (5).

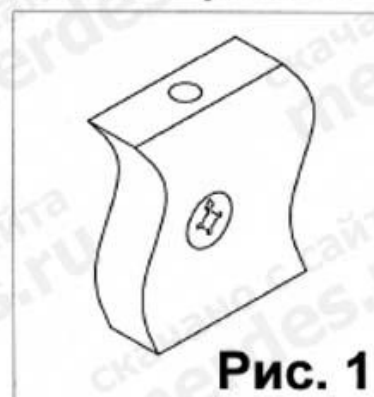


СКМ-50 ЛЕВЫЙ

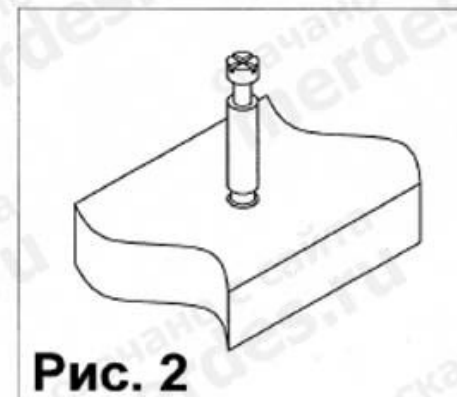
ВНИМАНИЕ !

При выявлении брака, для заказа нужной детали необходимо указать номер партии, номер детали (номер указан в спецификации в графе "Код", ее название и габариты.

Установка
стяжки-растекс



Установка дюбеля
стяжки-растекс



ФУРНИТУРА

| | | | | | | | |
|--|---|--|--|---|--|---|--|
| 1  шкант 8*30 | 2  евровинт 7*70 | 3  стяжка-растекс 15/25 | 4  дюбель стяжки-растекс | 5  саморез 3,5x15 | 6  евровинт 7*50 | 7  направляющие 400 мм | 8  евровинт 6*13 |
| 9  замок | 10  заглушка евровинта 7*50, 7*70 | 11  стяжка-растекс 15/16 | 12  ручка с винтами 96 мм | 13  ключ евровинта 7*50 | 14  опора тумбы | 15  опора 710 | 16  саморез 3,5*16 с прессшайбой |
| 17  саморез 3,5x25 | | | | | | | |

1. Забивку шкантов (1) производить только в торцевые отверстия деталей
2. Фиксацию евроинтов (2) производить при помощи ключа евроинта (13).

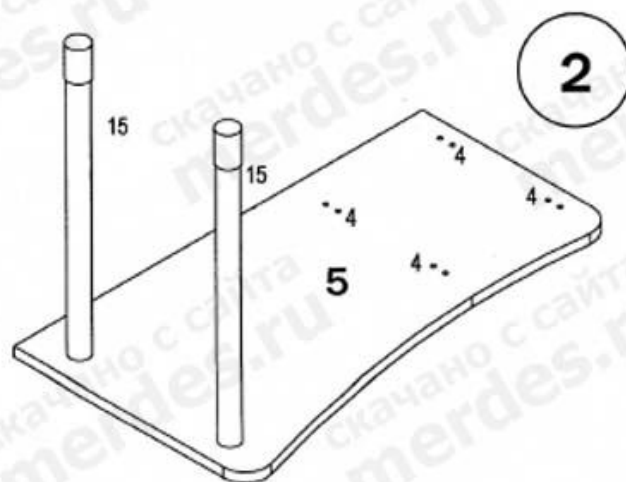
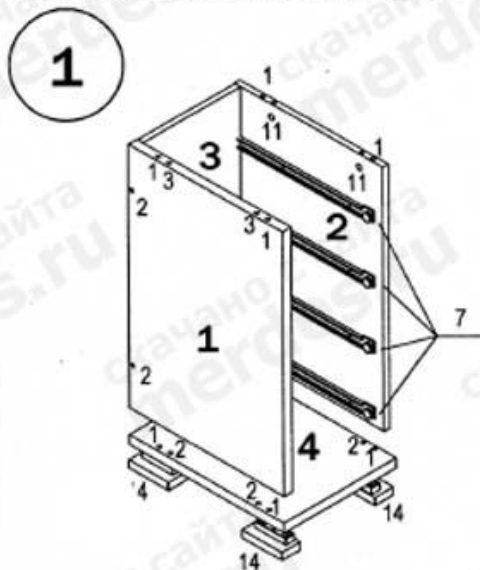
УСЛОВНЫЕ ОБОЗНАЧЕНИЯ:

12 - номер детали; (2) - используемая фурнитура.
СБОРКА СТОЛА

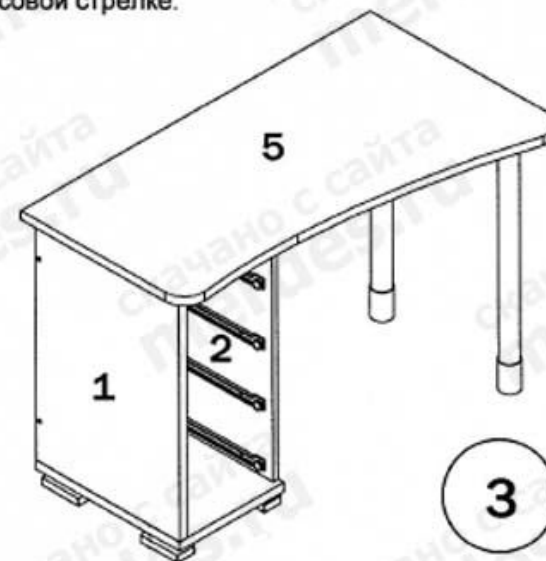
1. Прикрутить к деталям 1 и 2 с внутренних сторон направляющие (7) в отверстия диаметром 5 мм, при помощи евроинтов (8). Далее соединить боковины 1 и 2 с стенкой задней 3 при помощи евроинтов (2) и (6). Следует учесть, что при креплении боковины 1 с деталью 2 используются евроинты (2), а крепление боковины 2 с деталью 3 используются евроинты (6). После этого забить шканты (1) в соответствующие торцевые отверстия диаметром 8 мм расположенные на деталях 1 и 2. Далее соединить

собранный конструкцию с полкой нижней 4. Следует учесть, что при правильном расположении каркаса тумбы, отверстия диаметром 15 мм расположенные на деталях 1 и 2 должны располагаться в верхней части этих деталей. Крепление полки 4 с каркасом тумбы произвести при помощи евроинтов (2). Затем положить собранный каркас тумбы на стенку заднюю 3 и к низу нижней полки 4 прикрутить опоры 14 при помощи саморезов (16). Опоры следует расположить по углам полки 4 так, чтобы опоры не выходили за периметр полки 4. Далее поставить каркас тумбы на опоры 14. После этого вставить стяжки-растекс (3) и (11) в отверстия диаметром 15 мм

расположенные на боковинах 1 и 2 (см. рис.1). Следует учесть, что к боковине 1 идут стяжки (3), а к боковине 2 идут стяжки(11).
2. Положить столешницу 5 нижней стороной вверх (на нижней стороне этой детали имеются пластиковые муфты), и закрутить в муфты дюбеля стяжек-растекс (4). (см. рис.2). Далее зафиксировать опоры (15) к столешнице 5 при помощи саморезов (17). Опоры 15 следует расположить так, как показано на сх. 2.



Перевернуть столешницу и соединить ее с каркасом тумбы. Крепление произвести при помощи стяжек-растекс (3) и (11) путем поворота их по часовой стрелке.

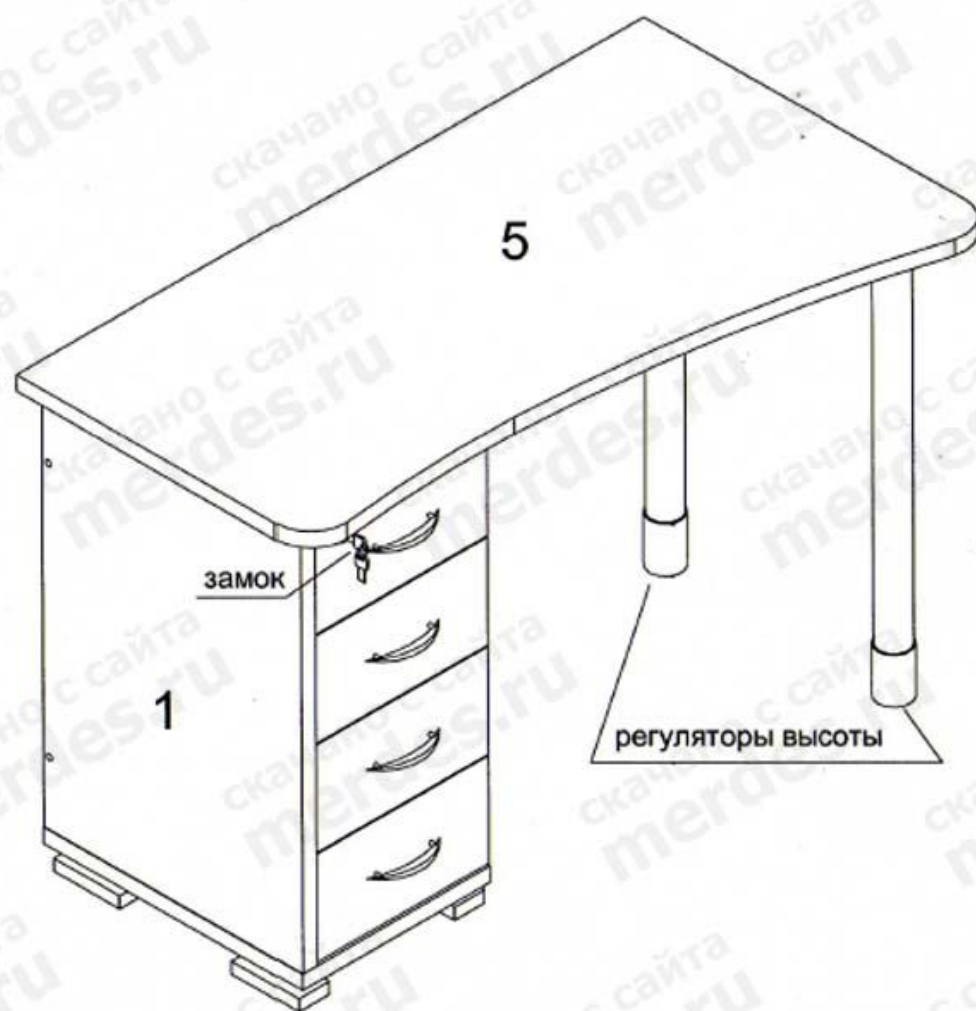


При необходимости произвести регулировку высоты опор (15) путем выкручивания или закручивания регулируемый подпятник; находящийся в нижней части опоры (15). Далее собрать выдвижные ящики, установить их в каркас стола (см. Сборка ящиков).

СПЕЦИФИКАЦИЯ СТОЛА СКМ-50 ПРАВЫЙ

| № п/п | Наименование | Код | Кол-во | Габариты, мм |
|-------|--------------------------------|-------------|--------|--------------|
| 1 | Боковина левая | СКМ-50ПР-01 | 1 | 672x450x25 |
| 2 | Полка нижняя | СКМ-50ПР-04 | 1 | 330x450x25 |
| 3 | Столешница | СКМ-50ПР-05 | 1 | 1100x620x25 |
| 4 | Боковина левая | СКМ-50ПР-02 | 1 | 672x450x16 |
| 5 | Стенка задняя | СКМ-50-03 | 1 | 672x287x16 |
| 6 | Боковина ящика левая | СКМ-50-06 | 4 | 400x120x16 |
| 7 | Боковина ящика левая | СКМ-50-07 | 4 | 400x120x16 |
| 8 | Стенка задняя ящика | СКМ-50-08 | 4 | 229x120x16 |
| 9 | Передняя панель ящика | СКМ-50ПР-09 | 3 | 165x302x16 |
| 10 | Передняя панель верхнего ящика | СКМ-50ПР-10 | 1 | 165x302x16 |
| 11 | Дно ящика | СКМ-50-11 | 4 | 396x243x3,2 |

ОБЩИЙ ВИД СТОЛА СКМ-50 ПРАВЫЙ



опор

Поставить декоративные заглушки в видимых местах установки евроинтов (2) и (6).

СБОРКА ЯЩИКОВ

Взять стенку заднюю выдвижного ящика и забить в соответствующие отверстия шканты (1). Соединить боковины ящика с задней стенкой. Фиксацию производить при помощи евроинтов (6). Далее положить каркас ящика на заднюю стенку и забить шканты (1) в соответствующие торцевые отверстия на боковинах ящика, и вставить стяжки растекс (11) (см.рис.1). После этого вставить дно ящика в пазы на каркасе ящика, таким образом, чтобы дно ящика вошло в паз на стенке задней ящика. Далее закрутить в переднюю панель ящика в имеющиеся муфты дюбеля стяжек-растекс (4). Соединить переднюю панель ящика с каркасом. Фиксацию произвести путем поворота стяжки (11) по часовой стрелки. После этого положить ящик дном вверх и прикрутить ответные планки направляющих (7) к боковинам ящика при помощи саморезов (5). Далее к передней панели прикрепить ручку винтами М4х20, входящих в комплект ручки (при комплектации винтами М4х22 использовать прокладочные шайбы входящие в комплект фурнитуры). Аналогичным образом собрать остальные ящики. В переднюю панель ящика имеющего отверстие диаметром 20 мм вставить замок (9) со стороны паза, а с передней стороны панели вставить в это отверстие стопорное кольцо замка (9). Фиксацию замка произвести при помощи саморезов (5). Этот ящик устанавливается в верхнее положение тумбы. Задвинуть ящик и пометить положение начала передней панели относительно низа столешницы 5. Отметить 25 мм и закрепить запорную планку замка напротив расположения стопорного элемента замка (9) при помощи саморезов (5).

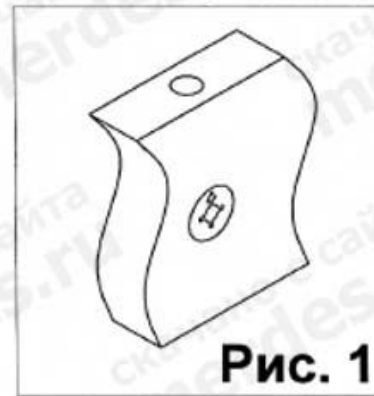


СКМ-50 ПРАВЫЙ

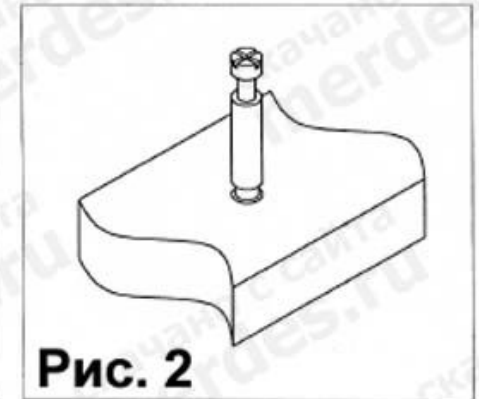
ВНИМАНИЕ !

При выявлении брака, для заказа нужной детали необходимо указать номер партии, номер детали (номер указан в спецификации в графе "Код", ее название и габариты.

Установка
стяжки-растекс



Установка дюбеля
стяжки-растекс



ФУРНИТУРА

| | | | | | | | |
|--|---|--|--|--|--|---|--|
| 1  шкант 8*30 | 2  евровинт 7*70 | 3  стяжка-растекс 15/25 | 4  дюбель стяжки-растекс | 5  саморез 3,5x15 | 6  евровинт 7*50 | 7  направляющие 800 мм | 8  евровинт 6*13 |
| 9  замок | 10  заглушка евровинта 7*50, 7*70 | 11  стяжка-растекс 15/16 | 12  ручка с винтами 96 мм | 13  ключ евровинта 7*50 | 14  опора тумбы | 15  опора 710 | 16  саморез 3,5*16 с прессшайбой |
| 17  саморез 3,5x25 | | | | | | | |