

ПРАВИЛА ЭКСПЛУАТАЦИИ И УХОДА ЗА МЕБЕЛЬЮ

1. Мебель эксплуатируется в сухих и теплых помещениях с температурой не ниже +2°C и относительной влажностью 45-70%. Мебель необходимо оберегать от попадания большого количества воды; устанавливать на расстояние не менее 50-70 см от нагревательных приборов. При установке изделий мебели в непосредственной близости от нагревательных и отопительных приборов их поверхности во время эксплуатации должны быть защищены от нагрева. Температура нагрева элементов мебели не должна превышать +40 градусов по Цельсию.

Не следует ставить на мебель горячие предметы без теплоизоляционной прокладки. Любые поверхности мебели необходимо беречь от ударов твердыми предметами во избежание появления царапин, вмятин, трещин.



2. В процессе эксплуатации мебели периодически подкручивайте болты, шурупы, винты.

3. Удаление загрязнений с фасадных поверхностей изделий следует производить мягкими тканями (фланель, плюш) с использованием специальных составов для чистки мебели типа "Полироль". Остальные поверхности мебели стоит мыть теплой водой с применением мыльного раствора и последующей протиркой насухо. Не применять при этом эфир, ацетон, бензин и другие растворители; не пользоваться шлифовальной шкуркой и другими средствами, содержащими абразивные материалы.

4. Во избежание порчи покрытий фурнитуры (петли, ручки и др.) хранить пищевые кислоты в закрытых сосудах.

5. Не открывать двери более чем на 90°.

Двери откидные, раздвижные

выдерживают нагрузку - 10.000 циклов открываний (закрываний).

Двери распашные - 20.000 циклов открываний (закрываний).

Ящики - 20.000 циклов открываний (закрываний).

6. При эксплуатации изделий, имеющих стеклянные двери, полки и зеркала необходимо помнить, что эксплуатация стеклоизделий с дефектами сопряжена с риском получения травмы. При появлении трещин, надломов немедленно заменить поврежденную стеклодеталь или зеркало.

ГАРАНТИИ

Изготовитель гарантирует соответствие мебели требованиям Технического Регламента Таможенного Союза при соблюдении условий транспортирования, хранения, сборки (мебели, поставляемой в разобранном виде), эксплуатации. Если у Вас появятся замечания или претензии по качеству мебели, то в течении гарантийного срока обратитесь в то место, где приобрели мебель, с предоставлением кассового и товарного чеков.

Гарантийный срок эксплуатации мебели - 12 месяцев. Срок Службы мебели - 5 лет.

Гарантийный срок исчисляются со дня продажи мебели

Наименование и адрес торгующей организации: _____

Дата продажи " ____ " _____ год

Уважаемый покупатель! При соблюдении правил ухода и эксплуатации, Ваша мебель прослужит многие годы.

Место штампа или печати.



TP TC 0250012



ООО "Клим-Мебель"
142184, РОССИЯ, Московская обл., Подольский р-н, пос.МИС
Тел. 777-06-32, 777-06-33, E-mail: sales@merdes.ru

СТОЛ СКЛ ПРЯМ 100

ПАСПОРТ



Габаритные размеры:

ширина - 1000 мм

глубина - 600 мм

высота - 772 мм

ВНИМАНИЕ!
ПРИ СБОРКЕ МЕБЕЛИ РУКОВОДСТВУЙТЕСЬ
ИНСТРУКЦИЕЙ ПО СБОРКЕ!

Проверяйте целостность упаковки, количество мест, наличие крепежа и фурнитуры. Транспортируйте и храните мебель в упаковке. Предохраняйте упаковки с мебелью от намокания, грязи, толчков, ударов, падений. Собирайте мебель на ровной чистой поверхности.

1. Забивку шкантов (1) производить только в торцевые отверстия деталей
2. Фиксацию евроинтов (2), (14) производить при помощи ключа евроинта (13).

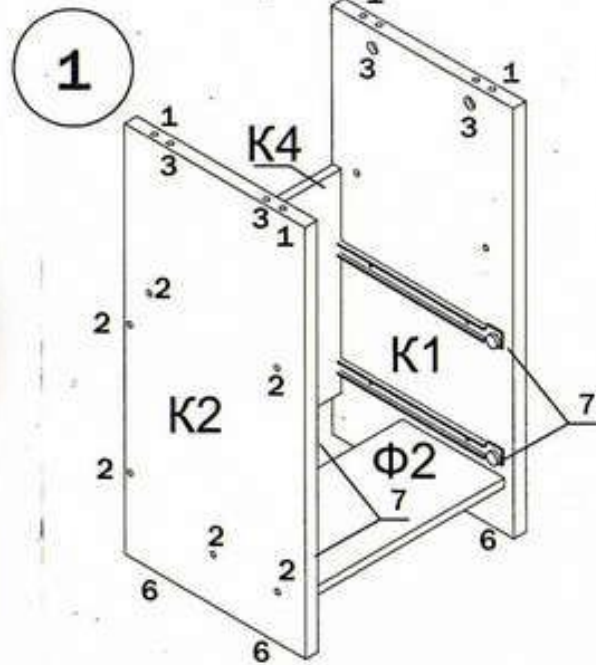
УСЛОВНЫЕ ОБОЗНАЧЕНИЯ:

К1 - номер детали; (2) - используемая фурнитура.

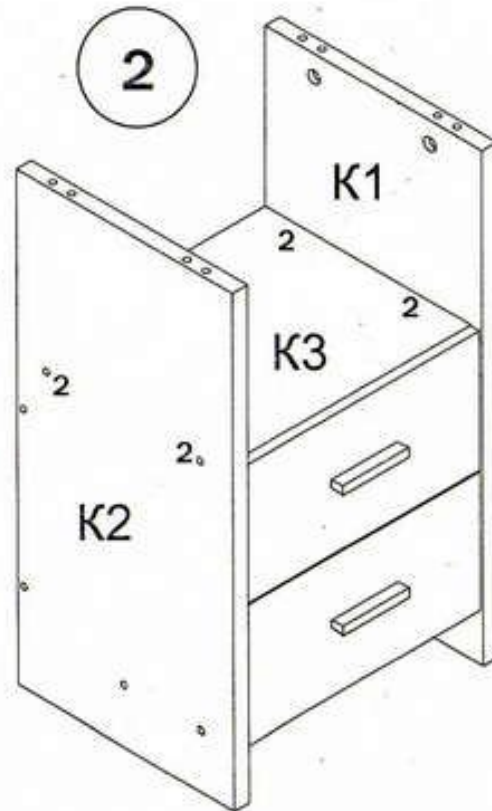
СБОРКА СТОЛА

1. Прибить подпятники (6) к боковинам К1 и К2, ОПОРА 1 и ОПОРА 2. Прикрутить направляющие (7) к этим деталям евроинтами (8). Прикрутить к боковинам К1 и К2 полку нижнюю (Ф2 и стенку заднюю К4. Фиксацию произвести при помощи евроинтов (2). Вставить стяжки-растекс (3) в боковины К1 и К2.

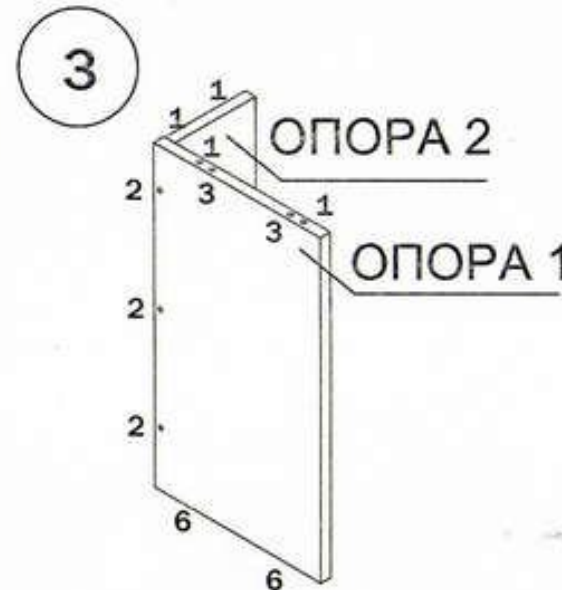
2. Прикрепить полку К3 к боковинам К1 и К2 при помощи евроинтов (2).



Собрать выдвижные ящики (см. сборка ящиков) и вставить их в каркас тумбы.



3. Присоединить деталь Опора 1 к детали Опора 2 евроинтами (2)



Закрутить в муфты столешницы Стол прям 100 дюбеля стяжек-растекс (4). Соединить столешницу с каркасом тумбы и опорой.

СПЕЦИФИКАЦИЯ

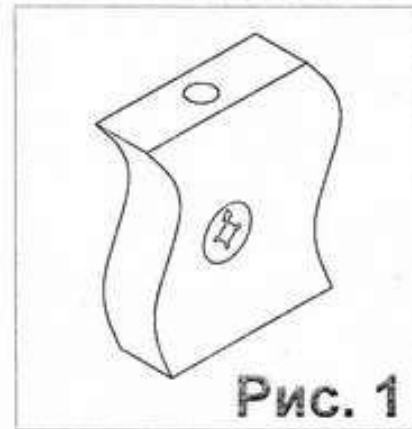
НАИМЕНОВАНИЕ	НОМЕР ДЕТАЛИ	КОЛ-ВО	ГАБАРИТЫ, мм
БОКОВИНА ПРАВАЯ	К1	1	743x359x25
СТОЙКА СРЕДНЯЯ	К2	1	743x359x25
ПОЛКА СРЕДНЯЯ	К3	1	390x341x16
СТЕНКА ЗАДНЯЯ	К4	1	386x390x16
СТЕНКА ЗАДНЯЯ ЯЩИКА	Ф1	2	332x119x16
ПОЛКА НИЖНЯЯ	Ф2	1	390x201x16
ПЕРЕДНЯЯ ПАНЕЛЬ ЯЩИКА	Ф3	2	385x199x16
БОКОВИНА ЯЩИКА ЛЕВАЯ	Ф4	2	300x119x16
БОКОВИНА ЯЩИКА ПРАВАЯ	Ф5	2	300x119x16
ДНО ЯЩИКА	Ф6	2	346x296x3,2
СТОЛЕШНИЦА 100	СКЛ ПРЯМ100	1	1000x600x25
СКЛ ОПОРА 1	ОПОРА 1	1	743x410x25
СКЛ ОПОРА 2	ОПОРА 2	1	743x210x25

СКЛ 100

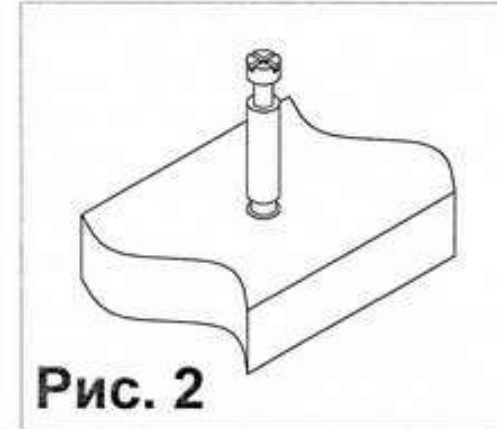
ВНИМАНИЕ!

При выявлении брака, для заказа нужной детали необходимо указать номер партии, номер детали, ее название и габариты.

Установка
стяжки-растекс

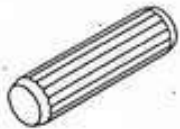


Установка дюбеля
стяжки-растекс



ФУРНИТУРА

1



шкант 8*30

2



евровинт 7*70

3



стяжка-растекс
15/25

4



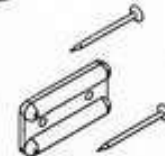
дюбель
стяжки-растекс

5



саморез 3,5x15

6



подпятник

7



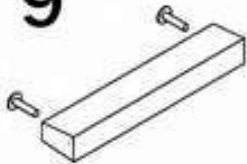
направляющие
300 мм

8



евровинт 6*13

9



ручка

10



заглушка
евровинта 7*50

11



заглушка
стяжки-растекс

12



стяжка-растекс
15/16

13



ключ
евровинта 7*50

14

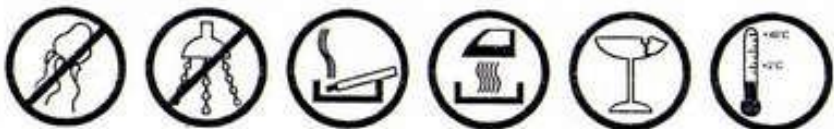


евровинт 7*50

ПРАВИЛА ЭКСПЛУАТАЦИИ И УХОДА ЗА МЕБЕЛЬЮ

1. Мебель эксплуатируется в сухих и теплых помещениях с температурой не ниже +2°C и относительной влажностью 45-70%. Мебель необходимо оберегать от попадания большого количества воды; устанавливать на расстояние не менее 50-70 см от нагревательных приборов. При установке изделий мебели в непосредственной близости от нагревательных и отопительных приборов их поверхности во время эксплуатации должны быть защищены от нагрева. Температура нагрева элементов мебели не должна превышать +40 градусов по Цельсию.

- Не следует ставить на мебель горячие предметы без теплоизоляционной прокладки. Любые поверхности мебели необходимо беречь от ударов твердыми предметами во избежание появления царапин, вмятин, трещин.



2. В процессе эксплуатации мебели периодически подкручивайте болты, шурупы, винты.

3. Удаление загрязнений с фасадных поверхностей изделий следует производить мягкими тканями (фланель, плюш) с использованием специальных составов для чистки мебели типа "Полироль". Остальные поверхности мебели стоит мыть теплой водой с применением мыльного раствора и последующей протиркой насухо. Не применять при этом эфир, ацетон, бензин и другие растворители; не пользоваться шлифовальной шкуркой и другими средствами, содержащими абразивные материалы.

4. Во избежание порчи покрытий фурнитуры (петли, ручки и др.) хранить пищевые кислоты в закрытых сосудах.

5. Не открывать двери более чем на 90°.

Двери откидные, раздвижные

выдерживают нагрузку - 10.000 циклов открываний (закрываний).

Двери распашные - 20.000 циклов открываний (закрываний).

Ящики - 20.000 циклов открываний (закрываний).

6. При эксплуатации изделий, имеющих стеклянные двери, полки и зеркала необходимо помнить, что эксплуатация стеклоизделий с дефектами сопряжена с риском получения травмы. При появлении трещин, надломов немедленно заменить поврежденную стеклотель или зеркало.

ГАРАНТИИ

Изготовитель гарантирует соответствие мебели требованиям Технического Регламента Таможенного Союза при соблюдении условий транспортирования, хранения, сборки (мебели, поставляемой в разобранном виде), эксплуатации. Если у Вас появятся замечания или претензии по качеству мебели, то в течении гарантийного срока обратитесь в то место, где приобрели мебель, с предоставлением кассового и товарного чеков.

Гарантийный срок эксплуатации мебели - 12 месяцев. Срок Службы мебели - 5 лет.

Гарантийный срок исчисляются со дня продажи мебели

Наименование и адрес торгующей организации: _____

Дата продажи " ____ " ____ год

Уважаемые покупатели! При соблюдении правил ухода и эксплуатации, Ваша мебель прослужит многие годы.

Место штампа или печати.

EAC

TP TC 026/2012

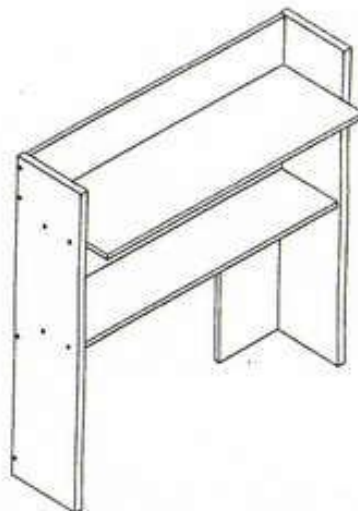


ООО "Клим-Мебель"

142184, РОССИЯ, Московская обл., Подольский р-н, пос.МИС
Тел. 777-06-32, 777-06-33, E-mail: sales@merdes.ru

НАДСТАВКА
НКЛХ-100

ПАСПОРТ



Габаритные размеры:

ширина - 1000 мм

глубина - 320 мм

высота - 752 мм

ВНИМАНИЕ!
ПРИ СБОРКЕ МЕБЕЛИ РУКОВОДСТВУЙТЕСЬ
ИНСТРУКЦИЕЙ ПО СБОРКЕ!

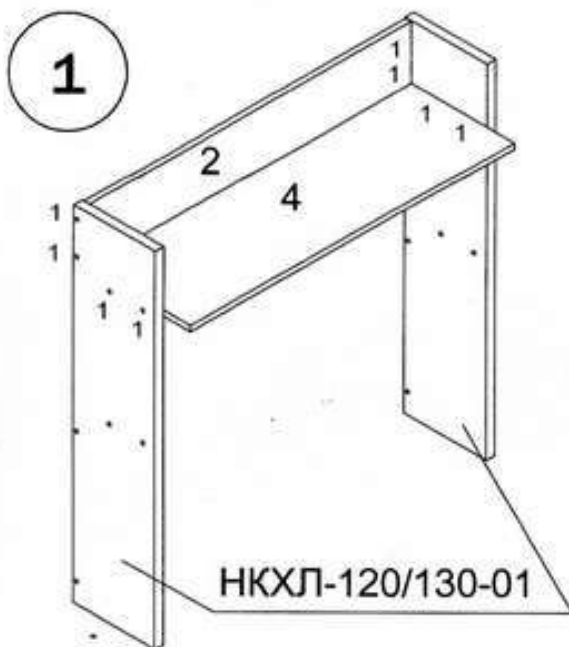
Проверяйте целостность упаковки, количество мест, наличие крепежа и фурнитуры. Транспортируйте и храните мебель в упаковке. Предохраняйте упаковку с мебелью от намокания, грязи, толчков, ударов, падений. Собирайте мебель на ровной чистой поверхности.

УСЛОВНЫЕ ОБОЗНАЧЕНИЯ:

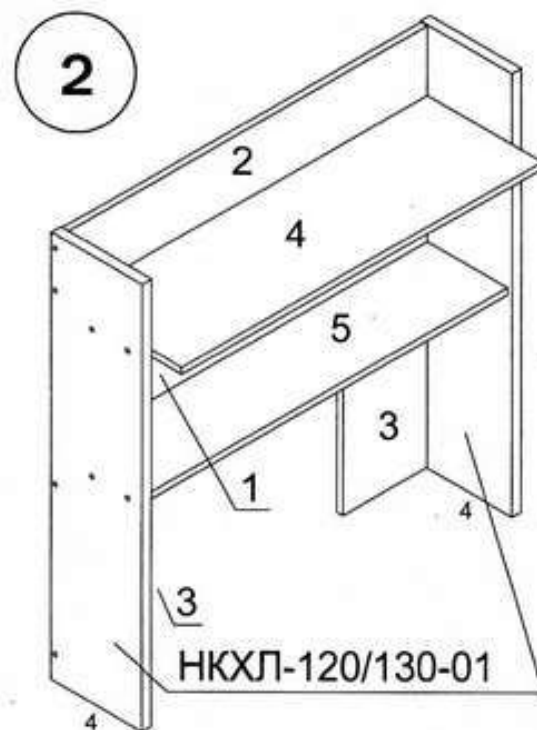
K12 - номер детали; (2) - используемая фурнитура.

СБОРКА НАДСТАВКИ

1. Прикрутить к боковинам НКХЛ-120/130-01 полку 4 и царгу верхнюю 2 евроинтами (1)



2. Прикрутить к полке 5 царгу 1 евроинтами (2) и закрепить эти детали с боковинами НКХЛ-120/130-01 евроинтами (2)



К боковинам НКХЛ-120/130-01 прикрутить стойки 3 евроинтами (2)

Поставить декоративные заглушки (3) в местах установки евроинтов.

При установке надстройки на стол СТЛ-100 использовать клеящие пяты (4)

Боковины НКХЛ-120/130-01 являются отдельным элементом и приобретаются отдельно

СПЕЦИФИКАЦИЯ

Наименование	Номер детали	Кол-во	Габариты, мм
ЦАРГА	1	1	948x159x16
ЦАРГА ВЕРХНЯЯ	2	1	948x159x16
СТОЙКА	3	2	499x200x16
ПОЛКА	4	1	948x320x16
ПОЛКА 1	5	1	948x228x16

ФУРНИТУРА



ВНИМАНИЕ !

При выявлении брака, для заказа нужной детали необходимо указать номер партии, номер детали, ее название и габариты.