

СПЕЦИФИКАЦИЯ СР-420 ЛЕВЫЙ

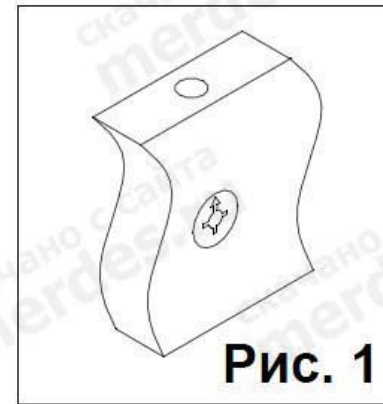
№ п/п	Наименование	Детали	Кол-во	Габариты, мм		
ДСП 25 мм						
1	Боковина левая	СР-420-01 ЛЕВ	1	520	369	25
2	Стойка правая	СР-420-02 ЛЕВ	1	520	351	25
3	Полка нижняя	СР-420-04	1	494	369	25
4	Полка 1	СР-420-05 ЛЕВ	1	1276	369	25
5	Боковина правая	СР-420-07 ЛЕВ	1	726	369	25
6	Столешница	СР-420-08 ЛЕВ	1	1298	815	25
7	Стойка левая 1	СР-420-09 ЛЕВ	1	320	279	25
8	Полка малая	СР-420-10 ЛЕВ	1	490	280	25
9	Стойка левая 2	СР-420-12 ЛЕВ	2	320	279	25
10	Боковина правая надставки	СР-420-15 ЛЕВ	1	516	279	25
11	Полка надставки	СР-420-16 ЛЕВ	1	1298	280	25
12	Стойка левая надставки	СР-420-17 ЛЕВ	1	320	279	25
13	Стойка правая надставки	СР-420-18 ЛЕВ	1	320	279	25
14	Полка 2 надставки	СР-420-22	1	1298	280	25
15	Стойка верхняя правая	СР-420-23 ЛЕВ	1	320	279	25
16	Полка верхняя	СР-420-25 ЛЕВ	1	1298	280	25
ДСП 16 мм						
17	Стенка задняя	СР-420-03	1	520	435	16
18	Стенка задняя нижняя	СР-420-06	1	124	786	16
19	Стенка задняя большая	СР-420-19	1	320	786	16
20	Стенка задняя надставки	СР-420-11	2	320	460	16
21	Стенка задняя 2	СР-420-13	2	320	435	16
22	Стенка задняя левая	СР-420-14	1	516	365	16
23	Фасад правый	СР-420-20 ЛЕВ	1	315	388	16
24	Фасад левый	СР-420-21 ЛЕВ	1	315	388	16
25	Стенка левая	СР-420-24	1	320	365	16
26	Боковина левая ящика	СР-420-26	3	300	119	16*
27	Боковина правая ящика	СР-420-27	3	300	119	16*
28	Стенка задняя ящика	СР-420-28	3	377	119	16*
29	Передняя панель ящика	СР-420-29 ЛЕВ	3	458	169	16
ДВП 3,2 мм БЕЛЫЙ						
30	Дно ящика	СР-420-30	3	296	391	3,2*

СР-420 ЛЕВЫЙ

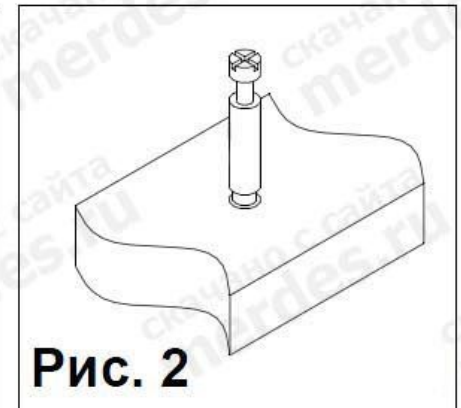
ВНИМАНИЕ !

При выявлении брака, для заказа нужной детали необходимо указать номер партии, номер детали, ее название и габариты.

Установка
стяжки-растекс



Установка дюбеля
стяжки-растекс



ФУРНИТУРА

1 58 шт.  шкант 8*30	2 20 шт.  евровинт 7*70	3 13 шт.  стяжка-растекс 15/25	4 19 шт.  дюбель стяжки-растекс	5 26 шт.  саморез 3,5x15	6 6 шт.  евровинт 7*50	7 3 компл.  направляющие 300 мм	8 20 шт.  евровинт 6*13
9 12 шт.  шкант 8*60	10 16 шт.  заглушка евровинта 7*50, 7*70	11 12 шт.  заглушка стяжки-растекс	12 5 компл.  ручка с винтами 96 мм	13 1 шт.  ключ евровинта 7*50	14 4 шт.  опора тумбы	15 2 шт.  опора 710	16 3 шт.  заглушка 60 мм
17 2 шт.  ограничитель	18 8 шт.  саморез 3,5*16 с прессшайбой	19 6 шт.  стяжка-растекс 15/16	20 10 шт.  саморез 3,5x25	21 4 компл.  петля вкладная диаметр 35 мм	22 1 компл.  накладки декоративные	23 1 компл.  замок	

1. Забивку шкантов (1) производить только в торцевые отверстия деталей
2. Фиксацию евроинтов (2) производить при помощи ключа евроинта (13).

УСЛОВНЫЕ ОБОЗНАЧЕНИЯ:

12 - номер детали; (2) - используемая фурнитура.

СБОРКА СТОЛА

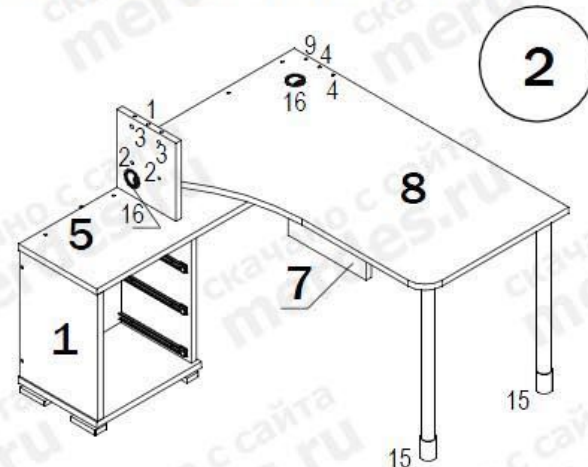
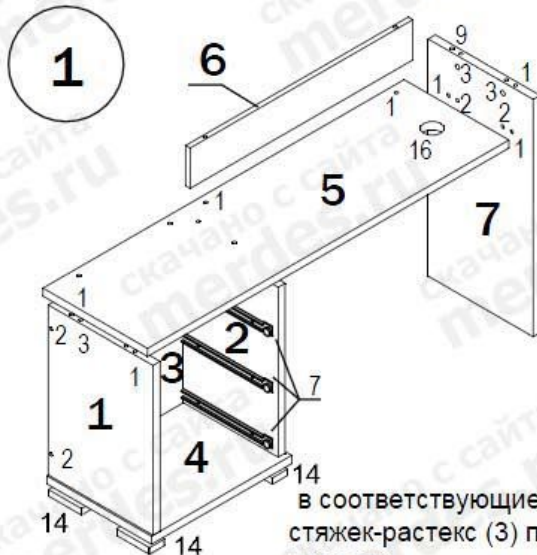
1. Прикрутить к деталям 1 и 2 с внутренних сторон направляющие (7) в отверстия диаметром 5 мм, при помощи евроинтов (8). Затем к боковине 1 последовательно присоединить детали 3, 2. Крепление производить при помощи евроинтов (2). После этого к низу собранной конструкции прикрепить полку нижнюю 4 при помощи шкантов (1) и евроинтов (2). Далее положить конструкцию на стенку заднюю 3 и прикрутить к полке 4 с нижней стороны опоры (14) саморезами (18) из расчета два самореза на одну опору (14). Поставить конструкцию на опоры (14). Далее забить шканты (1)

в соответствующие торцевые отверстия боковин 1 и 2. Вставить стяжки-растекс (3) в отверстия диаметром 15 мм расположенные на деталях 1 и 2 (см. рис. 1). Перевернуть полку 5 нижней стороной вверх (на нижней стороне этой детали имеются пластиковые муфты), и закрутить в муфты дюбеля стяжек-растекс (4) (см. рис. 2).

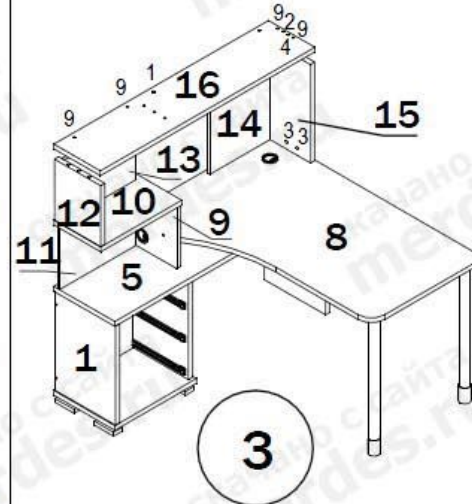
Перевернуть полку 5 и присоединить ее к боковине 7 при помощи евроинтов (2) и шкантов (1). Далее соединить полку 5 с каркасом собранной тумбы (боковины 1 и 2) так, чтобы дюбеля стяжек-растекс (4) закрученные в полке 5 вошли

в соответствующие отверстия боковин 1 и 2. Фиксацию стяжек-растекс (3) произвести путем поворота их по часовой стрелки.

Затем вставить заглушку (16) в отверстие диаметром 60 мм расположенное на полке 5. После этого забить шканты (1) в два торцевых отверстия стойки 6 и соединить стойку 6 с полкой 5. Вставить стяжки-растекс в отверстия диаметром 15 мм расположенные с внутренней стороне боковины 7 (см. рис. 1). 2. Перевернуть столешницу 8 нижней стороной вверх и прикрутить опоры (15) саморезами (20). Закрутить в пластиковые муфты дюбеля стяжек-растекс (3)



(см. рис.2) Перевернуть столешницу и соединить ее с каркасом стола. Крепление произвести при помощи стяжек-растекс (3) и шкантов (1). Фиксацию стяжек-растекс (3) произвести путем поворота их по часовой стрелке.

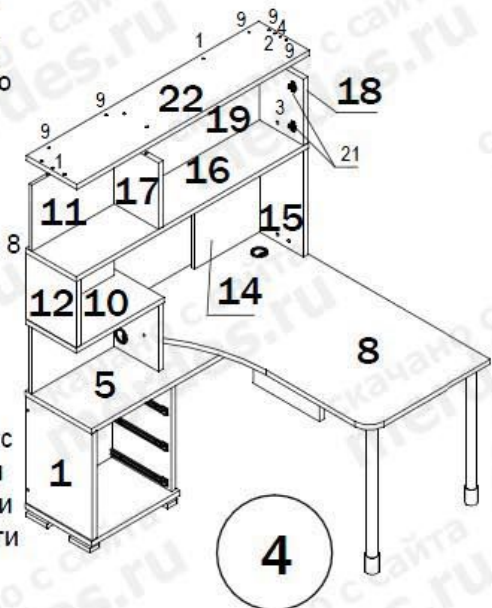


Далее соединить стойку 9 с полкой 5 при помощи шкантов (1), а со столешницей 8 при помощи евроинтов (2). Затем забить шканты (1) в два торцевых отверстия стойки задней 11 и соединить ее с полкой 5. Следует учесть, что при правильной установке не кромленный торец должен быть обращен в сторону стойки 9. После этого закрутить дюбеля стяжек-растекс (4) в пластиковые муфты полки 10 (см. рис.2), и забить шкант (1) в соответствующее торцевое отверстие стойки 9 соединить полку 10 с деталями 9 и 11 при помощи стяжек-растекс (3)

и шкантов (9). Шканты (9) следует забить так, чтобы выступающая часть шканта составила примерно 20 мм. Далее к полке 10 присоединить полку 12 при помощи евроинтов (2) и шканта (1) Затем установить на выступающие части шкантов (9) полку заднюю 13. Следует учесть, что при правильной установке эта деталь, должна плотно прилегать к стойке 12.

Далее присоединить к столешнице 8 детали 15 и 14 с использованием стяжек-растекс (3) и шкантов (9) и (1). Фиксацию стяжек-растекс (3) произвести путем поворота их по часовой стрелке.

4. Закрутить дюбеля стяжек-растекс (4) (см. рис.2) в пластиковые муфты полки 16 и соединить ее с деталями 12, 13, 14, 15. Крепление произвести при помощи стяжек-растекс (3), шкантов (9) и (2) и евроинтов (2).



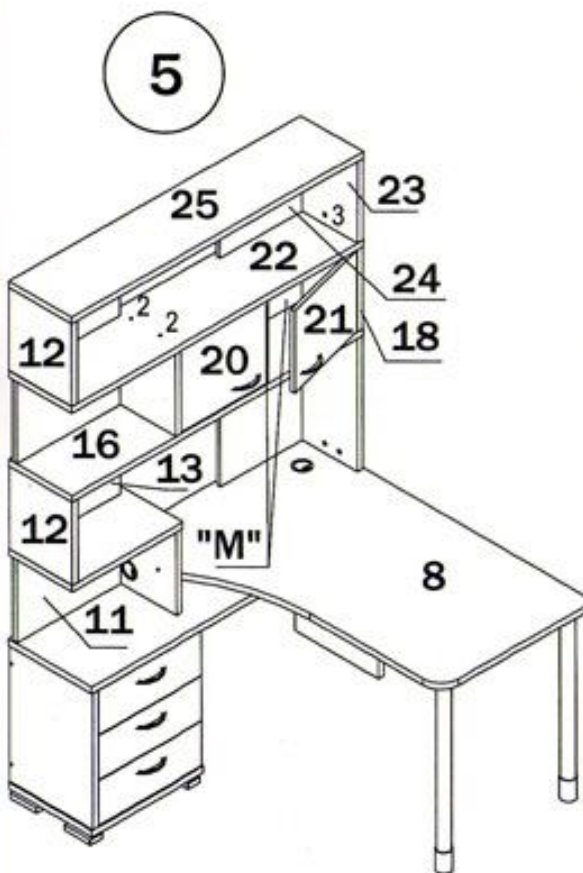
Прикрутить ответные планки петель (21) в отверстия диаметром 5 мм расположенные на деталях 17 и 18 при помощи евровинтов (8) и присоединить эти детали к полке 16 при помощи евровинтов (2), стяжки-растекс (3) и шкантов (9),(1). Установить стенки задние 19 и 11. После этого установить полку 22, для чего установить полку 22 и зафиксировать ее к деталям 18 и 17 при помощи евровинтов (2). Далее произвести крепеж с деталью 11 при помощи шкантов (9), а к деталям 18, 19 при помощи стяжки-растекс (3) шкантов (9), (1). Шканты (9) следует забить так, чтобы выступающая часть шканта (9) составила примерно 20 мм.

5. Закрутить в пластиковую муфту расположенную на лицевой стороне полки 22 дюбель стяжки-растекс (4) (см. рис. 2). Соединить детали 23 и 13 с полкой 22. Надеть на

выступающие части шкантов (9) стенку заднюю 13 и 24. Далее перевернуть полку верхнюю 25 нижней стороной вверх (на нижней стороне этой детали имеется пластиковые муфты), и закрутить в муфты дюбеля стяжек-растекс (4) (см. рис.2). Забить шканты (1) в соответствующие торцевые отверстия деталей 12, 13, 23,24. Перевернуть полку 25 и соединить ее с каркасом стола. Фиксацию стяжек-растекс произвести путем поворота их по часовой стрелки. После этого прикрутить петли (21) к дверям 20 и 21. Установить двери, для чего вставить петли закрученные в дверях 20 и 21 в ответные планки петель (21) закрученные на стойках 18 и 17. Произвести фиксацию петель при помощи стопорного винта находящегося на ответной планки петли. При необходимости произвести регулировку петли с помощью регулировочного винта. далее установить ручки (12) к фасадам дверей и вставить в отверстия обозначенные "М" ограничители (17). Они будут служить ограничителем закрывания дверей 20 и 21.

6. Собрать выдвижные ящики (см. сборка ящиков) и вставить их в проем тумбы стола. Далее надеть декоративные накладки

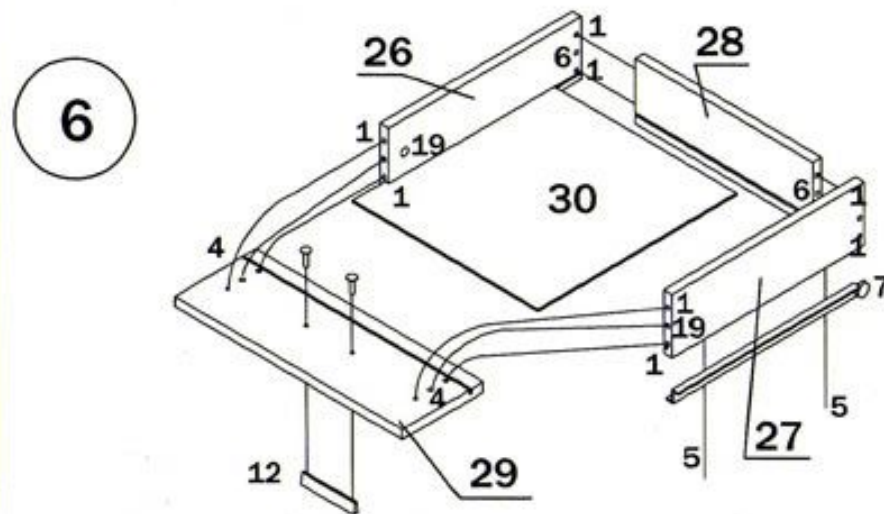
на торцы деталей 14,24,13(2 шт). Эти торцы имеют паз в который должна вставляться декоративная накладка. Вставить декоративные заглушки (10) и (11) в видимых местах установки евровинтов (2) и стяжек-растекс (3) соответственно.



Вставить заглушки (16) в отверстия диаметром 60 мм расположенные на деталях 8 и 9..

СБОРКА ЯЩИКОВ

Взять стенку заднюю выдвижного ящика 28 и забить в соответствующие отверстия шканты (1). Соединить боковины ящика 26 и 27 с задней стенкой 28. Фиксацию производить при помощи евровинтов (6). Далее положить каркас ящика на заднюю стенку 28 и забить шканты (1) в соответствующие торцевые отверстия на боковинах ящика 26 и 27, и вставить стяжки растекс (19) (см.рис.1). После этого вставить дно ящика 30 в пазы на каркасе ящика, таким образом, чтобы дно ящика 30 вошло в паз на стенке задней ящика 28. Далее закрутить в переднюю панель ящика 29 в имеющиеся муфты дюбеля стяжек-растекс (4). Соединить переднюю панель ящика 29 с каркасом. Фиксацию произвести путем поворота стяжки (19) по часовой стрелки. После этого положить ящик дном вверх и прикрутить ответные планки направляющих (7) к боковинам ящика 26 и 27 при помощи саморезов (5). Далее к передней панели 29 прикрепить ручку (12). Аналогичным образом собрать остальные ящики. В переднюю панель ящика имеющего отверстие диаметром 20 мм вставить замок (23) со стороны паза, а с передней стороны панели вставить в это отверстие стопорное кольцо замка (23). Фиксацию замка произвести при помощи саморезов (5)..Этот ящик устанавливается в верхнее положение тумбы.Задвинуть ящик и пометить положение начала передней панели относительно низа полки 5. Отметить 25 мм и закрепить запорную планку замка напротив расположение замка (23) при помощи саморезов (5).



СПЕЦИФИКАЦИЯ СР-420 ПРАВЫЙ

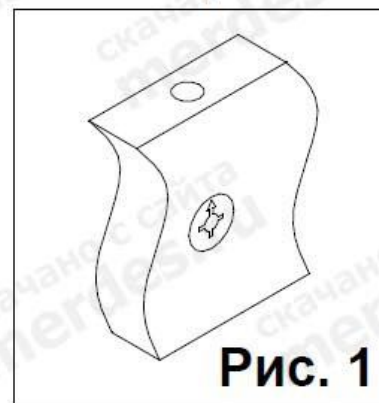
№ п/п	Наименование	Детали	Кол-во	Габариты, мм		
ДСП 25 мм						
1	Боковина правая	СР-420-01	1	520	369	25
2	Стойка левая	СР-420-02	1	520	351	25
3	Полка нижняя	СР-420-04	1	494	369	25
4	Полка 1	СР-420-05	1	1276	369	25
5	Боковина левая	СР-420-07	1	726	369	25
6	Столешница	СР-420-08	1	1298	815	25
7	Стойка правая 1	СР-420-09	1	320	279	25
8	Полка малая	СР-420-10	1	490	280	25
9	Стойка правая 2	СР-420-12	2	320	279	25
10	Боковина левая надставки	СР-420-15	1	516	279	25
11	Полка надставки	СР-420-16	1	1298	280	25
12	Стойка правая надставки	СР-420-17	1	320	279	25
13	Стойка левая надставки	СР-420-18	1	320	279	25
14	Полка 2 надставки	СР-420-22	1	1298	280	25
15	Стойка верхняя левая	СР-420-23	1	320	279	25
16	Полка верхняя	СР-420-25	1	1298	280	25
ДСП 16 мм						
17	Стенка задняя	СР-420-03	1	520	435	16
18	Стенка задняя нижняя	СР-420-06	1	124	786	16
19	Стенка задняя большая	СР-420-19	1	320	786	16
20	Стенка задняя надставки	СР-420-11	2	320	460	16
21	Стенка задняя 2	СР-420-13	2	320	435	16
22	Стенка задняя левая	СР-420-14	1	516	365	16
23	Фасад левый	СР-420-20	1	315	388	16
24	Фасад правый	СР-420-21	1	315	388	16
25	Стенка левая	СР-420-24	1	320	365	16
26	Боковина левая ящика	СР-420-26	3	300	119	16*
27	Боковина правая ящика	СР-420-27	3	300	119	16*
28	Стенка задняя ящика	СР-420-28	3	377	119	16*
29	Передняя панель ящика	СР-420-29	3	458	169	16
ДВП 3,2 мм БЕЛЫЙ						
30	Дно ящика	СР-420-30	3	296	391	3,2*

СР-420 ПРАВЫЙ

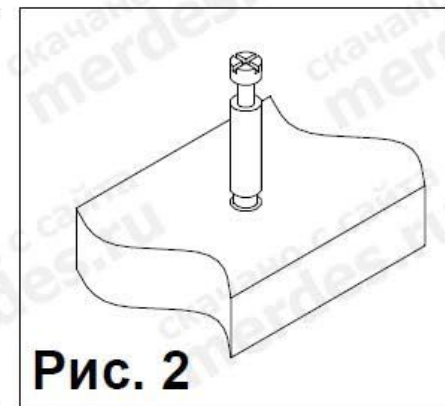
ВНИМАНИЕ !

При выявлении брака, для заказа нужной детали необходимо указать номер партии, номер детали, ее название и габариты.

Установка
стяжки-растекс



Установка дюбеля
стяжки-растекс

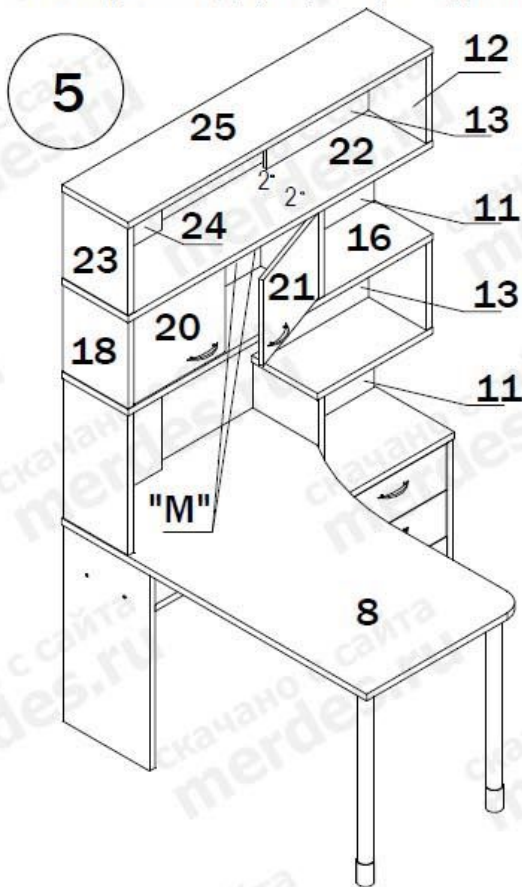


ФУРНИТУРА

<p>1 58 шт.</p>  <p>шкант 8*30</p>	<p>2 20 шт.</p>  <p>евровинт 7*70</p>	<p>3 13 шт.</p>  <p>стяжка-растекс 15/25</p>	<p>4 19 шт.</p>  <p>дюбель стяжки-растекс</p>	<p>5 20 шт.</p>  <p>саморез 3,5x15</p>	<p>6 6 шт.</p>  <p>евровинт 7*50</p>	<p>7 3 компл.</p>  <p>направляющие 300 мм</p>	<p>8 20 шт.</p>  <p>евровинт 6*13</p>
<p>9 12 шт.</p>  <p>шкант 8*60</p>	<p>10 16 шт.</p>  <p>заглушка евровинта 7*50, 7*70</p>	<p>11 12 шт.</p>  <p>заглушка стяжки-растекс</p>	<p>12 5 компл.</p>  <p>ручка с винтами 96 мм</p>	<p>13 1 шт.</p>  <p>ключ евровинта 7*50</p>	<p>14 4 шт.</p>  <p>опора тумбы</p>	<p>15 2 шт.</p>  <p>опора 710</p>	<p>16 3 шт.</p>  <p>заглушка 60 мм</p>
<p>17 2 шт.</p>  <p>ограничитель</p>	<p>18 8 шт.</p>  <p>саморез 3,5*16 с прессшайбой</p>	<p>19 6 шт.</p>  <p>стяжка-растекс 15/16</p>	<p>20 10 шт.</p>  <p>саморез 3,5x25</p>	<p>21 4 компл.</p>  <p>петля вкладная диаметр 35 мм</p>	<p>22 1 компл.</p>  <p>накладки декоративные</p>	<p>23 1 компл.</p>  <p>замок</p>	

Прикрутить ответные планки петель (21) в отверстия диаметром 5 мм расположенные на деталях 17 и 18 при помощи евровинтов (8) и присоединить эти детали к полке 16 при помощи евровинтов (2), стяжки-растекс (3) и шкантов (9),(1). Установить стенки задние 19 и 11. После этого установить полку 22, для чего установить полку 22 и зафиксировать ее к деталям 18 и 17 при помощи евровинтов (2). Далее произвести крепеж с деталью 11 при помощи шкантов (9), а к деталям 18, 19 при помощи стяжки-растекс (3) шкантов (9), (1). Шканты (9) следует забить так, чтобы выступающая часть шканта (9) составила примерно 20 мм.

5. Закрутить в пластиковую муфту расположенную на лицевой стороне полки 22 дюбель стяжки-растекс (4) (см. рис. 2). Соединить детали 23 и 13 с полкой 22. Надеть на



выступающие части шкантов (9) стенку заднюю 13 и 24. Далее перевернуть полку верхнюю 25 нижней стороной вверх (на нижней стороне этой детали имеется пластиковые муфты), и закрутить в муфты дюбеля стяжек-растекс (4) (см. рис.2). Забить шканты (1) в соответствующие торцевые отверстия деталей 12, 13, 23,24. Перевернуть полку 25 и соединить ее с каркасом стола. Фиксацию стяжек-растекс произвести путем поворота их по часовой стрелки. После этого прикрутить петли (21) к дверям 20 и 21. Установить двери, для чего вставить петли закрученные в дверях 20 и 21 в ответные планки петель (21) закрученные на стойках 18 и 17. Произвести фиксацию петель при помощи стопорного винта находящегося на ответной планке петли. При необходимости произвести регулировку петли с помощью регулировочного винта. далее установить ручки (12) к фасадам дверей и вставить в отверстия обозначенные "М" ограничители (17). Они будут служить ограничителем закрывания дверей 20 и 21.

6. Собрать выдвижные ящики (см. сборка ящиков) и вставить их в проем тумбы стола. Далее надеть декоративные накладки

на торцы деталей 14,24,13(2 шт). Эти торцы имеют паз в который должна вставляться декоративная накладка. Вставить декоративные заглушки (10) и (11) в видимых местах установки евровинтов (2) и стяжек-растекс (3) соответственно.

Вставить заглушки (16) в отверстия диаметром 60 мм расположенные на деталях 8 и 9..

СБОРКА ЯЩИКОВ

Взять стенку заднюю выдвижного ящика и забить в соответствующие отверстия шканты (1). Соединить боковины ящика с задней стенкой. Фиксацию производить при помощи евровинтов (6). Далее положить каркас ящика на заднюю стенку и забить шканты (1) в соответствующие торцевые отверстия на боковинах ящика, и вставить стяжки растекс (19) (см.рис.1). После этого вставить дно ящика в пазы на каркасе ящика, таким образом, чтобы дно ящика вошло в паз на стенке задней ящика. Далее закрутить в переднюю панель ящика в имеющиеся муфты дюбеля стяжек-растекс (4). Соединить переднюю панель ящика с каркасом. Фиксацию произвести путем поворота стяжки (19) по часовой стрелки. После этого положить ящик дном вверх и прикрутить ответные планки направляющих (7) к боковинам ящика при помощи саморезов (5). Далее к передней панели прикрепить ручку винтами M4x20, входящих в комплект ручки (при комплектации винтами M4x22 использовать прокладочные шайбы входящие в комплект фурнитуры). Аналогичным образом собрать остальные ящики. В переднюю панель ящика имеющего отверстие диаметром 20 мм вставить замок (23) со стороны паза, а с передней стороны панели вставить в это отверстие стопорное кольцо замка (23). Фиксацию замка произвести при помощи саморезов (5). Этот ящик устанавливается верхнее положение тумбы.Задвинуть ящик и пометить положение начала передней панели относительно низа полки 5. Отметить 25 мм и закрепить запорную планку замка напротив расположение замка (23) при помощи саморезов (5).



1. Забивку шкантов (1) производить только в торцевые отверстия деталей
2. Фиксацию евроинтов (2) производить при помощи ключа евроинта (13).

УСЛОВНЫЕ ОБОЗНАЧЕНИЯ:

12 - номер детали; (2) - используемая фурнитура.

СБОРКА СТОЛА

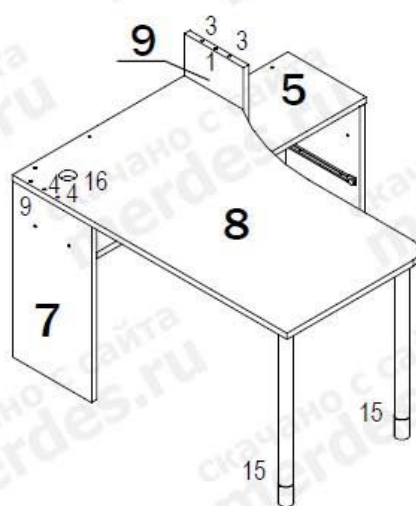
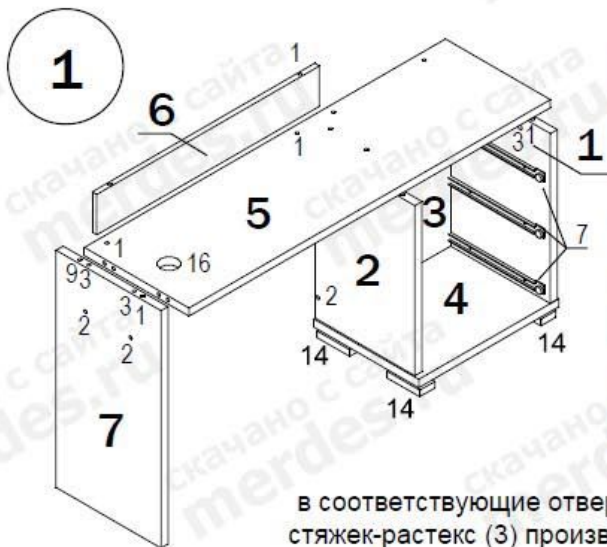
1. Прикрутить к деталям 1 и 2 с внутренних сторон направляющие (7) в отверстия диаметром 5 мм, при помощи евроинтов (8). Затем к боковине 1 последовательно присоединить детали 3, 2. Крепление производить при помощи евроинтов (2). После этого к низу собранной конструкции прикрепить полку нижнюю 4 при помощи шкантов (1) и евроинтов (2). Далее положить конструкцию на стенку заднюю 3 и прикрутить к полке 4 с нижней стороны опоры (14) саморезами (18) из расчета два самореза на одну опору (14). Поставить конструкцию на опоры (14). Далее забить шканты (1)

в соответствующие торцевые отверстия боковин 1 и 2. Вставить стяжки-растекс (3) в отверстия диаметром 15 мм расположенные на деталях 1 и 2 (см. рис. 1). Перевернуть полку 5 нижней стороной вверх (на нижней стороне этой детали имеются пластиковые муфты), и закрутить в муфты дюбеля стяжек-растекс (4) (см. рис. 2).

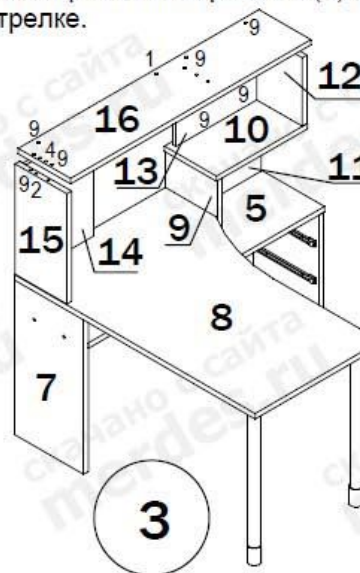
Перевернуть полку 5 и присоединить ее к боковине 7 при помощи евроинтов (2) и шкантов (1). Далее соединить полку 5 с каркасом собранной тумбы (боковины 1 и 2) так, чтобы дюбеля стяжек-растекс (4) закрученные в полке 5 вошли

в соответствующие отверстия боковин 1 и 2. Фиксацию стяжек-растекс (3) произвести путем поворота их по часовой стрелки.

Затем вставить заглушку (16) в отверстие диаметром 60 мм расположенное на полке 5. После этого забить шканты (1) в два торцевых отверстия стойки 6 и соединить стойку 6 с полкой 5. Вставить стяжки-растекс в отверстия диаметром 15 мм расположенные с внутренней стороне боковины 7 (см. рис. 1).
2. Перевернуть столешницу 8 нижней стороной вверх и прикрутить опоры (15) саморезами (20). Закрутить в пластиковые муфты дюбеля стяжек-растекс (3)



(см. рис.2) Перевернуть столешницу и соединить ее с каркасом стола. Крепление произвести при помощи стяжек-растекс (3) и шкантов (1). Фиксацию стяжек-растекс (3) произвести путем поворота их по часовой стрелке.



Далее соединить стойку 9 с полкой 5 при помощи шкантов (1), а со столешницей 8 при помощи евроинтов (2). Затем забить шканты (1) в два торцевых отверстия стойки задней 11 и соединить ее с полкой 5. Следует учесть, что при правильной установке не кромленный торец должен быть обращен в сторону стойки 9. После этого закрутить дюбеля стяжек-растекс (4) в пластиковые муфты полки 10 (см. рис.2), и забив шкант (1) в соответствующее торцевое отверстие стойки 9 соединить полку 10 с деталями 9 и 11 при помощи стяжек-растекс (3)

и шкантов (9). Шканты (9) следует забить так, чтобы выступающая часть шканта составила примерно 20 мм. Далее к полке 10 присоединить полку 12 при помощи евроинтов (2) и шканта (1). Затем установить на выступающие части шкантов (9) полку 10 стенку заднюю 13. Следует учесть, что при правильной установке эта деталь, должна плотно прилегать к стойке 12.

Далее присоединить к столешнице 8 детали 15 и 14 с использованием стяжек-растекс (3) и шкантов (9) и (1). Фиксацию стяжек-растекс (3) произвести путем поворота их по часовой стрелке.

4. Закрутить дюбеля стяжек-растекс (4) (см. рис.2) в пластиковые муфты полки 16 и соединить ее с деталями 12, 13, 14, 15. Крепление произвести при помощи стяжек-растекс (3), шкантов (9) и (2) и евроинтов (2).

