

## ПРАВИЛА ЭКСПЛУАТАЦИИ И УХОДА ЗА МЕБЕЛЬЮ

1. Мебель эксплуатируется в сухих и теплых помещениях с температурой не ниже +2°C и относительной влажностью 45-70%. Мебель необходимо оберегать от попадания большого количества воды; устанавливать на расстояние не менее 50-70 см от нагревательных приборов. При установке изделий мебели в непосредственной близости от нагревательных и отопительных приборов их поверхности во время эксплуатации должны быть защищены от нагрева. Температура нагрева элементов мебели не должна превышать +40 градусов по Цельсию.

Не следует ставить на мебель горячие предметы без теплоизоляционной прокладки. Любые поверхности мебели необходимо беречь от ударов твердыми предметами во избежание появления царапин, вмятин, трещин.



2. В процессе эксплуатации мебели периодически подкручивайте болты, шурупы, винты.

3. Удаление загрязнений с фасадных поверхностей изделий следует производить мягкими тканями (фланель, плюш) с использованием специальных составов для чистки мебели типа "Полироль". Остальные поверхности мебели стоит мыть теплой водой с применением мыльного раствора и последующей протиркой насухо. Не применять при этом эфир, ацетон, бензин и другие растворители; не пользоваться шлифовальной шкуркой и другими средствами, содержащими абразивные материалы.

4. Во избежание порчи покрытий фурнитуры (петли, ручки и др.) хранить пищевые кислоты в закрытых сосудах.

5. Не открывать двери более чем на 90°.

Двери откидные, раздвижные

выдерживают нагрузку - 10.000 циклов открываний (закрываний).

Двери распашные - 20.000 циклов открываний (закрываний).

Ящики - 20.000 циклов открываний (закрываний).

6. При эксплуатации изделий, имеющих стеклянные двери, полки и зеркала необходимо помнить, что эксплуатация стеклоизделий с дефектами сопряжена с риском получения травмы. При появлении трещин, надломов немедленно заменить поврежденную стеклодеталь или зеркало.

### ГАРАНТИИ

Изготовитель гарантирует соответствие мебели требованиям Технического Регламента Таможенного Союза при соблюдении условий транспортирования, хранения, сборки (мебели, поставляемой в разобранном виде), эксплуатации. Если у Вас появятся замечания или претензии по качеству мебели, то в течении гарантийного срока обратитесь в то место, где приобрели мебель, с предоставлением кассового и товарного чеков.

Гарантийный срок эксплуатации мебели - 12 месяцев. Срок Службы мебели - 5 лет.

Гарантийный срок исчисляются со дня продажи мебели

Наименование и адрес торгующей организации: \_\_\_\_\_

Дата продажи "\_\_\_" \_\_\_\_\_ год

Уважаемые покупатели! При соблюдении правил ухода и эксплуатации, Ваша мебель прослужит многие годы.

Место штампа или печати.



TP TC 026/2012



ООО "Клим-Мебель"

142184, РОССИЯ, Московская обл., Подольский р-н, пос.МИС  
Тел. 777-06-32, 777-06-33, E-mail: sales@merdes.ru

## СТОЛ CP-322 ПРАВЫЙ

### ПАСПОРТ



Габаритные размеры:  
ширина - 1340 мм  
глубина - 896 мм  
высота - 745 мм

**ВНИМАНИЕ!**  
**ПРИ СБОРКЕ МЕБЕЛИ РУКОВОДЬТЕСЬ**  
**ИНСТРУКЦИЕЙ ПО СБОРКЕ!**

Проверяйте целостность упаковки, количество мест, наличие крепежа и фурнитуры. Транспортируйте и храните мебель в упаковке. Предохраняйте упаковки с мебелью от намокания, грязи, толчков, ударов, падений. Собирайте мебель на ровной чистой поверхности.

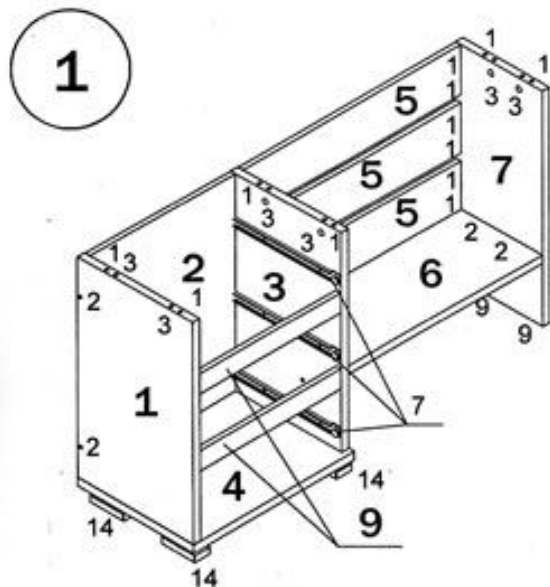
1. Забивку шкантов (1) производить только в торцевые отверстия деталей
2. Фиксацию евроинтов (2) производить при помощи ключа евроинта (13).

### УСЛОВНЫЕ ОБОЗНАЧЕНИЯ:

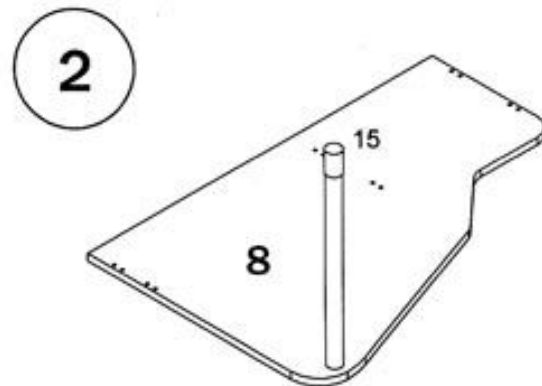
**12** - номер детали; (2) - используемая фурнитура.

### СБОРКА СТОЛА

1. Прикрутить к деталям 1 и 3 с внутренних сторон направляющие (7) в отверстия диаметром 5 мм, при помощи евроинтов (8). К боковине 1 присоединить детали 3, 2. Крепление производить при помощи евроинтов (2). Прикрепить полку нижнюю 4 при помощи шкантов (1) и евроинтов (2). Прикрутить к полке 4 с нижней стороны опоры (14) саморезами (18) из расчета два самореза на одну опору

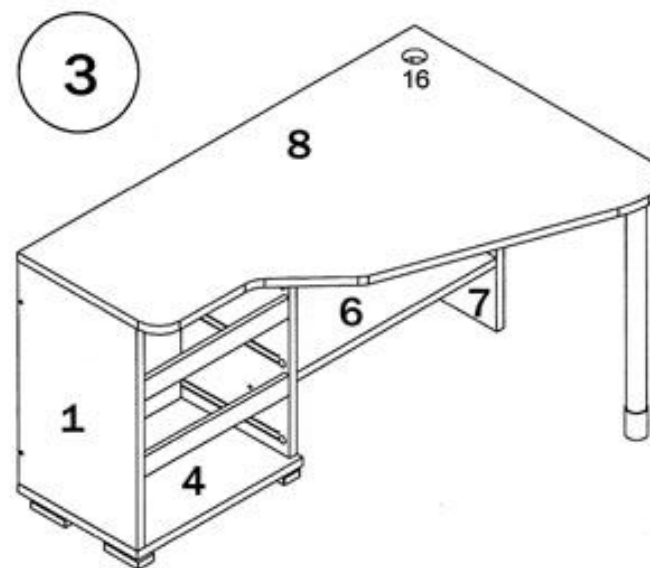


Забить шканты (1) в планки 9 и вставить эти планки между боковин 1 и 3. Прибить подпятники (9) к боковине 7. Соединить планки 5 и полку 6 к боковине 7 при помощи евроинтов (2) и шкантов (1), и соединить с боковиной 3



2. Прикрутить к столешнице 8 опору (15) при помощи саморезов (20). Закрутить дюбеля стяжек (4) в муфты столешницы (8) (см. рис.2)

3. Соединить столешницу (8) с каркасом стола. Фиксацию стяжек-растекс(3) произвести путем поворота их по часовой стрелке. Вставить заглушку (16) в столешницу 8. Собрать выдвижные ящики

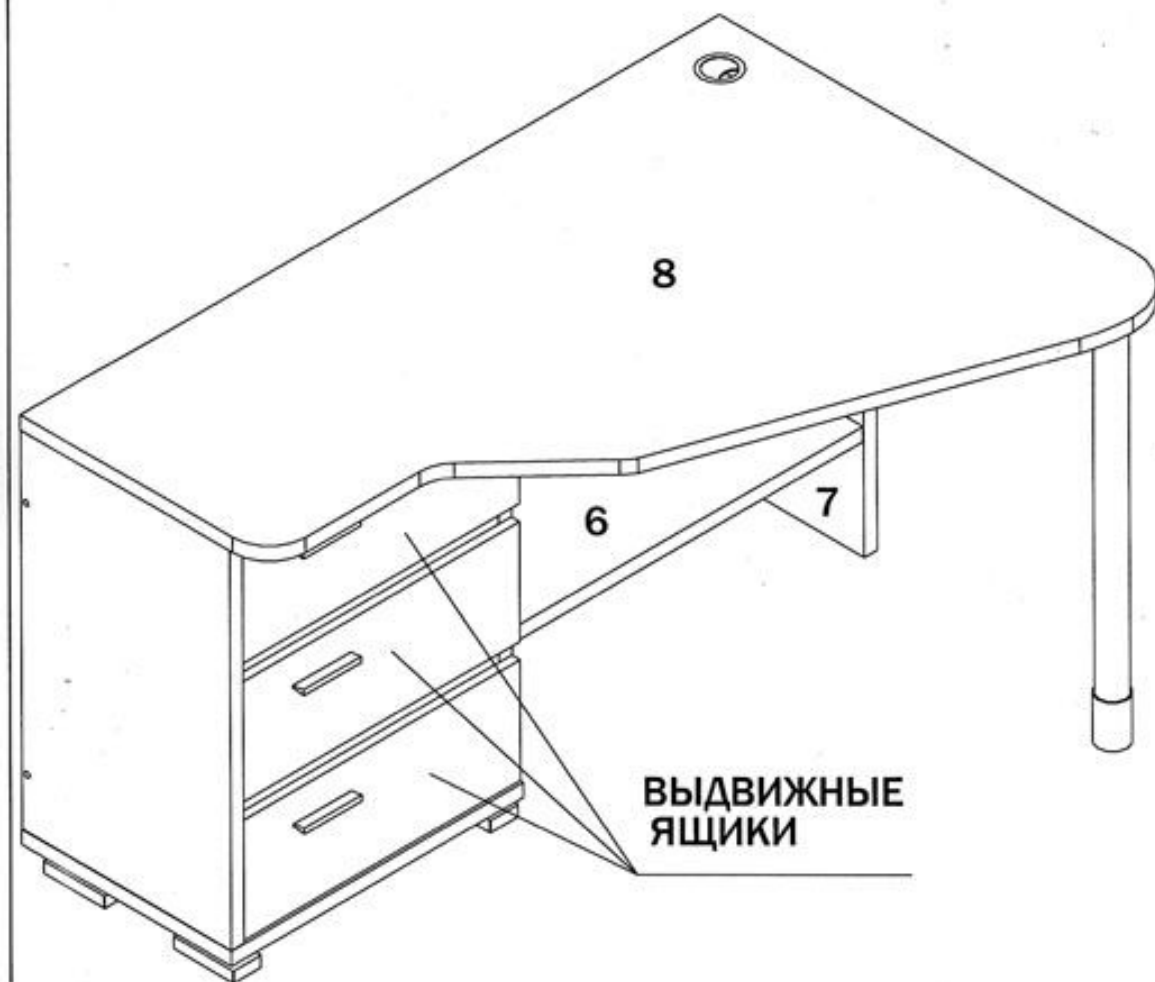


(см. сборка ящиков) и вставить их в каркас стола. Поставить декоративные заглушки (10) и (11) в местах установки евроинтов и стяжек-растекс соответственно.

### СПЕЦИФИКАЦИЯ СТОЛА СР-322 ПРАВЫЙ

| НАИМЕНОВАНИЕ        | НОМЕР ДЕТАЛИ | КОЛ-ВО | ГАБАРИТЫ, мм | УПАКОВКА |
|---------------------|--------------|--------|--------------|----------|
| БОКОВИНА ЛЕВАЯ      | 1            | 1      | 660x400x25   | СР-322СК |
| ПОЛКА НИЖНЯЯ        | 4            | 1      | 558x400x25   |          |
| ПОЛКА СТОЛА         | 6            | 1      | 756x297x25   |          |
| БОКОВИНА ПРАВАЯ     | 7            | 1      | 717x298x25   | СР-322СС |
| СТОЛЕШНИЦА          | 8            | 1      | 1336x896x25  |          |
| СТОЙКА ПРАВАЯ       | 3            | 1      | 660x381x25   | СР-322СФ |
| БОК ЯЩИКА ЛЕВЫЙ     | 23           | 3      | 350x109x16   |          |
| БОК ЯЩИКА ПРАВЫЙ    | 24           | 3      | 350x109x16   |          |
| СТЕНКА ЗАДНЯЯ ЯЩИКА | 25           | 3      | 449x109x16   |          |
| ФАСАД ЯЩИКА         | 26           | 3      | 528x197x16   |          |
| СТЕНКА ЗАДНЯЯ       | 2            | 1      | 660x507x16   | СР-322СК |
| ЦАРГА СТОЛА         | 5            | 3      | 756x150x16   |          |
| ПЛАНКА              | 9            | 2      | 507x60x16    |          |
| ДНО ЯЩИКА           | 31           | 3      | 463x348x3,2  | СР-322СФ |

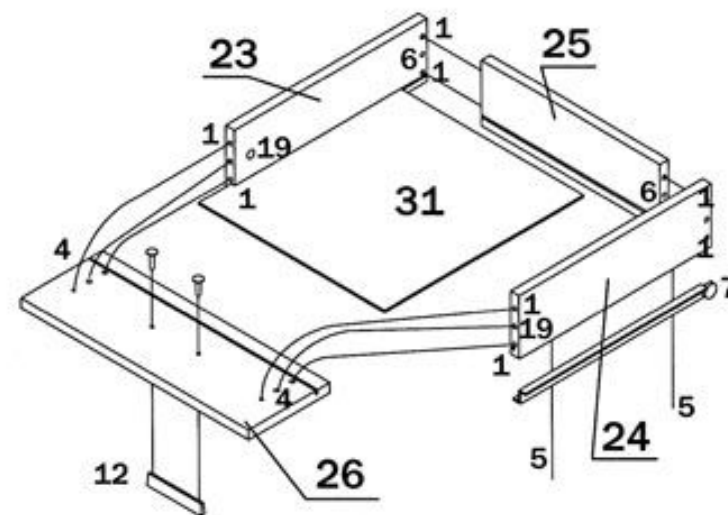
## СР-322 ПРАВЫЙ В СБОРЕ



## СБОРКА ЯЩИКОВ

Взять стенку заднюю выдвижного ящика 25 и забить в соответствующие отверстия шканты (1). Соединить боковины ящика 23 и 24 с задней стенкой 25. Фиксацию производить при помощи евровинтов (6). Далее положить каркас ящика на заднюю стенку 25 и забить шканты (1) в соответствующие торцевые отверстия на боковинах ящика 23 и 24, и вставить стяжки растекс (19) (см.рис.1). После этого вставить дно ящика 31 в пазы на каркасе ящика, таким образом, чтобы дно ящика 31 вошло в паз на стенке задней ящика 25. Далее закрутить в переднюю панель ящика 26 в имеющиеся муфты дюбеля стяжек-растекс (4). Соединить переднюю панель ящика 26 с каркасом. Фиксацию произвести путем поворота стяжки (19) по часовой стрелки. После этого положить ящик дном вверх и пркрутить ответные планки направляющих (7) к боковинам ящика 23 и 24 при помощи саморезов (5). Далее к передней панели 26 прикрепить ручку (12). Аналогичным образом собрать остальные ящики.

4

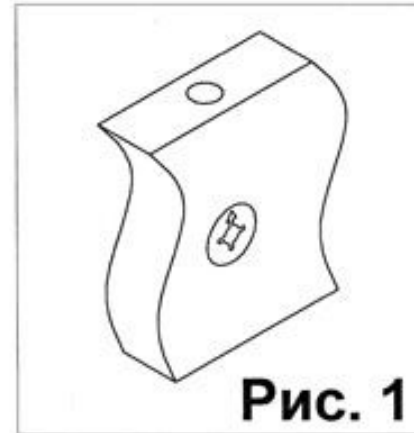


# СР-322 ПРАВЫЙ

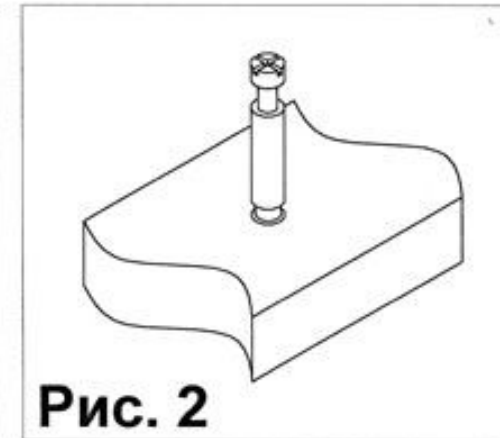
## ВНИМАНИЕ !

При выявлении брака, для заказа нужной детали необходимо указать номер партии, номер детали, ее название и габариты.

Установка  
стяжки-растекс



Установка дюбеля  
стяжки-растекс



## ФУРНИТУРА

|  |   |  |   |  |   |   |  |
|--|---|--|---|--|---|---|--|
| <b>1</b><br><br>шкант 8*30       | <b>2</b><br><br>евровинт 7*70                      | <b>3</b><br><br>стяжка-растекс<br>15/25       | <b>4</b><br><br>дюбель<br>стяжки-растекс    | <b>5</b><br><br>саморез 3,5x15            | <b>6</b><br><br>евровинт 7*50  | <b>7</b><br><br>направляющие<br>350 мм | <b>8</b><br><br>евровинт 6*13     |
| <b>9</b><br><br>подпятник      | <b>10</b><br><br>заглушка<br>евровинта 7*50,7*70 | <b>11</b><br><br>заглушка<br>стяжки-растекс | <b>12</b><br><br>ручка с винтами<br>96 мм | <b>13</b><br><br>ключ<br>евровинта 7*50 | <b>14</b><br><br>опора тумбы | <b>15</b><br><br>опора 710            | <b>16</b><br><br>заглушка 60 мм |
| <b>17</b><br><br>гвоздь 2,2*20 | <b>18</b><br><br>саморез 3,5*16<br>с прессшайбой | <b>19</b><br><br>стяжка-растекс<br>15/16    | <b>20</b><br><br>саморез 3,5x25           |  |   |   |  |

## ПРАВИЛА ЭКСПЛУАТАЦИИ И УХОДА ЗА МЕБЕЛЬЮ

1. Мебель эксплуатируется в сухих и теплых помещениях с температурой не ниже +2°C и относительной влажностью 45-70%. Мебель необходимо оберегать от попадания большого количества воды; устанавливать на расстояние не менее 50-70 см от нагревательных приборов. При установке изделий мебели в непосредственной близости от нагревательных и отопительных приборов их поверхности во время эксплуатации должны быть защищены от нагрева. Температура нагрева элементов мебели не должна превышать +40 градусов по Цельсию.

Не следует ставить на мебель горячие предметы без теплоизоляционной прокладки. Любые поверхности мебели необходимо беречь от ударов твердыми предметами во избежание появления царапин, вмятин, трещин.



2. В процессе эксплуатации мебели периодически подкручивайте болты, шурупы, винты.

3. Удаление загрязнений с фасадных поверхностей изделий следует производить мягкими тканями (фланель, плюш) с использованием специальных составов для чистки мебели типа "Полироль". Остальные поверхности мебели стоит мыть теплой водой с применением мыльного раствора и последующей протиркой насухо. Не применять при этом эфир, ацетон, бензин и другие растворители; не пользоваться шлифовальной шкуркой и другими средствами, содержащими абразивные материалы.

4. Во избежание порчи покрытий фурнитуры (петли, ручки и др.) хранить пищевые кислоты в закрытых сосудах.

5. Не открывать двери более чем на 90°.

Двери откидные, раздвижные  
выдерживают нагрузку - 10.000 циклов открываний (закрываний).

Двери распашные - 20.000 циклов открываний (закрываний).

Ящики - 20.000 циклов открываний (закрываний).

6. При эксплуатации изделий, имеющих стеклянные двери, полки и зеркала необходимо помнить, что эксплуатация стеклоизделий с дефектами сопряжена с риском получения травмы. При появлении трещин, надломов немедленно заменить поврежденную стеклотель или зеркало.

### ГАРАНТИИ

Изготовитель гарантирует соответствие мебели требованиям Технического Регламента Таможенного Союза при соблюдении условий транспортирования, хранения, сборки (мебели, поставляемой в разобранном виде), эксплуатации. Если у Вас появятся замечания или претензии по качеству мебели, то в течении гарантийного срока обратитесь в то место, где приобрели мебель, с предоставлением кассового и товарного чеков.

Гарантийный срок эксплуатации мебели - 12 месяцев. Срок Службы мебели - 5 лет.

Гарантийный срок исчисляются со дня продажи мебели

Наименование и адрес торгующей организации: \_\_\_\_\_

Дата продажи "\_\_\_" \_\_\_\_\_ год

Уважаемые покупатели! При соблюдении правил ухода и эксплуатации, Ваша мебель прослужит многие годы.

Место штампа или печати.



ТР ТС 025/2012

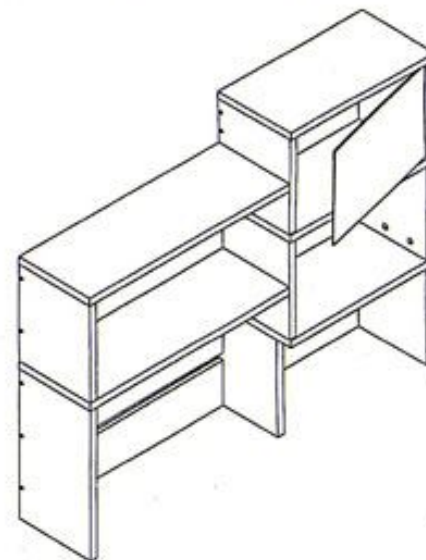


ООО "Клим-Мебель"

142184, РОССИЯ, Московская обл., Подольский р-н, пос.МИС  
Тел. 777-06-32, 777-06-33, E-mail: sales@merdes.ru

## НАДСТРОЙКА СР-322 Н ЛЕВЫЙ

### ПАСПОРТ



Габаритные размеры:

ширина - 1340 мм

глубина - 285 мм

высота - 1025 мм

**ВНИМАНИЕ!**  
**ПРИ СБОРКЕ МЕБЕЛИ РУКОВОДЬТЕСЬ**  
**ИНСТРУКЦИЕЙ ПО СБОРКЕ!**

Проверяйте целостность упаковки, количество мест, наличие крепежа и фурнитуры. Транспортируйте и храните мебель в упаковке.

Предохраняйте упаковки с мебелью от намокания, грязи, толчков, ударов, падений. Собирайте мебель на ровной чистой поверхности.

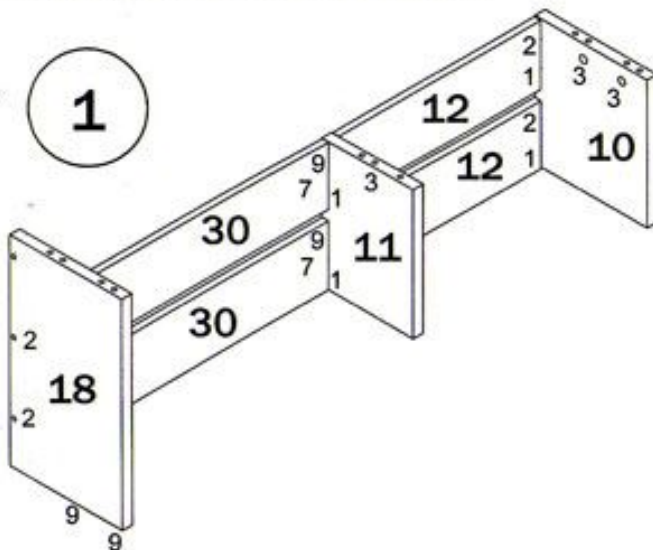
1. Забивку шкантов (1) производить только в торцевые отверстия деталей
2. Фиксацию евроинтов (2) производить при помощи ключа евроинта (13).

**УСЛОВНЫЕ ОБОЗНАЧЕНИЯ:**

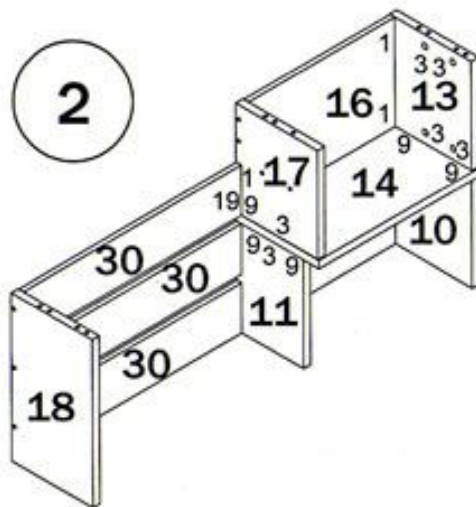
**12** - номер детали; (2) - используемая фурнитура.

**СБОРКА НАДСТРОЙКИ**

1. Соединить планки 12 с деталями 10 и 11 при помощи шкантов (1) и евроинтов (2), стяжек-растекс (7). Шканты (9) следует забивать через стойку 11 так, чтобы выступающая часть шканта составила примерно 20 мм. Соединить планки 30 с боковиной 18 при помощи шкантов (1) и евроинтов (2). Прикрепить планки 30 к стойке 11 используя шканты (1) и стяжки растекс (7). Фиксация стяжек-растекс (7) производится путем поворота их по часовой стрелке. При правильной установке планок 30, стяжка-растекс (7) должна находиться с задней стороны изделия.

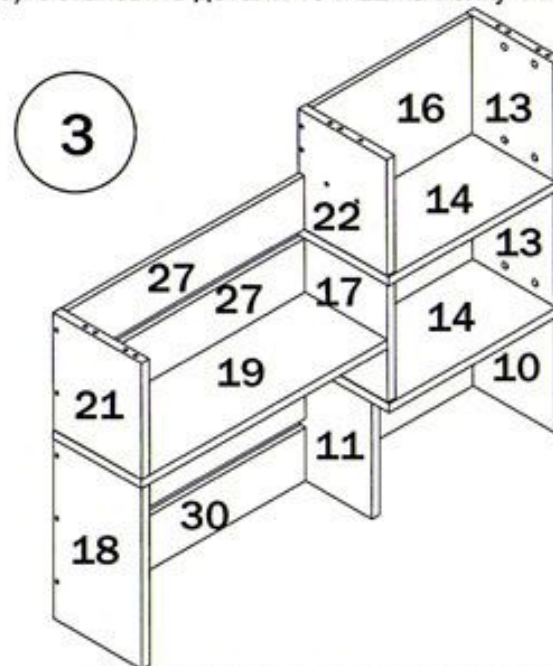


2. Закрутить в муфты полки 14 дюбеля стяжек-растекс (4), и соединить ее с деталями 10 и 11. Забить шканты (9) в полку 14. К боковине 13 прикрутить держатели стекла (6) при помощи саморезов (5). Соединить детали 13, 16 и 17 и установить их на полку 14. Фиксацию стяжек-растекс произвести путем поворота их по часовой стрелке. Соединить планку 30 с деталями 18 и 17 как указано в п.1.



3. Закрутить в муфты полки 19 дюбеля стяжек-растекс (4) и соединить полку с деталями 18 и 17. Фиксацию со стойкой 17 произвести при помощи евроинтов (2), с боковиной 18 стяжками растекс (3). Забить шканты (9) в полку 19 так, чтобы выступающая часть шканта составила примерно 20 мм. На детали 17 и 13 установить полку 14.

К боковине 13 прикрутить держатели стекла (6) при помощи саморезов (5). Установить детали 13 и 22 на полку 14 предварительно

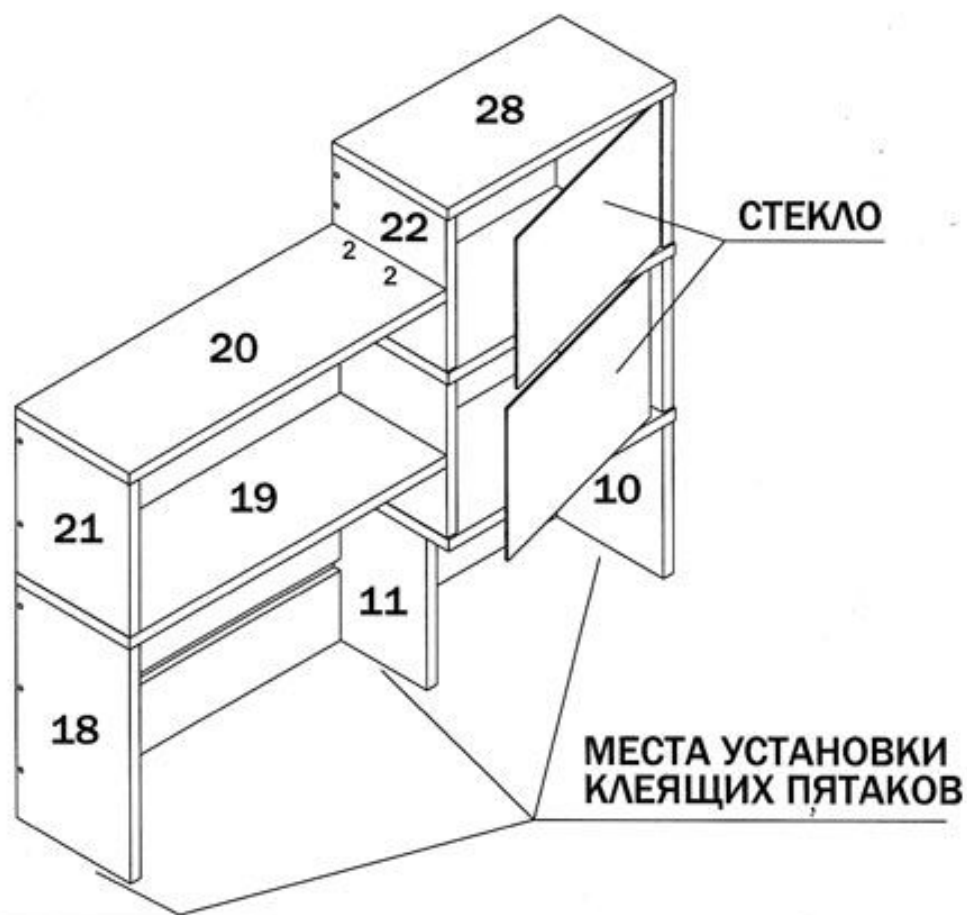


вставив между ними стенку заднюю 16 с использованием шкантов. Соединить планки 27 с боковиной 21 и соединить их с деталью 22.

**СПЕЦИФИКАЦИЯ НАДСТРОЙКИ CP-322Н**

| НАИМЕНОВАНИЕ                | НОМЕР ДЕТАЛИ | КОЛ-ВО | ГАБАРИТЫ, мм | УПАКОВКА  |
|-----------------------------|--------------|--------|--------------|-----------|
| Боковина надставки правая   | 10           | 1      | 325x280x25   | CP-322 НК |
| Боковина надставки правая 1 | 13           | 2      | 325x280x25   |           |
| Полка надставки правая      | 14           | 2      | 558x285x25   |           |
| Боковина надставки левая    | 18           | 1      | 500x280x25   |           |
| Полка надставки левая       | 19           | 1      | 782x280x25   |           |
| Полка левая верхняя         | 20           | 1      | 782x280x25   |           |
| Боковина левая верхняя      | 21           | 1      | 325x280x25   |           |
| Полка правая верхняя        | 28           | 1      | 558x285x25   | CP-322 НФ |
| Планка надставки            | 30           | 3      | 756x150x16   |           |
| Стойка надставки нижняя     | 11           | 1      | 325x230x25   |           |
| Стойка надставки средняя 1  | 17           | 1      | 325x280x25   |           |
| Стойка надставки средняя 2  | 22           | 1      | 325x280x25   |           |
| Планка надставки нижняя     | 12           | 2      | 507x150x16   | CP-322 НФ |
| Стенка задняя правая        | 16           | 2      | 507x325x16   |           |
| Планка надставки            | 27           | 2      | 756x150x16   |           |

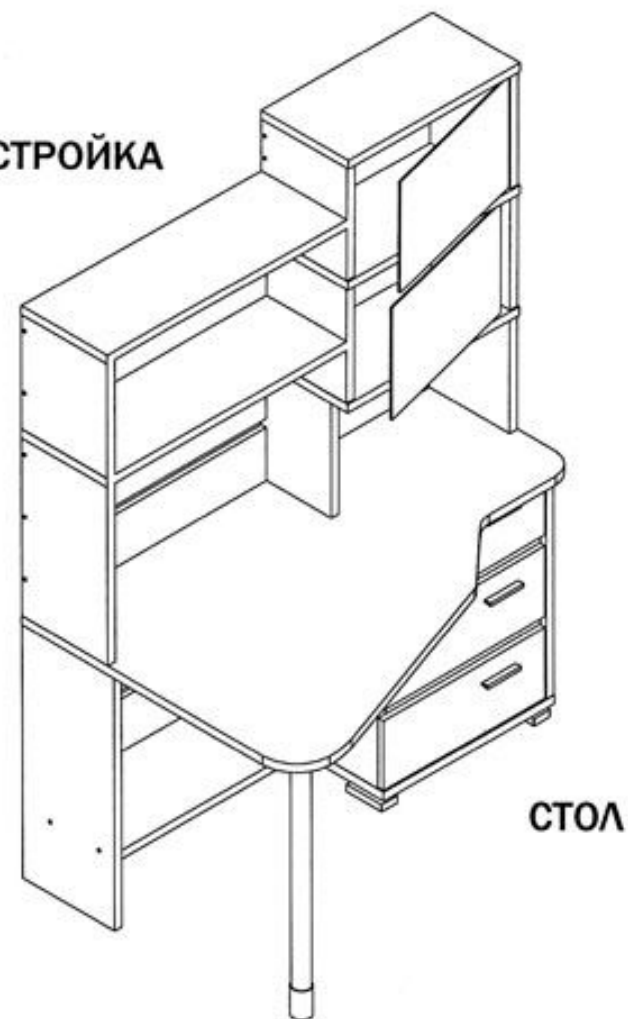
Закрутить в муфты полок 20 и 28 дюбеля стяжек-растекс (4), забить шканты (1) в детали 21, 22 и 13. Соединить полки 20 и 28 с деталями 21, 22 и 13. Фиксацию стяжек-растекс произвести путем поворота их по часовой стрелке. Крепление полки 20 к стойке 22 произвести при помощи евровинтов (2). Повернуть держатели стекла примерно на 45 градусов наружу и вставить в пазы держателей стекло до упора. Произвести фиксацию стекла. Вставить в стойку 22 и 17 с внутренней стороны ограничитель (8). Поставить декоративные заглушки (10) и (11) в местах установки евровинтов и стяжек-растекс соответственно.



### СР-322 ЛЕВЫЙ В СБОРЕ С НАДСТРОЙКОЙ СР-322Н

При использовании стола вместе с надстройкой необходимо на нижние торцы деталей 18, 11, 10 наклеить клеящие пятки (14), а затем удалив с них защитную пенку установить надстройку на стол. Использование клеящих пятак (14) исключит возможность свободного перемещения надстройки по столу.

#### НАДСТРОЙКА

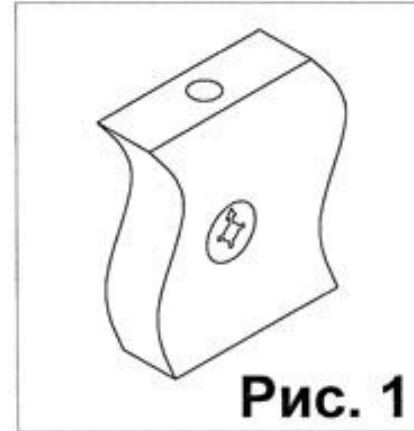


## СР-322 Н ЛЕВЫЙ

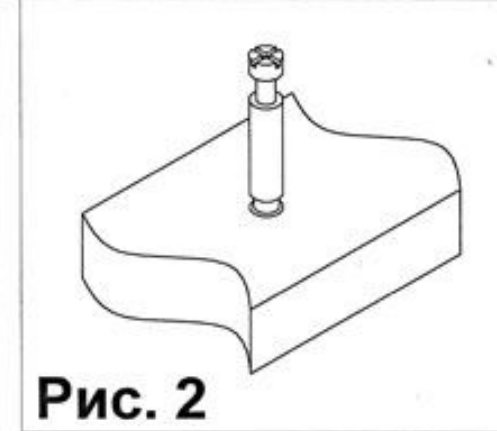
### ВНИМАНИЕ !

При выявлении брака, для заказа нужной детали необходимо указать номер партии, номер детали, ее название и габариты.

Установка  
стяжки-растекс



Установка дюбеля  
стяжки-растекс



### ФУРНИТУРА

|  |  |  |   |   |  |   |  |
|--|--|--|---|---|--|---|--|
| <b>1</b><br><br>шкант 8*30  | <b>2</b><br><br>евровинт 7*70                      | <b>3</b><br><br>стяжка-растекс<br>15/25      | <b>4</b><br><br>дюбель<br>стяжки-растекс | <b>5</b><br><br>саморез 3,5x15      | <b>6</b><br><br>держатель стекла | <b>7</b><br><br>саморез 3,5*16<br>с прессшайбой | <b>8</b><br><br>ограничитель |
| <b>9</b><br><br>шкант 8*60 | <b>10</b><br><br>заглушка<br>евровинта 7*50, 7*70 | <b>11</b><br><br>заглушка<br>стяжки-растекс | <b>12</b><br><br>стекло                 | <b>13</b><br><br>ключ<br>евровинта | <b>14</b><br><br>клеящий пятак  |   |  |



## ПРАВИЛА ЭКСПЛУАТАЦИИ И УХОДА ЗА МЕБЕЛЬЮ

1. Мебель эксплуатируется в сухих и теплых помещениях с температурой не ниже +2°C и относительной влажностью 45-70%. Мебель необходимо оберегать от попадания большого количества воды; устанавливать на расстояние не менее 50-70 см от нагревательных приборов. При установке изделий мебели в непосредственной близости от нагревательных и отопительных приборов их поверхности во время эксплуатации должны быть защищены от нагрева. Температура нагрева элементов мебели не должна превышать +40 градусов по Цельсию.

Не следует ставить на мебель горячие предметы без теплоизоляционной прокладки. Любые поверхности мебели необходимо беречь от ударов твердыми предметами во избежание появления царапин, вмятин, трещин.



2. В процессе эксплуатации мебели периодически подкручивайте болты, шурупы, винты.

3. Удаление загрязнений с фасадных поверхностей изделий следует производить мягкими тканями (фланель, плюш) с использованием специальных составов для чистки мебели типа "Полироль". Остальные поверхности мебели стоит мыть теплой водой с применением мыльного раствора и последующей протиркой насухо. Не применять при этом эфир, ацетон, бензин и другие растворители; не пользоваться шлифовальной шкуркой и другими средствами, содержащими абразивные материалы.

4. Во избежание порчи покрытий фурнитуры (петли, ручки и др.) хранить пищевые кислоты в закрытых сосудах.

5. Не открывать двери более чем на 90°.

Двери откидные, раздвижные

выдерживают нагрузку - 10.000 циклов открываний (закрываний).

Двери распашные - 20.000 циклов открываний (закрываний).

Ящики - 20.000 циклов открываний (закрываний).

6. При эксплуатации изделий, имеющих стеклянные двери, полки и зеркала необходимо помнить, что эксплуатация стеклоизделий с дефектами сопряжена с риском получения травмы. При появлении трещин, надломов немедленно заменить поврежденную стеклодеталь или зеркало.

### ГАРАНТИИ

Изготовитель гарантирует соответствие мебели требованиям Технического Регламента Таможенного Союза при соблюдении условий транспортирования, хранения, сборки (мебели, поставляемой в разобранном виде), эксплуатации. Если у Вас появятся замечания или претензии по качеству мебели, то в течении гарантийного срока обратитесь в то место, где приобрели мебель, с предоставлением кассового и товарного чеков.

Гарантийный срок эксплуатации мебели - 12 месяцев. Срок Службы мебели - 5 лет.

Гарантийный срок исчисляются со дня продажи мебели

Наименование и адрес торгующей организации: \_\_\_\_\_

Дата продажи " \_\_\_\_ " \_\_\_\_\_ год

Уважаемые покупатели! При соблюдении правил ухода и эксплуатации, Ваша мебель прослужит многие годы.

Место штампа или печати.



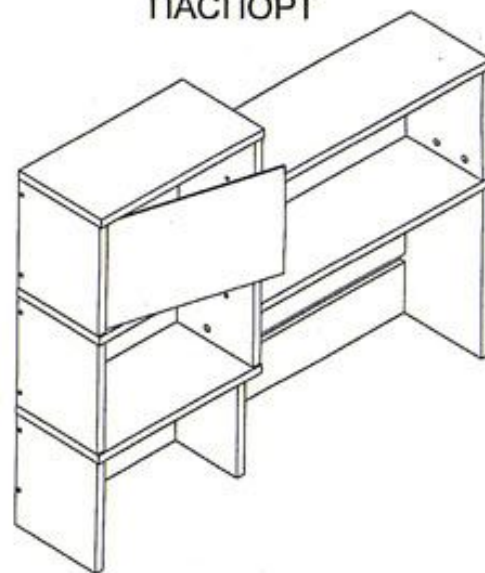
TP TC 025/2012



ООО "Клим-Мебель"  
142184, РОССИЯ, Московская обл., Подольский р-н, пос.МИС  
Тел. 777-06-32, 777-06-33, E-mail: sales@merdes.ru

## НАДСТРОЙКА СР-322 Н ПРАВЫЙ

### ПАСПОРТ



Габаритные размеры:

ширина - 1340 мм

глубина - 285 мм

высота - 1025 мм

**ВНИМАНИЕ!**  
**ПРИ СБОРКЕ МЕБЕЛИ РУКОВОДЬТЕСЬ**  
**ИНСТРУКЦИЕЙ ПО СБОРКЕ!**

Проверяйте целостность упаковки, количество мест, наличие крепежа и фурнитуры. Транспортируйте и храните мебель в упаковке. Предохраняйте упаковки с мебелью от намокания, грязи, толчков, ударов, падений. Собирайте мебель на ровной чистой поверхности.

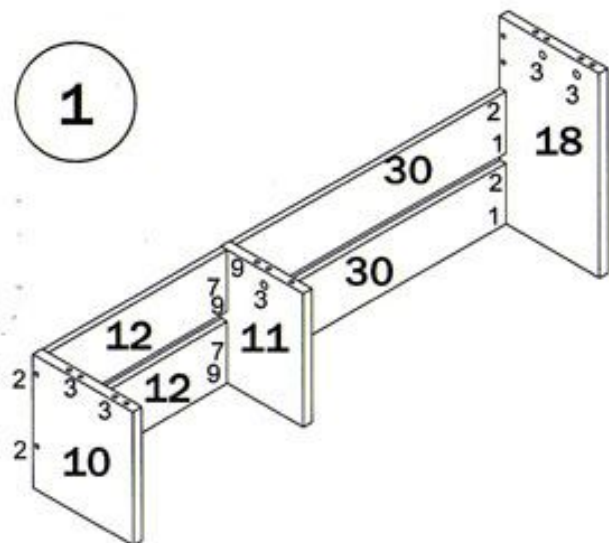
1. Забивку шкантов (1) производить только в торцевые отверстия деталей
2. Фиксацию евроинтов (2) производить при помощи ключа евроинта (13).

## УСЛОВНЫЕ ОБОЗНАЧЕНИЯ:

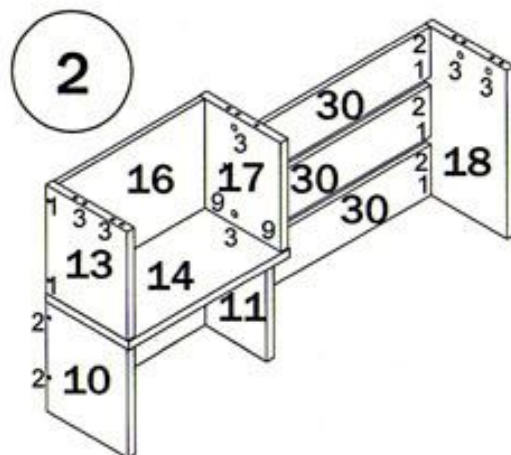
**12** - номер детали; (2) - используемая фурнитура.

## СБОРКА НАДСТРОЙКИ

1. Соединить планки 12 с деталями 10 и 11 при помощи шкантов (1) и евроинтов (2), стяжек-растекс (7). Шканты (9) следует забивать через стойку 11 так, чтобы выступающая часть шканта составила примерно 20 мм. Соединить планки 30 с боковиной 18 при помощи шкантов (1) и евроинтов (2). Прикрепить планки 30 к стойке 11 используя шканты (1) и стяжки растекс (7). Фиксация стяжек-растекс (7) производится путем поворота их по часовой стрелке. При правильной установке планок 30, стяжка-растекс (7) должна находиться с задней стороны изделия.

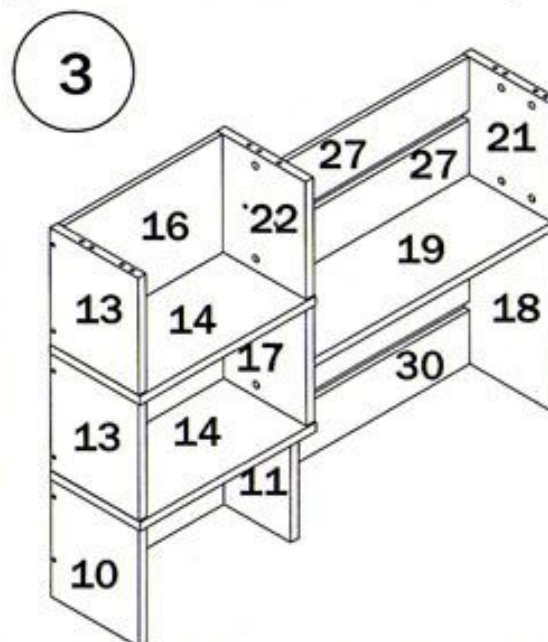


3. Закрутить в муфты полки 19 дюбеля стяжек-растекс (4) и соединить полку с деталями 18 и 17. Фиксацию со стойкой 17 произвести при помощи евроинтов (2), с боковиной 18 стяжками растекс (3). Забить шканты (9) в полку 19 так, чтобы выступающая часть шканта составила примерно 20 мм. На детали 17 и 13 установить полку 14.



2. Закрутить в муфты полки 14 дюбеля стяжек-растекс (4), и соединить ее с деталями 10 и 11. Забить шканты (9) в полку 14. Прикрутить держатели стекла (6) при помощи саморезов (5) к боковине 13. Соединить детали 13, 16 и 17 и установить их на полку 14. Фиксацию стяжек-растекс произвести путем поворота их по часовой стрелке. Соединить планку 30 с деталями 18 и 17 как указано в п.1.

К боковине 13 прикрутить держатели стекла (6) при помощи саморезов (5). Установить детали 13 и 22 на полку 14 предварительно

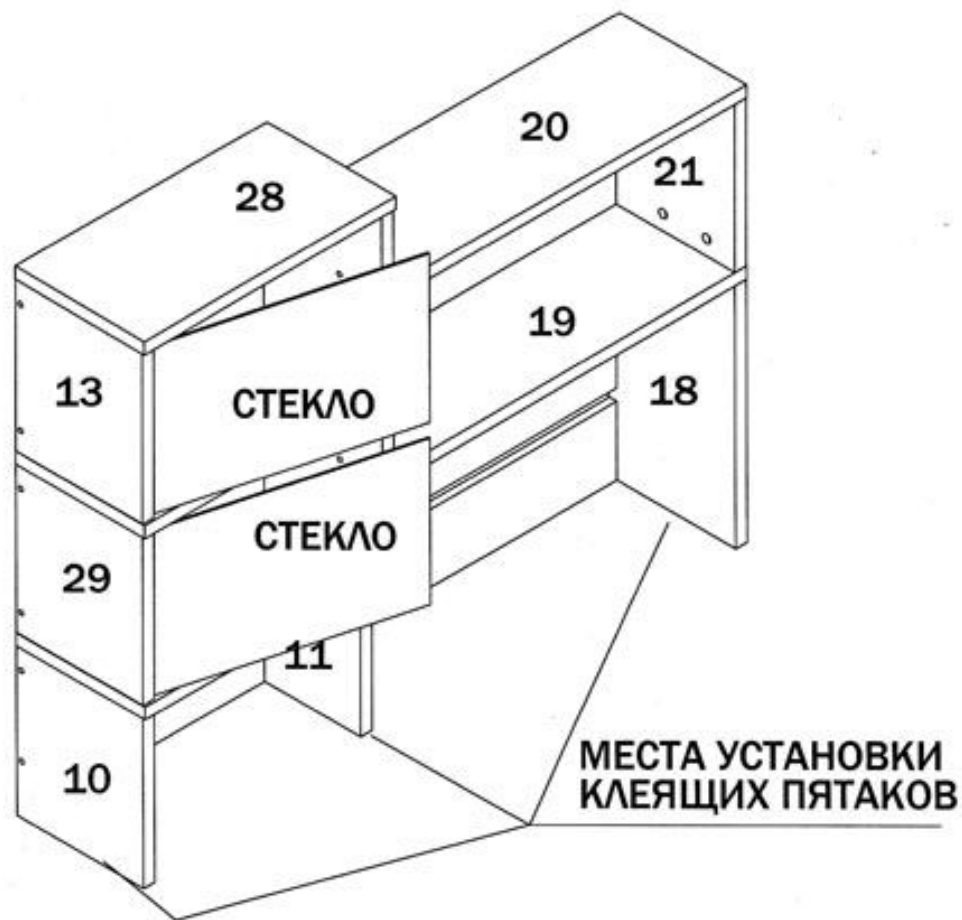


вставив между ними стенку заднюю 16 с использованием шкантов. Соединить планки 27 с боковиной 21 и соединить их с деталью 22.

## СПЕЦИФИКАЦИЯ НАДСТРОЙКИ CP-322Н ПРАВЫЙ

| НАИМЕНОВАНИЕ               | НОМЕР ДЕТАЛИ | КОЛ-ВО | ГАБАРИТЫ, мм | УПАКОВКА  |
|----------------------------|--------------|--------|--------------|-----------|
| Боковина надставки левая   | 10           | 1      | 325x280x25   | CP-322 НК |
| Боковина надставки левая 1 | 13           | 2      | 325x280x25   |           |
| Полка надставки левая      | 14           | 2      | 558x285x25   |           |
| Боковина надставки правая  | 18           | 1      | 500x280x25   |           |
| Полка надставки правая     | 19           | 1      | 782x280x25   |           |
| Полка правая верхняя       | 20           | 1      | 782x280x25   |           |
| Боковина правая верхняя    | 21           | 1      | 325x280x25   |           |
| Полка правая верхняя       | 28           | 1      | 558x285x25   | CP-322 НФ |
| Планка надставки           | 30           | 3      | 756x150x16   |           |
| Стойка надставки нижняя    | 11           | 1      | 325x230x25   |           |
| Стойка надставки средняя 1 | 17           | 1      | 325x280x25   |           |
| Стойка надставки средняя 2 | 22           | 1      | 325x280x25   |           |
| Планка надставки нижняя    | 12           | 2      | 507x150x16   | CP-322 НФ |
| Стенка задняя левая        | 16           | 2      | 507x325x16   |           |
| Планка надставки           | 27           | 2      | 756x150x16   |           |

Закрутить в муфты полки 20 и 28 дюбеля стяжек-растекс (4), забить шканты (1) в детали 21, 22 и 13. Соединить полки 20 и 28 с деталями 21, 22 и 13. Фиксацию стяжек-растекс произвести путем поворота их по часовой стрелке. Крепление полки 20 к стойке 22 произвести при помощи евровинтов (2). Повернуть держатели стекла примерно на 45 градусов наружу и вставить в пазы держателей стекло до упора. Произвести фиксацию стекла. Вставить в стойку 22 с внутренней стороны ограничитель (8). Проставить декоративные заглушки (10) и (11) в местах установки евровинтов и стяжек-растекс соответственно.



### СР-322 ПРАВЫЙ В СБОРЕ С НАДСТРОЙКОЙ СР-322Н

При использовании стола вместе с надстройкой необходимо на нижние торцы деталей 18, 11, 10 наклеить клеящие пяточки (14), а затем удалив с них защитную пенку установить надстройку на стол. Использование клеящих пяточков (14) исключит возможность свободного перемещения надстройки по столу.

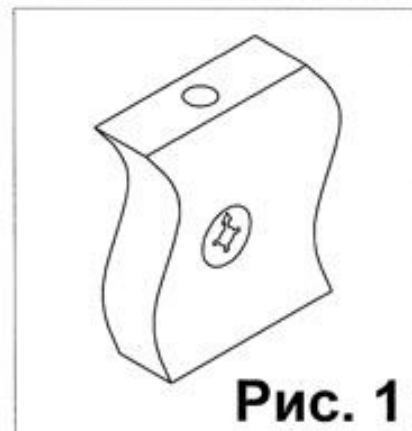


## СР-322 Н ПРАВЫЙ

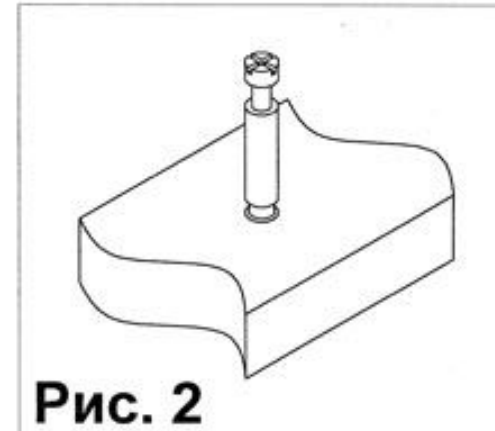
### ВНИМАНИЕ !

При выявлении брака, для заказа нужной детали необходимо указать номер партии, номер детали, ее название и габариты.

Установка  
стяжки-растекс



Установка дюбеля  
стяжки-растекс



### ФУРНИТУРА

|  |   |  |   |   |  |   |  |
|--|---|--|---|---|--|---|--|
| <b>1</b><br><br>шкант 8*30  | <b>2</b><br><br>евровинт 7*70                     | <b>3</b><br><br>стяжка-растекс<br>15/25      | <b>4</b><br><br>дюбель<br>стяжки-растекс | <b>5</b><br><br>саморез 3,5x15      | <b>6</b><br><br>держатель стекла | <b>7</b><br><br>саморез 3,5*16<br>с прессшайбой | <b>8</b><br><br>ограничитель |
| <b>9</b><br><br>шкант 8*60 | <b>10</b><br><br>заглушка<br>евровинта 7*50,7*70 | <b>11</b><br><br>заглушка<br>стяжки-растекс | <b>12</b><br><br>стекло                 | <b>13</b><br><br>ключ<br>евровинта | <b>14</b><br><br>клеящий пятак  |   |  |