

## ПРАВИЛА ЭКСПЛУАТАЦИИ И УХОДА ЗА МЕБЕЛЬЮ

1. Мебель эксплуатируется в сухих и теплых помещениях с температурой не ниже +2°C и относительной влажностью 45-70%. Мебель необходимо оберегать от попадания большого количества воды; устанавливать на расстояние не менее 50-70 см от нагревательных приборов. При установке изделий мебели в непосредственной близости от нагревательных и отопительных приборов их поверхности во время эксплуатации должны быть защищены от нагрева. Температура нагрева элементов мебели не должна превышать +40 градусов по Цельсию.

Не следует ставить на мебель горячие предметы без теплоизоляционной прокладки. Любые поверхности мебели необходимо беречь от ударов твердыми предметами во избежание появления царапин, вмятин, трещин.



2. В процессе эксплуатации мебели периодически подкручивайте болты, шурупы винты.

3. Удаление загрязнений с фасадных поверхностей изделий следует производить мягкими тканями (фланель, плюш) с использованием специальных составов для чистки мебели типа "Полироль". Остальные поверхности мебели стоит мыть теплой водой с применением мыльного раствора и последующей протиркой насухо. Не применять при этом эфир, ацетон, бензин и другие растворители; не пользоваться шлифовальной шкуркой и другими средствами, содержащими абразивные материалы.

4. Во избежание порчи покрытий фурнитуры (петли, ручки и др.) хранить пищевые кислоты в закрытых сосудах.

5. Не открывать двери более чем на 90°.

Двери откидные, раздвижные

выдерживают нагрузку - 10.000 циклов открываний (закрываний).

Двери распашные - 20.000 циклов открываний (закрываний).

Ящики - 20.000 циклов открываний (закрываний).

6. При эксплуатации изделий, имеющих стеклянные двери, полки и зеркала необходимо помнить, что эксплуатация стеклоизделий с дефектами сопряжена с риском получения травмы. При появлении трещин, надломов немедленно заменить поврежденную стеклотель или зеркало.

### ГАРАНТИИ

Изготовитель гарантирует соответствие мебели требованиям Технического Регламента Таможенного Союза при соблюдении условий транспортирования, хранения, сборки (мебели, поставляемой в разобранном виде), эксплуатации. Если у Вас появятся замечания или претензии по качеству мебели, то в течении гарантийного срока обратитесь в то место, где приобрели мебель, с предоставлением кассового и товарного чеков.

Гарантийный срок эксплуатации мебели - 12 месяцев. Срок Службы мебели - 5 лет.

Гарантийный срок исчисляются со дня продажи мебели

Наименование и адрес торгующей организации: \_\_\_\_\_

Дата продажи " \_\_\_\_ " \_\_\_\_\_ год

Уважаемые покупатели! При соблюдении правил ухода и эксплуатации, Ваша мебель прослужит многие годы.

Место штампа или печати.



ТР ТС 025/2012



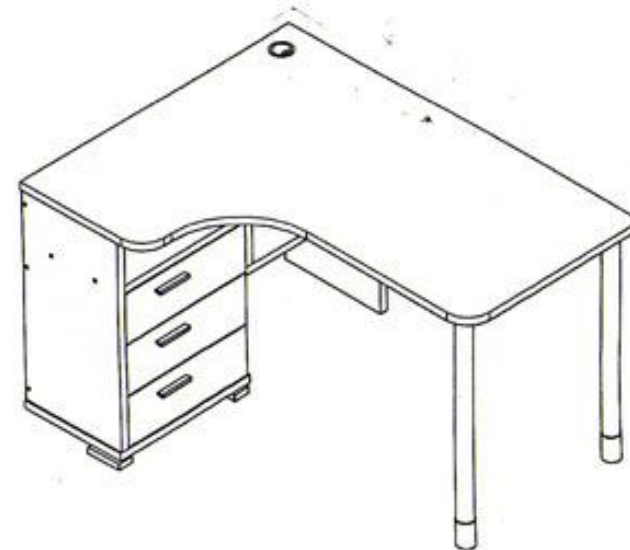
ООО "Клим-Мебель"

142184, РОССИЯ, Московская обл., Подольский р-н, пос.МИС

Тел. 777-06-32, 777-06-33, E-mail: sales@merdes.ru

## СТОЛ КОМПЬЮТЕРНЫЙ СР-132 С ЛЕВЫЙ

### ПАСПОРТ



Габаритные размеры:

ширина - 1010 мм

глубина - 1300 мм

высота - 750 мм

**ВНИМАНИЕ!**  
ПРИ СБОРКЕ МЕБЕЛИ РУКОВОДСТВУЙТЕСЬ  
ИНСТРУКЦИЕЙ ПО СБОРКЕ

Проверяйте целостность упаковки, количество мест, наличие крепежа и фурнитуры. Транспортируйте и храните мебель в упаковке.

Предохраняйте упаковки с мебелью от намокания, грязи, толчков, ударов, падений.

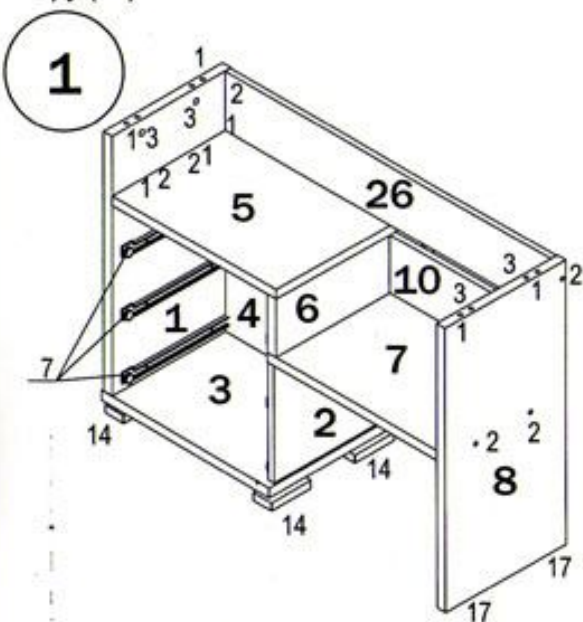
Собирайте мебель на ровной чистой поверхности.

## УСЛОВНЫЕ ОБОЗНАЧЕНИЯ:

**12** - номер детали; (2) - используемая фурнитура.

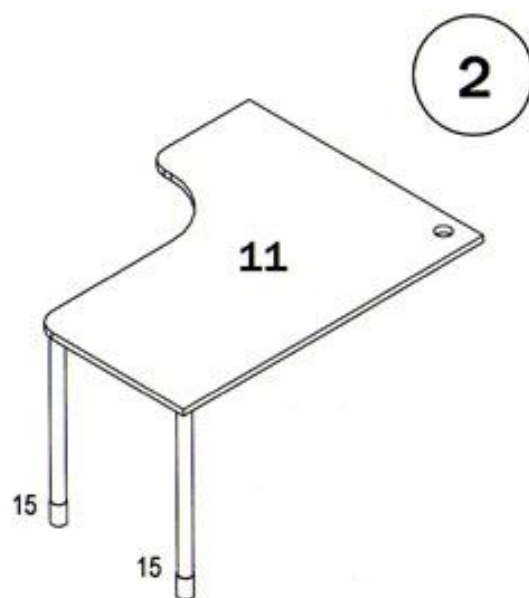
## СБОРКА СТОЛА

1. Прикрутить к деталям 1 и 2 с внутренних сторон направляющие (7) в отверстия диаметром 5 мм, при помощи евроинтов (8). Затем к боковине 1 присоединить детали 4, 2. Крепление производить при помощи евроинтов (2)(6). После этого к низу конструкции прикрепить полку нижнюю 3 при помощи шкантов (1) и евроинтов (2). Далее прикрутить к полке 3 с нижней стороны опоры (14) саморезами (18) из расчета два самореза на одну опору (14).

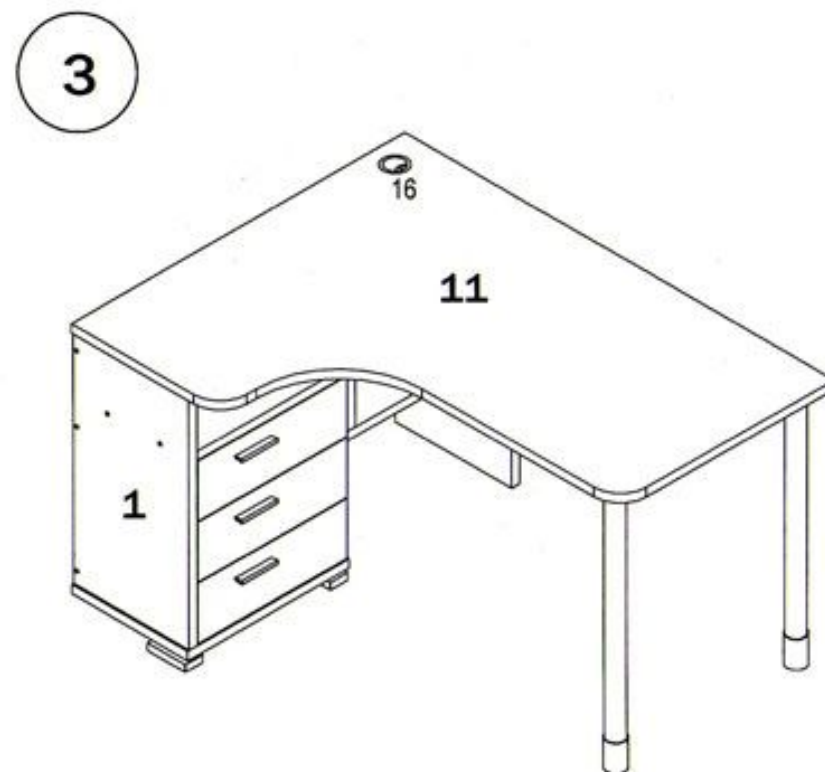


Забить шканты (1) в соответствующие торцевые отверстия деталей 5 и 6. Вставить стяжки-растекс (3) в детали 1,6,8. (см. рис. 1). Закрутить в муфты полки 5 дюбеля стяжек-растекс (4) (см. рис.2), и соединить полку 5 со стойкой 6. Фиксацию стяжек растекс (3) произвести путем поворота их по часовой стрелке. Соединить эти детали с боковиной 1 при помощи шкантов (1) и евроинтов (2). Прибить подпятники (17) к стойке 8. Соединить между собой детали 8 и 7 евроинтами 2. Присоединить к боковине 2 полку 7 при помощи евроинтов (2).

Забить шканты (1) в соответствующие отверстия планок 10 и 26. Соединить планку 10 с деталями 8 и 6. Установить планку 26 между деталями 8 и 1 и зафиксировать ее при помощи евроинтов (2), для чего необходимо слегка ослабить фиксацию винтов (2) на стойке 8, а после установки планки 26 снова зафиксировать их.



2. Закрутить дюбеля стяжек -растекс (4) в муфты столешницы 11 (см. рис. 2).и опоры 15 при помощи саморезов (20)



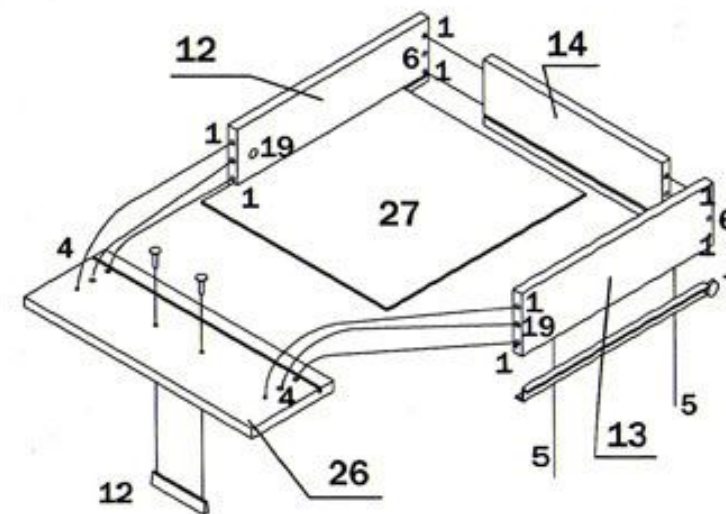
Соединить столешницу 11 с каркасом стола, при помощи шкантов (1) и стяжек-растекс (3). Собрать выдвигающие ящики (см. сборка ящиков), и вставить их в каркас стола. Поставить декоративные заглушки (10) и (11) в местах установки евроинтов (2,6) и стяжек-растекс (3,19) соответственно

## СПЕЦИФИКАЦИЯ СР-132 С ЛЕВЫЙ

| НАИМЕНОВАНИЕ          | НОМЕР ДЕТАЛИ | КОЛ-ВО | ГАБАРИТЫ, мм | МЕСТО ДЕТАЛИ В УПАКОВКЕ |
|-----------------------|--------------|--------|--------------|-------------------------|
| БОКОВИНА ЛЕВАЯ        | 1            | 1      | 665X350X25   | СР-132СК                |
| ПОЛКА НИЖНЯЯ          | 3            | 1      | 490X350X25   |                         |
| ПОЛКА СТОЛА           | 5            | 1      | 481X350X25   |                         |
| СТОЙКА                | 6            | 1      | 150X350X25   |                         |
| ПОЛКА 1               | 7            | 1      | 495X350X25   |                         |
| СТОЙКА ПРАВАЯ         | 8            | 1      | 722X352X25   |                         |
| СТОЛЕШНИЦА            | 11           | 1      | 1300X1010X25 |                         |
| СТЕНКА ЗАДНЯЯ         | 4            | 1      | 480X439X16   |                         |
| ЦАРГА ВЕРХНЯЯ         | 26           | 1      | 950X150X16   |                         |
| ЦАРГА НИЖНЯЯ          | 10           | 1      | 490X332X16   |                         |
| БОКОВИНА ПРАВАЯ       | 2            | 1      | 470X150X16   |                         |
| БОКОВИНА ЯЩИКА ЛЕВАЯ  | 12           | 3      | 300X120X16   |                         |
| БОКОВИНА ЯЩИКА ПРАВАЯ | 13           | 3      | 300X120X16   |                         |
| СТЕНКА ЗАДНЯЯ ЯЩИКА   | 14           | 3      | 381X120X16   |                         |
| ПЕРЕДНЯЯ ПАНЕЛЬ ЯЩИКА | 15           | 3      | 452X160X16   |                         |
| ДНО ЯЩИКА             | 27           | 3      | 395X296X3,2  |                         |

## СБОРКА ЯЩИКОВ

Взять стенку заднюю выдвижного ящика 14 и забить в соответствующие отверстия шканты (1). Соединить боковины ящика 12 и 13 с задней стенкой 14. Фиксацию производить при помощи евровинтов (6). Далее положить каркас ящика на заднюю стенку 14 и забить шканты (1) в соответствующие торцевые отверстия на боковинах ящика 12 и 13, и вставить стяжки растекс (19) (см. рис. 1). После этого вставить дно ящика 27 в пазы на каркасе ящика, таким образом, чтобы дно ящика 27 вошло в паз на стенке задней ящика 14. Далее закрутить в переднюю панель ящика 15 в имеющиеся муфты дюбеля стяжек-растекс (4). Соединить переднюю панель ящика 15 с каркасом. Фиксацию произвести путем поворота стяжки (19) по часовой стрелки. После этого положить ящик дном вверх и пркрутить ответные планки направляющих (7) к боковинам ящика 12 и 13 при помощи саморезов (5). Далее к передней панели 15 прикрепить ручку (12) Аналогичным образом собрать остальные ящики.

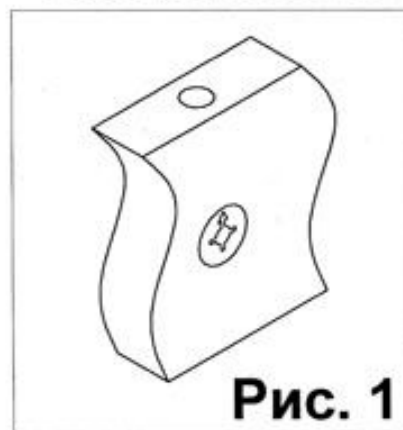


# CP-132 ЛЕВЫЙ

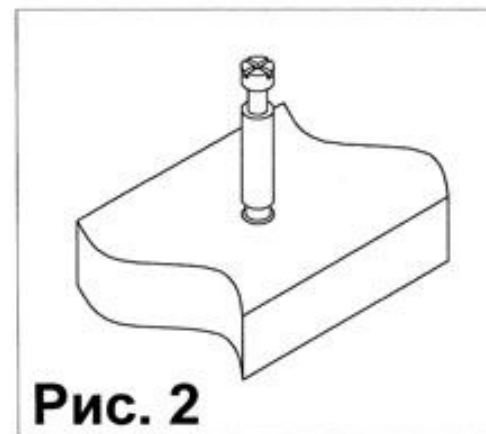
## ВНИМАНИЕ !

При выявлении брака, для заказа нужной детали необходимо указать номер партии, номер детали, ее название и габариты.

Установка  
стяжки-растекс



Установка дюбеля  
стяжки-растекс



## ФУРНИТУРА

|  |   |   |  |   |                                      |  |  |
|--|---|---|--|---|--------------------------------------|--|--|
| <p><b>1</b></p> <p>шкант 8*30</p>                | <p><b>2</b></p> <p>евровинт 7*70</p>                      | <p><b>3</b></p> <p>стяжка-растекс<br/>15/25</p>     | <p><b>4</b></p> <p>дюбель<br/>стяжки-растекс</p> | <p><b>5</b></p> <p>саморез 3,5x15</p>           | <p><b>6</b></p> <p>евровинт 7*50</p> | <p><b>7</b></p> <p>направляющие<br/>300 мм</p> | <p><b>8</b></p> <p>евровинт 6*13</p>   |
| <p><b>9</b></p> <p>шкант 8*60</p>                | <p><b>10</b></p> <p>заглушка<br/>евровинта 7*50, 7*70</p> | <p><b>11</b></p> <p>заглушка<br/>стяжки-растекс</p> | <p><b>12</b></p> <p>ручки с винтами</p>          | <p><b>13</b></p> <p>ключ<br/>евровинта 7*50</p> | <p><b>14</b></p> <p>опора тумбы</p>  | <p><b>15</b></p> <p>опора 710</p>              | <p><b>16</b></p> <p>заглушка 60 мм</p> |
| <p><b>17</b></p> <p>подпятник с<br/>гвоздями</p> | <p><b>18</b></p> <p>саморез 3,5*16<br/>с прессшайбой</p>  | <p><b>19</b></p> <p>стяжка-растекс<br/>15/16</p>    | <p><b>20</b></p> <p>саморез 3,5x25</p>           |   |                                      |  |  |

## ПРАВИЛА ЭКСПЛУАТАЦИИ И УХОДА ЗА МЕБЕЛЬЮ

1. Мебель эксплуатируется в сухих и теплых помещениях с температурой не ниже +2°C и относительной влажностью 45-70%. Мебель необходимо оберегать от попадания большого количества воды; устанавливать на расстояние не менее 50-70 см от нагревательных приборов. При установке изделий мебели в непосредственной близости от нагревательных и отопительных приборов их поверхности во время эксплуатации должны быть защищены от нагрева. Температура нагрева элементов мебели не должна превышать +40 градусов по Цельсию.

Не следует ставить на мебель горячие предметы без теплоизоляционной прокладки. Любые поверхности мебели необходимо беречь от ударов твердыми предметами во избежание появления царапин, вмятин, трещин.



2. В процессе эксплуатации мебели периодически подкручивайте болты, шурупы, винты.

3. Удаление загрязнений с фасадных поверхностей изделий следует производить мягкими тканями (фланель, плюш) с использованием специальных составов для чистки мебели типа "Полироль". Остальные поверхности мебели стоит мыть теплой водой с применением мыльного раствора и последующей протиркой насухо. Не применять при этом эфир, бензин и другие растворители; не пользоваться шлифовальной шкуркой и другими средствами, содержащими абразивные материалы.

4. Во избежание порчи покрытий фурнитуры (петли, ручки и др.) хранить пищевые кислоты в закрытых сосудах.

5. Не открывать двери более чем на 90°.

Двери откидные, раздвижные

выдерживают нагрузку - 10.000 циклов открываний (закрываний).

Двери распашные - 20.000 циклов открываний (закрываний).

Ящики - 20.000 циклов открываний (закрываний).

6. При эксплуатации изделий, имеющих стеклянные двери, полки и зеркала необходимо помнить, что эксплуатация стеклоизделий с дефектами сопряжена с риском получения травмы. При появлении трещин, надломов немедленно заменить поврежденную стеклодеталь или зеркало.

### ГАРАНТИИ

Изготовитель гарантирует соответствие мебели требованиям Технического Регламента Таможенного Союза при соблюдении условий транспортирования, хранения, сборки (мебели, поставляемой в разобранном виде), эксплуатации. Если у Вас появятся замечания или претензии по качеству мебели, то в течении гарантийного срока обратитесь в то место, где приобрели мебель, с предоставлением кассового и товарного чеков.

Гарантийный срок эксплуатации мебели - 12 месяцев. Срок Службы мебели - 5 лет.

Гарантийный срок исчисляются со дня продажи мебели

Наименование и адрес торгующей организации: \_\_\_\_\_

Дата продажи " \_\_\_\_ " \_\_\_\_\_ год

Уважаемые покупатели! При соблюдении правил ухода и эксплуатации, Ваша мебель прослужит многие годы.

Место штампа или печати.



TP TC 0352012

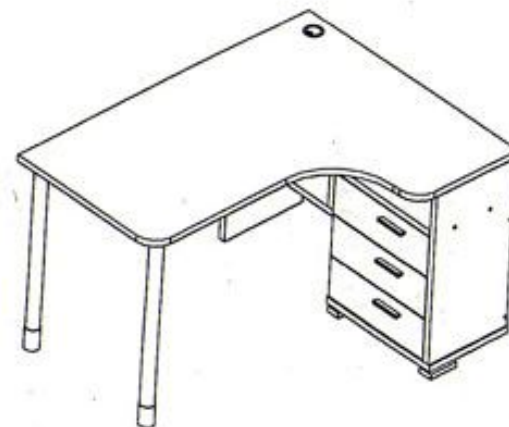


ООО "Клим-Мебель"

142184, РОССИЯ, Московская обл., Подольский р-н, пос.МИС  
Тел. 777-06-32, 777-06-33, E-mail: sales@merdes.ru

## СТОЛ КОМПЬЮТЕРНЫЙ CP-132 С ПРАВЫЙ

### ПАСПОРТ



Габаритные размеры:

ширина - 1010 мм

глубина - 1300 мм

высота - 750 мм

**ВНИМАНИЕ!**  
**ПРИ СБОРКЕ МЕБЕЛИ РУКОВОДЬТЕСЬ**  
**ИНСТРУКЦИЕЙ ПО СБОРКЕ!**

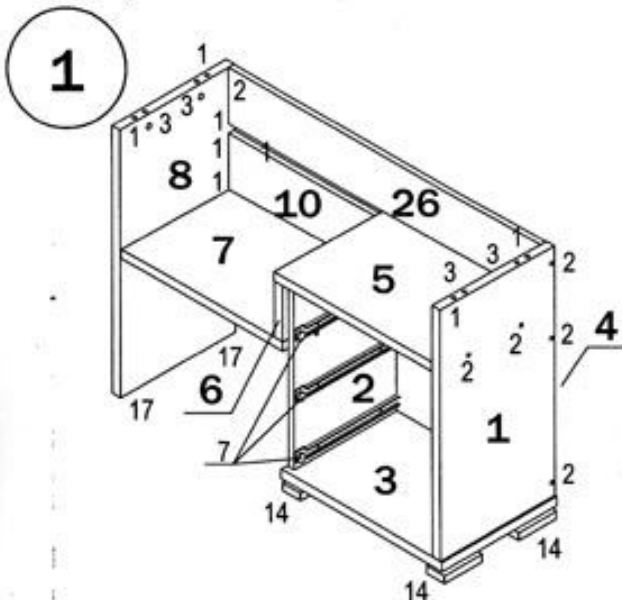
Проверяйте целостность упаковки, количество мест, наличие крепежа и фурнитуры. Транспортируйте и храните мебель в упаковке. Предохраняйте упаковки с мебелью от намокания, грязи, толчков, ударов, падений. Собирайте мебель на ровной чистой поверхности.

## УСЛОВНЫЕ ОБОЗНАЧЕНИЯ:

**12** - номер детали; (2) - используемая фурнитура.

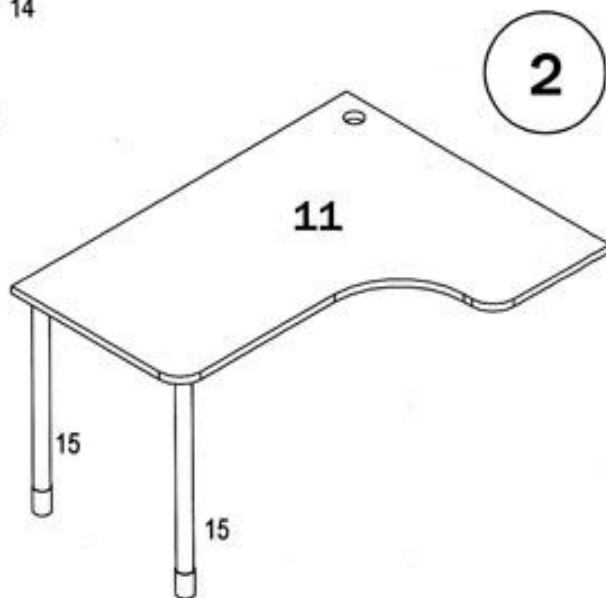
## СБОРКА СТОЛА

1. Прикрутить к деталям 1 и 2 с внутренних сторон направляющие (7) в отверстия диаметром 5 мм, при помощи евровинтов (8). Затем к боковине 1 присоединить детали 4, 2. Крепление производить при помощи евровинтов (2)(6). После этого к низу конструкции прикрепить полку нижнюю 3 при помощи шкантов (1) и евровинтов (2). Далее прикрутить к полке 3 с нижней стороны опоры (14) саморезами (18) из расчета два самореза на одну опору (14).

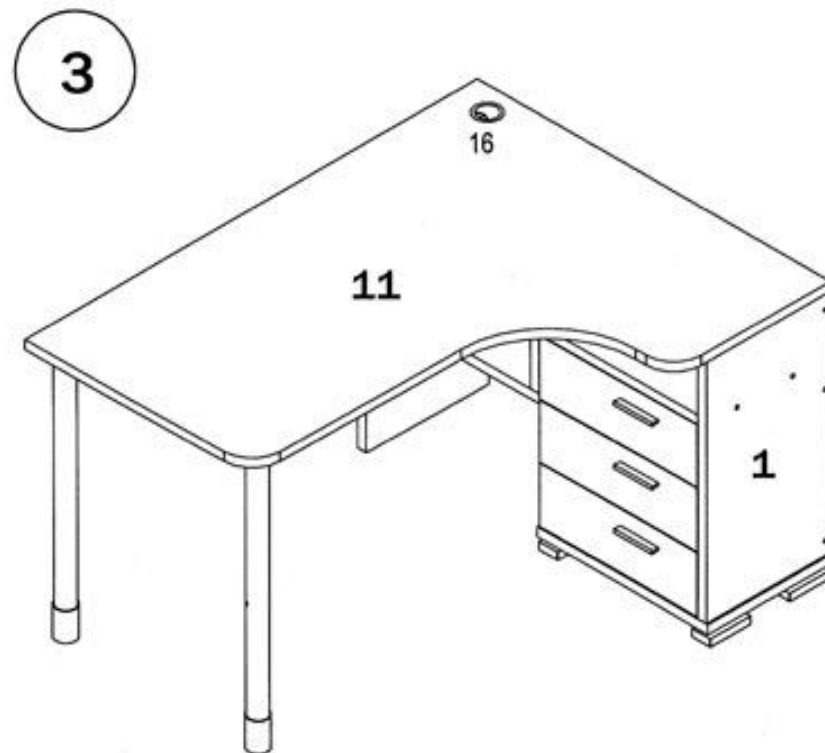


Забить шканты (1) в соответствующие торцевые отверстия деталей 5 и 6. Вставить стяжки-растекс (3) в детали 1,6,8. (см. рис. 1). Закрутить в муфты полки 5 дюбеля стяжек-растекс (4) (см. рис.2), и соединить полку 5 со стойкой 6. Фиксацию стяжек растекс (3) произвести путем поворота их по часовой стрелке. Соединить эти детали с боковиной 1 при помощи шкантов (1) и евровинтов (2). Прибить подпятники (17) к стойке 8. Соединить между собой детали 8 и 7 евровинтами 2. Присоединить к боковине 2 полку 7 при помощи евровинтов (2).

Забить шканты (1) в соответствующие отверстия планок 10 и 26. Соединить планку 10 с деталями 8 и 6. Установить планку 26 между деталями 8 и 1 и зафиксировать ее при помощи евровинтов (2), для чего необходимо слегка ослабить фиксацию винтов (2) на стойке 8, а после установки планки 26 снова зафиксировать их.



2. Закрутить дюбеля стяжек -растекс (4) в муфты столешницы 11 (см. рис. 2) и опоры 15 при помощи саморезов (20)



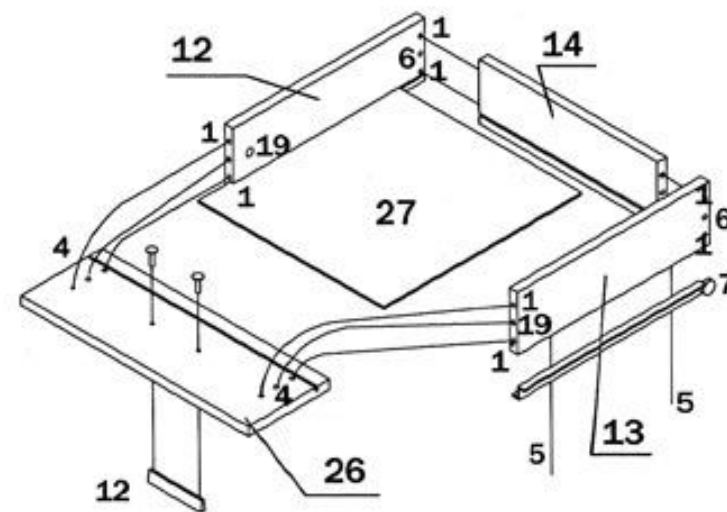
Соединить столешницу 11 с каркасом стола, при помощи шкантов (1) и стяжек-растекс (3). Собрать выдвижные ящики (см. сборка ящиков), и вставить их в каркас стола. Поставить декоративные заглушки (10) и (11) в местах установки евровинтов (2,6) и стяжек-растекс (3,19) соответственно

## СПЕЦИФИКАЦИЯ СР-132 С ПРАВАЯ

| НАИМЕНОВАНИЕ          | НОМЕР ДЕТАЛИ | КОЛ-ВО | ГАБАРИТЫ, мм | МЕСТО ДЕТАЛИ В УПАКОВКЕ |
|-----------------------|--------------|--------|--------------|-------------------------|
| БОКОВИНА ПРАВАЯ       | 1            | 1      | 665X350X25   | СР-132СК                |
| ПОЛКА НИЖНЯЯ          | 3            | 1      | 490X350X25   |                         |
| ПОЛКА СТОЛА           | 5            | 1      | 481X350X25   |                         |
| СТОЙКА                | 6            | 1      | 150X350X25   |                         |
| ПОЛКА 1               | 7            | 1      | 495X350X25   |                         |
| СТОЙКА ЛЕВАЯ          | 8            | 1      | 722X352X25   |                         |
| СТОЛЕШНИЦА            | 11           | 1      | 1300X1010X25 |                         |
| СТЕНКА ЗАДНЯЯ         | 4            | 1      | 480X439X16   |                         |
| ЦАРГА ВЕРХНЯЯ         | 26           | 1      | 950X150X16   |                         |
| ЦАРГА НИЖНЯЯ          | 10           | 1      | 490X332X16   |                         |
| БОКОВИНА ЛЕВАЯ        | 2            | 1      | 470X150X16   | СР-132СФ                |
| БОКОВИНА ЯЩИКА ЛЕВАЯ  | 12           | 3      | 300X120X16   |                         |
| БОКОВИНА ЯЩИКА ПРАВАЯ | 13           | 3      | 300X120X16   |                         |
| СТЕНКА ЗАДНЯЯ ЯЩИКА   | 14           | 3      | 381X120X16   |                         |
| ПЕРЕДНЯЯ ПАНЕЛЬ ЯЩИКА | 15           | 3      | 452X160X16   |                         |
| ДНО ЯЩИКА             | 27           | 3      | 395X296X3,2  |                         |

## СБОРКА ЯЩИКОВ

Взять стенку заднюю выдвижного ящика 14 и забить в соответствующие отверстия шканты (1). Соединить боковины ящика 12 и 13 с задней стенкой 14. Фиксацию производить при помощи евровинтов (6). Далее положить каркас ящика на заднюю стенку 14 и забить шканты (1) в соответствующие торцевые отверстия на боковинах ящика 12 и 13, и вставить стяжки растекс (19) (см. рис. 1). После этого вставить дно ящика 27 в пазы на каркасе ящика, таким образом, чтобы дно ящика 27 вошло в паз на стенке задней ящика 14. Далее закрутить в переднюю панель ящика 15 в имеющиеся муфты дюбеля стяжек-растекс (4). Соединить переднюю панель ящика 15 с каркасом. Фиксацию произвести путем поворота стяжки (19) по часовой стрелки. После этого положить ящик дном вверх и пркрутить ответные планки направляющих (7) к боковинам ящика 12 и 13 при помощи саморезов (5). Далее к передней панели 15 прикрепить ручку (12) Аналогичным образом собрать остальные ящики.

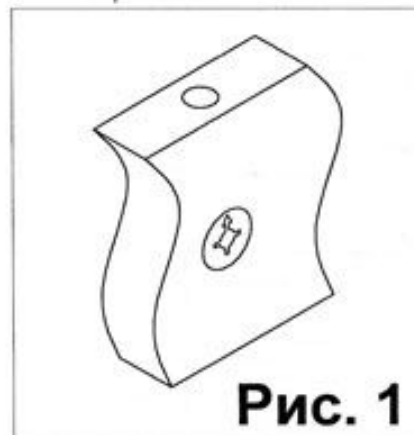


# СР-132 ПРАВЫЙ

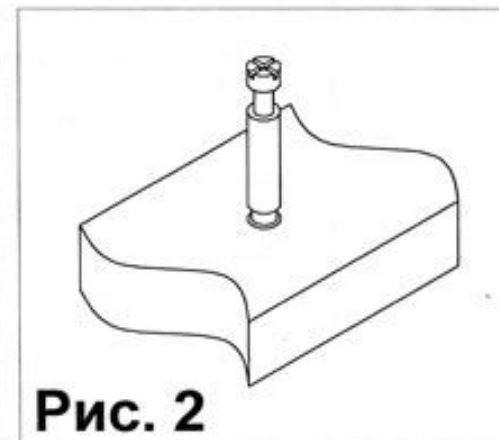
## ВНИМАНИЕ !

При выявлении брака, для заказа нужной детали необходимо указать номер партии, номер детали, ее название и габариты.

Установка  
стяжки-растекс



Установка дюбеля  
стяжки-растекс



## ФУРНИТУРА

|  |  |  |  |  |   |   |  |
|--|--|--|--|--|---|---|--|
| <b>1</b><br><br>шкант 8*30                 | <b>2</b><br><br>евровинт 7*70                       | <b>3</b><br><br>стяжка-растекс<br>15/25       | <b>4</b><br><br>дюбель<br>стяжки-растекс | <b>5</b><br><br>саморез 3,5x15            | <b>6</b><br><br>евровинт 7*50  | <b>7</b><br><br>направляющие<br>300 мм | <b>8</b><br><br>евровинт 6*13     |
| <b>9</b><br><br>шкант 8*60               | <b>10</b><br><br>заглушка<br>евровинта 7*50, 7*70 | <b>11</b><br><br>заглушка<br>стяжки-растекс | <b>12</b><br><br>ручки с винтами       | <b>13</b><br><br>ключ<br>евровинта 7*50 | <b>14</b><br><br>опора тумбы | <b>15</b><br><br>опора 710            | <b>16</b><br><br>заглушка 60 мм |
| <b>17</b><br><br>подпятник с<br>гвоздями | <b>18</b><br><br>саморез 3,5*16<br>с прессшайбой  | <b>19</b><br><br>стяжка-растекс<br>15/16    | <b>20</b><br><br>саморез 3,5x25        |  |   |   |  |