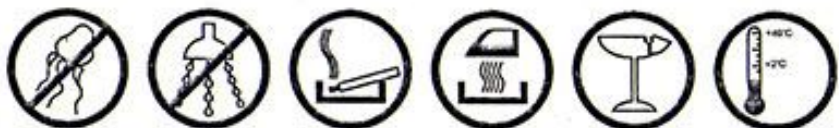


ПРАВИЛА ЭКСПЛУАТАЦИИ И УХОДА ЗА МЕБЕЛЬЮ

1. Мебель эксплуатируется в сухих и теплых помещениях с температурой не ниже +2°C и относительной влажностью 45-70%. Мебель необходимо оберегать от попадания большого количества воды; устанавливать на расстояние не менее 50-70 см от нагревательных приборов. При установке изделий мебели в непосредственной близости от нагревательных и отопительных приборов их поверхности во время эксплуатации должны быть защищены от нагрева. Температура нагрева элементов мебели не должна превышать +40 градусов по Цельсию.

Не следует ставить на мебель горячие предметы без теплоизоляционной прокладки. Любые поверхности мебели необходимо беречь от ударов твердыми предметами во избежание появления царапин, вмятин, трещин.



2. В процессе эксплуатации мебели периодически подкручивайте болты, шурупы, винты.

3. Удаление загрязнений с фасадных поверхностей изделий следует производить мягкими тканями (фланель, плюш) с использованием специальных составов для чистки мебели типа "Полироль". Остальные поверхности мебели стоит мыть теплой водой с применением мыльного раствора и последующей протиркой насухо. Не применять при этом эфир, ацетон, бензин и другие растворители; не пользоваться шлифовальной шкуркой и другими средствами, содержащими абразивные материалы.

4. Во избежание порчи покрытий фурнитуры (петли, ручки и др.) хранить пищевые кислоты в закрытых сосудах.

5. Не открывать двери более чем на 90°.

Двери откидные, раздвижные

выдерживают нагрузку - 10.000 циклов открываний (закрываний).

Двери распашные - 20.000 циклов открываний (закрываний).

Ящики - 20.000 циклов открываний (закрываний).

6. При эксплуатации изделий, имеющих стеклянные двери, полки и зеркала необходимо помнить, что эксплуатация стеклоизделий с дефектами сопряжена с риском получения травмы. При появлении трещин, надломов немедленно заменить поврежденную стеклодеталь или зеркало.

ГАРАНТИИ

Изготовитель гарантирует соответствие мебели требованиям Технического Регламента Таможенного Союза при соблюдении условий транспортирования, хранения, сборки (мебели, поставляемой в разобранном виде), эксплуатации. Если у Вас появятся замечания или претензии по качеству мебели, то в течении гарантийного срока обратитесь в то место, где приобрели мебель, с предоставлением кассового и товарного чеков.

Гарантийный срок эксплуатации мебели - 12 месяцев. Срок Службы мебели - 5 лет. Гарантийный срок исчисляются со дня продажи мебели

Наименование и адрес торгующей организации: _____

Дата продажи "___" _____ год

Уважаемые покупатели! При соблюдении правил ухода и эксплуатации, Ваша мебель прослужит многие годы.

Место штампа или печати.



TP TC 0252012

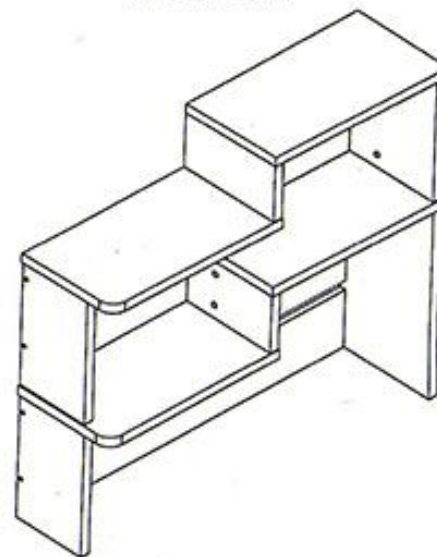


ООО "Клим-Мебель"

142184, РОССИЯ, Московская обл., Подольский р-н, пос.МИС
Тел. 777-06-32, 777-06-33, E-mail: sales@merdes.ru

НАДСТРОЙКА СТОЛА СР-132 Н ЛЕВАЯ

ПАСПОРТ



Габаритные размеры:

ширина - 1010 мм

глубина - 281 мм

высота - 875 мм

ВНИМАНИЕ!
ПРИ СБОРКЕ МЕБЕЛИ РУКОВОДЬТЕСЬ
ИНСТРУКЦИЕЙ ПО СБОРКЕ!

Проверяйте целостность упаковки, количество мест, наличие крепежа и фурнитуры.

Транспортируйте и храните мебель в упаковке.

Предохраняйте упаковки с мебелью от намокания, грязи, толчков, ударов, падений.

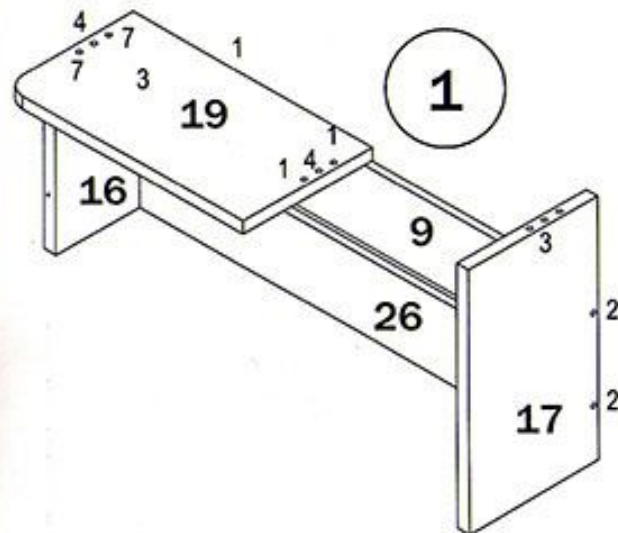
Собирайте мебель на ровной чистой поверхности.

УСЛОВНЫЕ ОБОЗНАЧЕНИЯ:

12 - номер детали; (2) - используемая фурнитура.

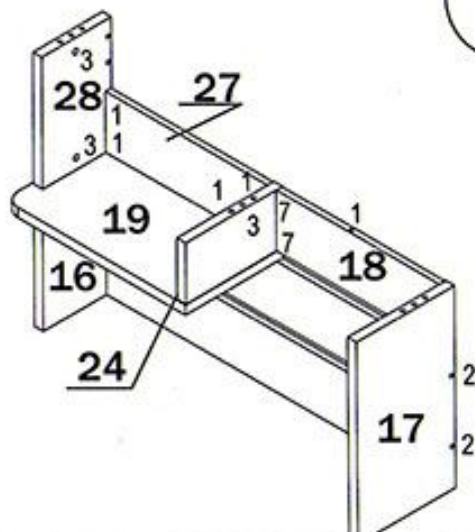
СБОРКА НАДСТАВКИ

1. Забить шканты (1) в торцевые отверстия планок 26 и 9, и соединить их с боковинами 16 и 17. Фиксацию планок произвести при помощи евроинтов (2). Забить шкант (1) в отверстие находящиеся в верхнем торце планки (9). Закрутить в муфты полки 19 дюбеля стяжек-растекс (4) (см. рис.2). Вставить стяжки-растекс (3) в боковины 16 и 17 (см. рис.1). Установить полку 19. Фиксацию стяжки-растекс (3) произвести путем поворота ее по часовой стрелке. Забить шканты (7) в полку 19 так, чтобы выступающая часть шканта (7) составила примерно 20 мм.



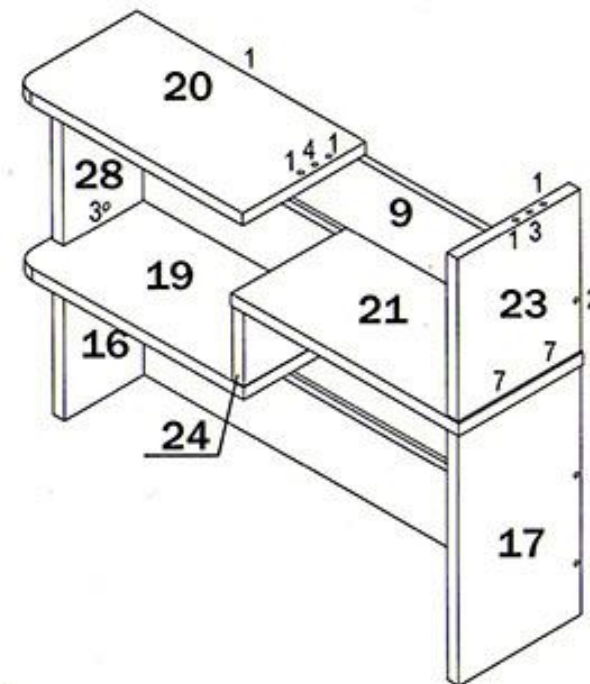
2. Соединить планку 18 с боковиной 17 с использованием шкантов (1). Закрепить стойку 24 с полкой 19, стяжкой-растекс (3). Соединить планку 27 со стойкой 24 (используются шканты (7) и с боковиной 28 при помощи шкантов (1)).

3. Соединить полку 21 с каркасом надставки (детали 17, 18, 24), при помощи шкантов (7), (1) и стяжек-растекс (3). Установить на полку 21 боковину 23 при помощи шкантов (7) и стяжек-растекс (3).



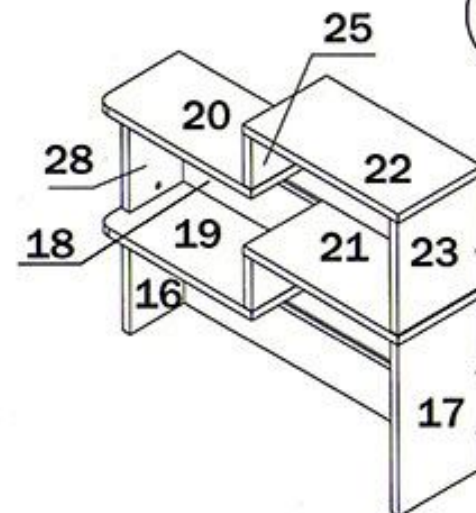
Между боковинами 23 и 28 поставить планку 9. Фиксацию произвести при помощи шкантов (1) и евроинтов (2).

3



4. К полке 20 присоединить стойку 25 при помощи шкантов (1) и стяжек-растекс (3). Между деталями 23 и 25 вставить планку 18. Закрутить дюбеля стяжек-растекс (4) в муфты полки 22, и соединить ее с деталями 23 и 25. Поставить декоративные заглушки (8) и (10) в местах установки евроинтов (2) и стяжек-растекс (3)

4

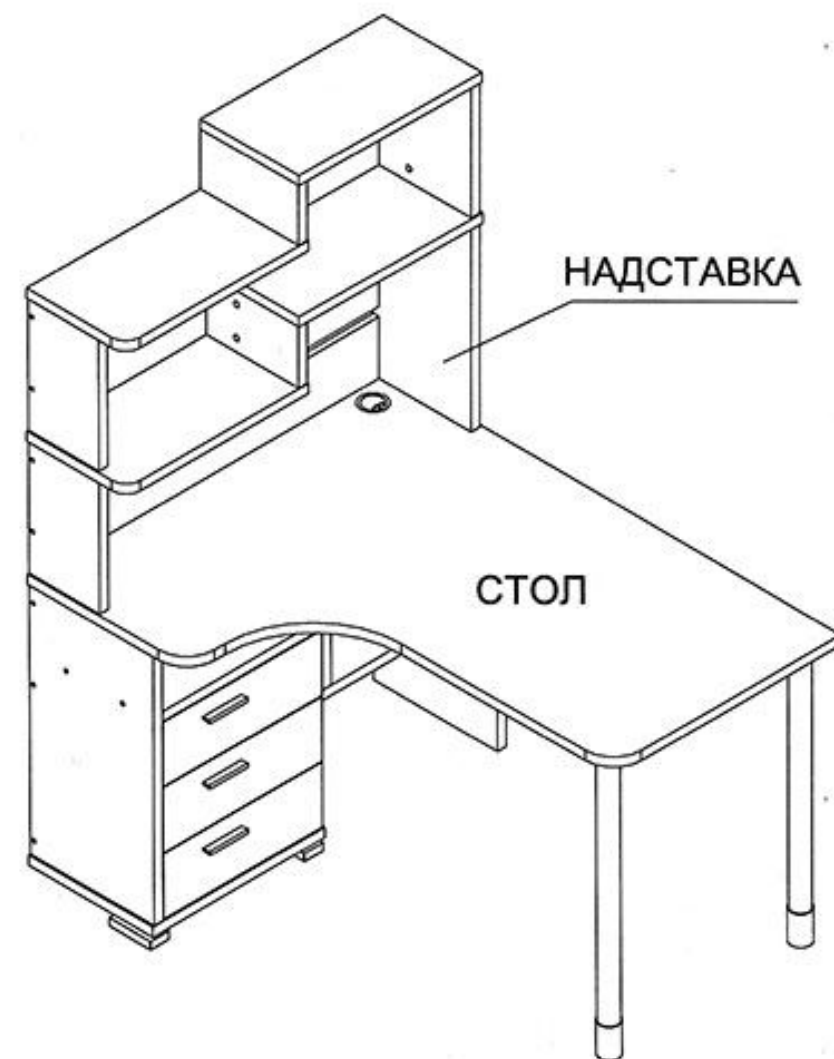


СПЕЦИФИКАЦИЯ СР-132 Н ЛЕВАЯ

НАИМЕНОВАНИЕ	НОМЕР ДЕТАЛИ	КОЛ-ВО	ГАБАРИТЫ, мм	МЕСТО ДЕТАЛИ В УПАКОВКЕ
БОКОВИНА ЛЕВАЯ НАДСТАВКИ 1	16	1	325X200X25	СР-132НК
БОКОВИНА ПРАВАЯ НАДСТАВКИ	17	1	500X280X25	
ПОЛКА НАДСТАВКИ ЛЕВАЯ	19	1	518X281X25	
ПОЛКА НАДСТАВКИ ЛЕВАЯ 1	20	1	518X281X25	
ПОЛКА ПРАВАЯ НАДСТАВКИ 1	21	1	519X281X25	
ПОЛКА ПРАВАЯ НАДСТАВКИ	22	1	519X281X25	
БОКОВИНА ПРАВАЯ НАДСТАВКИ 1	23	1	325X280X25	
СТОЙКА НАДСТАВКИ	24	1	150X279X25	
СТОЙКА НАДСТАВКИ 1	25	1	150X279X25	
БОКОВИНА ЛЕВАЯ НАДСТАВКИ 1	28	1	325X200X25	
ПЛАНКА МАЛАЯ НАДСТАВКИ	18	1	463X150X16	
ЦАРГА ВЕРХНЯЯ	9	1	950X150X16	
ЦАРГА НАДСТАВКИ	26	1	950X150X16	
ЦАРГА ВЕРХНЯЯ	9	1	950X150X16	
ЦАРГА ВЕРХНЯЯ 1	27	1	462X150X16	
ПЛАНКА МАЛАЯ НАДСТАВКИ	18	1	463X150X16	

Данная надставка используется со столом СР-132. Для закрепления надстройки на столе используются клеящие пяточки (6). Для их установки необходимо снять защитный слой с одной стороны пяточек, и наклеить их на нижний торец боковин 16 и 17 (по четыре штуки на каждую боковину). Снять защитный слой со второй стороны пяточек и установить надставку на стол.

ОБЩИЙ ВИД СТОЛА СР-132 С НАДСТАВКОЙ

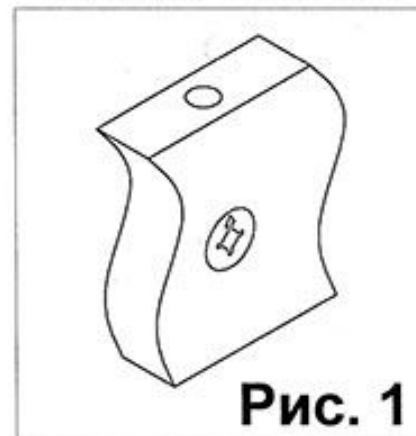


CP-132 Н ЛЕВЫЙ

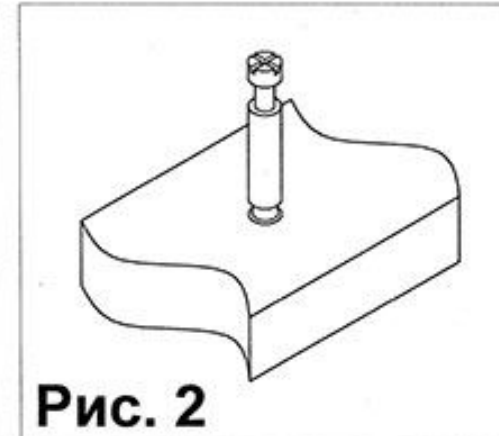
ВНИМАНИЕ !

При выявлении брака, для заказа нужной детали необходимо указать номер партии, номер детали, ее название и габариты.

Установка
стяжки-растекс



Установка дюбеля
стяжки-растекс



ФУРНИТУРА

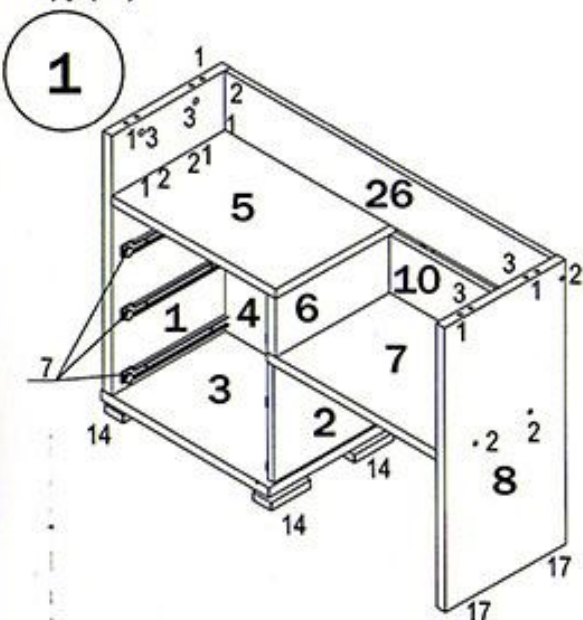
1  шкант 8*30	2  евровинт 7*70	3  стяжка-растекс 15/25	4  дюбель стяжки-растекс	5  саморез 3,5x15	6  клеящий пятак	7  шкант 8*60	8  заглушка стяжки-растекс
9  ключ евровинта	10  заглушка евровинта 7*50, 7*70						

УСЛОВНЫЕ ОБОЗНАЧЕНИЯ:

12 - номер детали; (2) - используемая фурнитура.

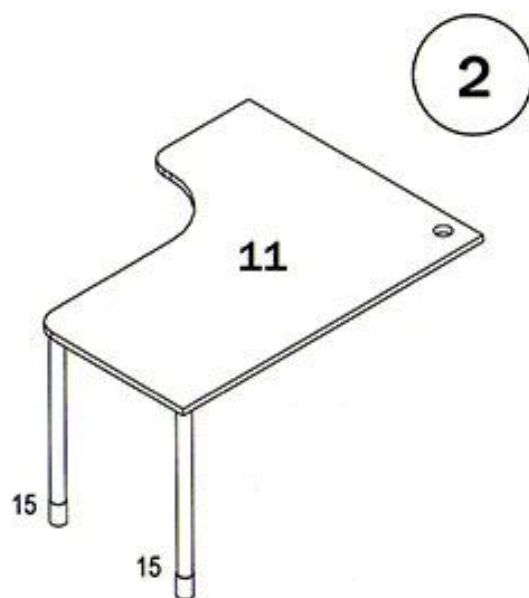
СБОРКА СТОЛА

1. Прикрутить к деталям 1 и 2 с внутренних сторон направляющие (7) в отверстия диаметром 5 мм, при помощи евроинтов (8). Затем к боковине 1 присоединить детали 4, 5, 6.
 2. Крепление производить при помощи евроинтов (2)(6). После этого к низу конструкции прикрепить полку нижнюю 3 при помощи шкантов (1) и евроинтов (2). Далее прикрутить к полке 3 с нижней стороны опоры (14) саморезами (18) из расчета два самореза на одну опору (14).

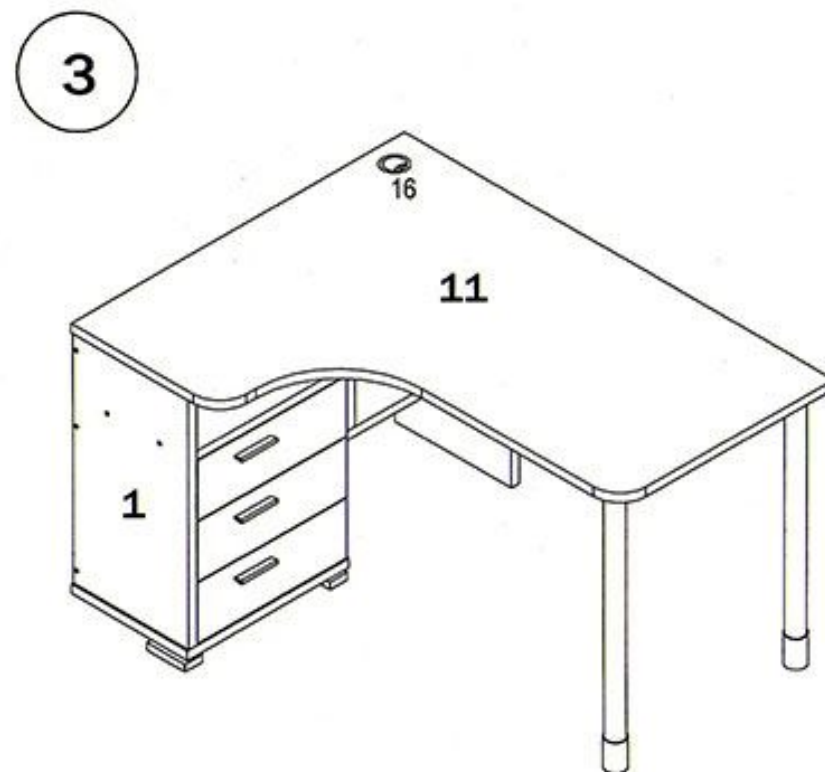


Забить шканты (1) в соответствующие торцевые отверстия деталей 5 и 6. Вставить стяжки-растекс (3) в детали 1,6,8. (см. рис. 1). Закрутить в муфты полки 5 дюбеля стяжек-растекс (4) (см. рис.2), и соединить полку 5 со стойкой 6. Фиксацию стяжек растекс (3) произвести путем поворота их по часовой стрелке. Соединить эти детали с боковиной 1 при помощи шкантов (1) и евроинтов (2). Прибить подпятники (17) к стойке 8. Соединить между собой детали 8 и 7 евроинтами 2. Присоединить к боковине 2 полку 7 при помощи евроинтов (2).

Забить шканты (1) в соответствующие отверстия планок 10 и 26. Соединить планку 10 с деталями 8 и 6. Установить планку 26 между деталями 8 и 1 и зафиксировать ее при помощи евроинтов (2), для чего необходимо слегка ослабить фиксацию винтов (2) на стойке 8, а после установки планки 26 снова зафиксировать их.



2. Закрутить дюбеля стяжек -растекс (4) в муфты столешницы 11 (см. рис. 2).и опоры 15 при помощи саморезов (20)



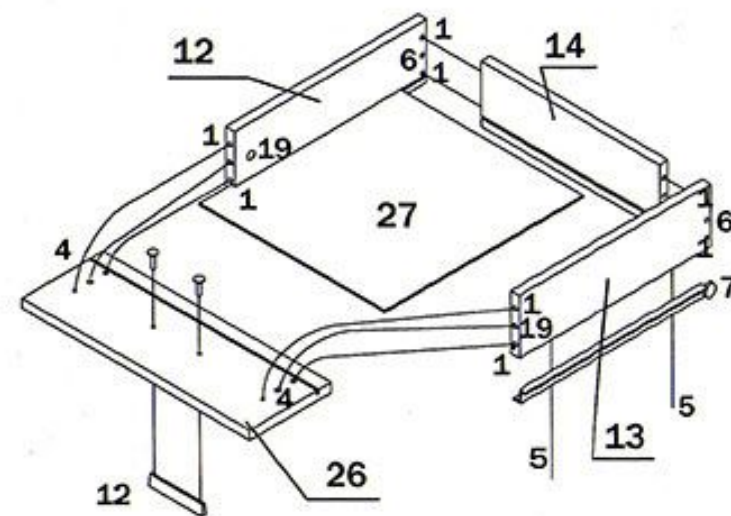
Соединить столешницу 11 с каркасом стола, при помощи шкантов (1) и стяжек-растекс (3). Собрать выдвигающие ящики (см. сборка ящиков), и вставить их в каркас стола. Поставить декоративные заглушки (10) и (11) в местах установки евроинтов (2,6) и стяжек-растекс (3,19) соответственно

СПЕЦИФИКАЦИЯ СР-132 С ЛЕВЫЙ

НАИМЕНОВАНИЕ	НОМЕР ДЕТАЛИ	КОЛ-ВО	ГАБАРИТЫ,ММ	МЕСТО ДЕТАЛИ В УПАКОВКЕ
БОКОВИНА ЛЕВАЯ	1	1	665X350X25	СР-132СК
ПОЛКА НИЖНЯЯ	3	1	490X350X25	
ПОЛКА СТОЛА	5	1	481X350X25	
СТОЙКА	6	1	150X350X25	
ПОЛКА 1	7	1	495X350X25	
СТОЙКА ПРАВАЯ	8	1	722X352X25	
СТОЛЕШНИЦА	11	1	1300X1010X25	
СТЕНКА ЗАДНЯЯ	4	1	480X439X16	
ЦАРГА ВЕРХНЯЯ	26	1	950X150X16	
ЦАРГА НИЖНЯЯ	10	1	490X332X16	
БОКОВИНА ПРАВАЯ	2	1	470X150X16	
БОКОВИНА ЯЩИКА ЛЕВАЯ	12	3	300X120X16	
БОКОВИНА ЯЩИКА ПРАВАЯ	13	3	300X120X16	
СТЕНКА ЗАДНЯЯ ЯЩИКА	14	3	381X120X16	
ПЕРЕДНЯЯ ПАНЕЛЬ ЯЩИКА	15	3	452X160X16	
ДНО ЯЩИКА	27	3	395X296X3,2	

СБОРКА ЯЩИКОВ

Взять стенку заднюю выдвижного ящика 14 и забить в соответствующие отверстия шканты (1). Соединить боковины ящика 12 и 13 с задней стенкой 14. Фиксацию производить при помощи евроинтов (6). Далее положить каркас ящика на заднюю стенку 14 и забить шканты (1) в соответствующие торцевые отверстия на боковинах ящика 12 и 13, и вставить стяжки растекс (19) (см.рис.1). После этого вставить дно ящика 27 в пазы на каркасе ящика, таким образом, чтобы дно ящика 27 вошло в паз на стенке задней ящика 14. Далее закрутить в переднюю панель ящика 15 в имеющиеся муфты дюбеля стяжек-растекс (4). Соединить переднюю панель ящика 15 с каркасом. Фиксацию произвести путем поворота стяжки (19) по часовой стрелки. После этого положить ящик дном вверх и пркрутить ответные планки направляющих (7) к боковинам ящика 12 и 13 при помощи саморезов (5). Далее к передней панели 15 прикрепить ручку (12) Аналогичным образом собрать остальные ящики.

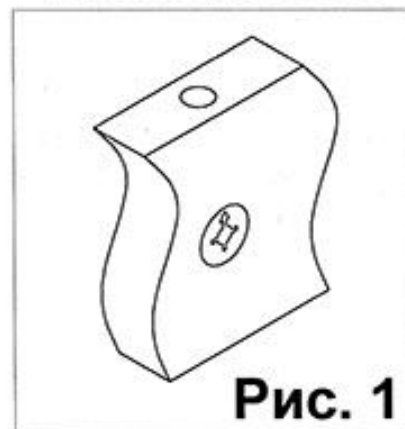


CP-132 ЛЕВЫЙ

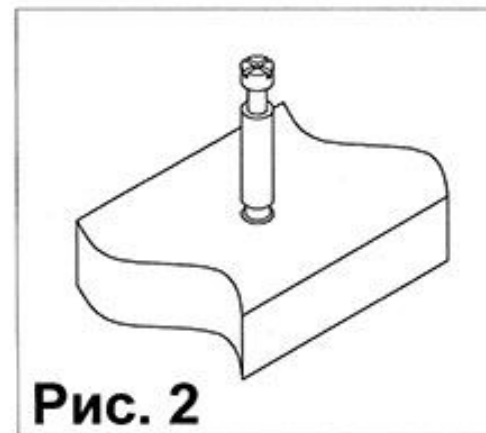
ВНИМАНИЕ !

При выявлении брака, для заказа нужной детали необходимо указать номер партии, номер детали, ее название и габариты.

Установка
стяжки-растекс



Установка дюбеля
стяжки-растекс



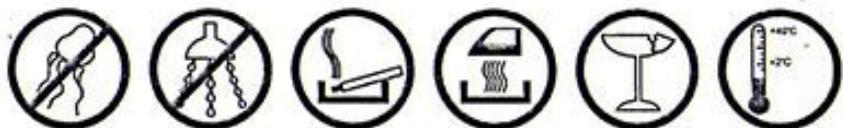
ФУРНИТУРА

1 шкант 8*30	2 евровинт 7*70	3 стяжка-растекс 15/25	4 дюбель стяжки-растекс	5 саморез 3,5x15	6 евровинт 7*50	7 направляющие 300 мм	8 евровинт 6*13
9 шкант 8*60	10 заглушка евровинта 7*50, 7*70	11 заглушка стяжки-растекс	12 ручки с винтами	13 ключ евровинта 7*50	14 опора тумбы	15 опора 710	16 заглушка 60 мм
17 подпятник с гвоздями	18 саморез 3,5*16 с прессшайбой	19 стяжка-растекс 15/16	20 саморез 3,5x25				

ПРАВИЛА ЭКСПЛУАТАЦИИ И УХОДА ЗА МЕБЕЛЬЮ

1. Мебель эксплуатируется в сухих и теплых помещениях с температурой не ниже +2°C и относительной влажностью 45-70%. Мебель необходимо оберегать от попадания большого количества воды; устанавливать на расстояние не менее 50-70 см от нагревательных приборов. При установке изделий мебели в непосредственной близости от нагревательных и отопительных приборов их поверхности во время эксплуатации должны быть защищены от нагрева. Температура нагрева элементов мебели не должна превышать +40 градусов по Цельсию.

Не следует ставить на мебель горячие предметы без теплоизоляционной прокладки. Любые поверхности мебели необходимо беречь от ударов твердыми предметами во избежание появления царапин, вмятин, трещин.



2. В процессе эксплуатации мебели периодически подкручивайте болты, шурупы винты.

3. Удаление загрязнений с фасадных поверхностей изделий следует производить мягкими тканями (фланель, плюш) с использованием специальных составов для чистки мебели типа "Полироль". Остальные поверхности мебели стоит мыть теплой водой с применением мыльного раствора и последующей протиркой насухо. Не применять при этом эфир, ацетон, бензин и другие растворители; не пользоваться шлифовальной шкуркой и другими средствами, содержащими абразивные материалы.

4. Во избежание порчи покрытий фурнитуры (петли, ручки и др.) хранить пищевые кислоты в закрытых сосудах.

5. Не открывать двери более чем на 90°.

Двери откидные, раздвижные

выдерживают нагрузку - 10.000 циклов открываний (закрываний).

Двери распашные - 20.000 циклов открываний (закрываний).

Ящики - 20.000 циклов открываний (закрываний).

6. При эксплуатации изделий, имеющих стеклянные двери, полки и зеркала необходимо помнить, что эксплуатация стеклоизделий с дефектами сопряжена с риском получения травмы. При появлении трещин, надломов немедленно заменить поврежденную стеклодеталь или зеркало.

ГАРАНТИИ

Изготовитель гарантирует соответствие мебели требованиям Технического Регламента Таможенного Союза при соблюдении условий транспортирования, хранения, сборки (мебели, поставляемой в разобранном виде), эксплуатации. Если у Вас появятся замечания или претензии по качеству мебели, то в течении гарантийного срока обратитесь в то место, где приобрели мебель, с предоставлением кассового и товарного чеков.

Гарантийный срок эксплуатации мебели - 12 месяцев. Срок Службы мебели - 5 лет.

Гарантийный срок исчисляются со дня продажи мебели

Наименование и адрес торгующей организации: _____

Дата продажи " ____ " _____ год

Уважаемые покупатели! При соблюдении правил ухода и эксплуатации, Ваша мебель прослужит многие годы.

Место штампа или печати.



ТР ТС 015/2012

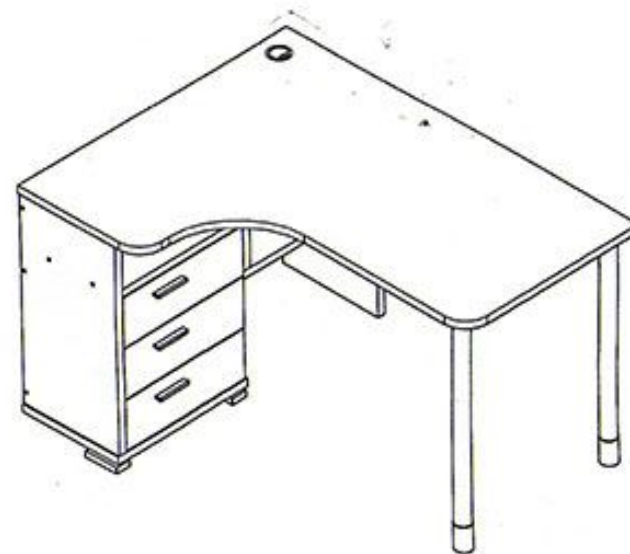


ООО "Клим-Мебель"

142184, РОССИЯ, Московская обл., Подольский р-н, пос.МИС
Тел. 777-06-32, 777-06-33, E-mail: sales@merdes.ru

СТОЛ КОМПЬЮТЕРНЫЙ CP-132 С ЛЕВЫЙ

ПАСПОРТ



Габаритные размеры:

ширина - 1010 мм

глубина - 1300 мм

высота - 750 мм

ВНИМАНИЕ!
ПРИ СБОРКЕ МЕБЕЛИ РУКОВОДСТВУЙТЕСЬ
ИНСТРУКЦИЕЙ ПО СБОРКЕ

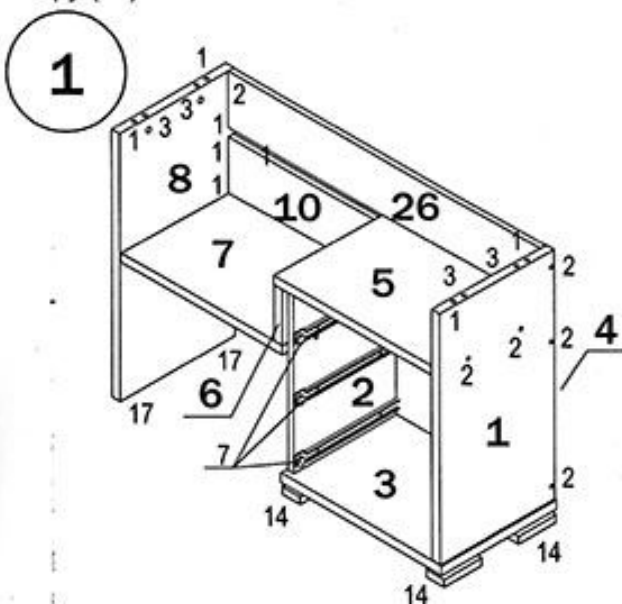
Проверяйте целостность упаковки, количество мест, наличие крепежа и фурнитуры. Транспортируйте и храните мебель в упаковке. Предохраняйте упаковки с мебелью от намокания, грязи, толчков, ударов, падений. Собирайте мебель на ровной чистой поверхности.

УСЛОВНЫЕ ОБОЗНАЧЕНИЯ:

12 - номер детали; (2) - используемая фурнитура.

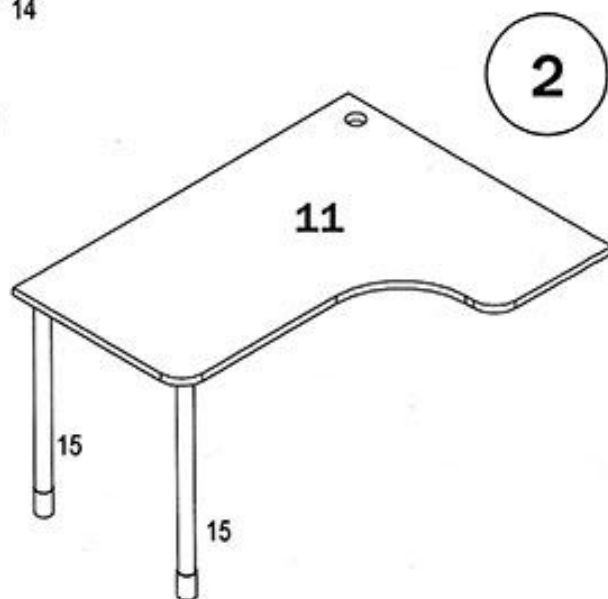
СБОРКА СТОЛА

1. Прикрутить к деталям 1 и 2 с внутренних сторон направляющие (7) в отверстия диаметром 5 мм, при помощи евроинтов (8). Затем к боковине 1 присоединить детали 4, 2. Крепление производить при помощи евроинтов (2)(6). После этого к низу конструкции прикрепить полку нижнюю 3 при помощи шкантов (1) и евроинтов (2). Далее прикрутить к полке 3 с нижней стороны опоры (14) саморезами (18) из расчета два самореза на одну опору (14).

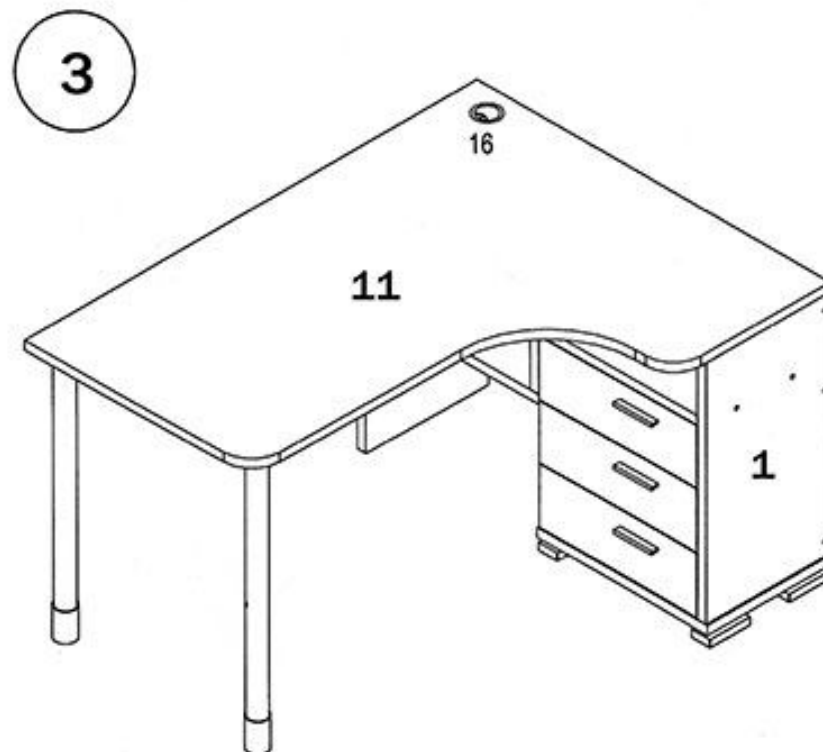


Забить шканты (1) в соответствующие торцевые отверстия деталей 5 и 6. Вставить стяжки-растекс (3) в детали 1,6,8. (см. рис. 1). Закрутить в муфты полки 5 дюбеля стяжек-растекс (4) (см. рис.2), и соединить полку 5 со стойкой 6. Фиксацию стяжек растекс (3) произвести путем поворота их по часовой стрелке. Соединить эти детали с боковиной 1 при помощи шкантов (1) и евроинтов (2). Прибить подпятники (17) к стойке 8. Соединить между собой детали 8 и 7 евроинтами 2. Присоединить к боковине 2 полку 7 при помощи евроинтов (2).

Забить шканты (1) в соответствующие отверстия планок 10 и 26. Соединить планку 10 с деталями 8 и 6. Установить планку 26 между деталями 8 и 1 и зафиксировать ее при помощи евроинтов (2), для чего необходимо слегка ослабить фиксацию винтов (2) на стойке 8, а после установки планки 26 снова зафиксировать их.



2. Закрутить дюбеля стяжек -растекс (4) в муфты столешницы 11 (см. рис. 2).и опоры 15 при помощи саморезов (20)



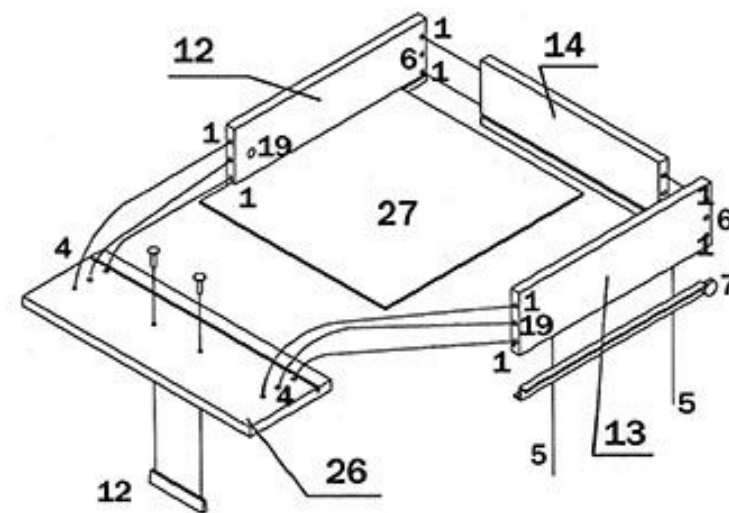
Соединить столешницу 11 с каркасом стола, при помощи шкантов (1) и стяжек-растекс (3). Собрать выдвижные ящики (см. сборка ящиков), и вставить их в каркас стола. Поставить декоративные заглушки (10) и (11) в местах установки евроинтов (2,6) и стяжек-растекс (3,19) соответственно

СПЕЦИФИКАЦИЯ СР-132 С ПРАВАЯ

НАИМЕНОВАНИЕ	НОМЕР ДЕТАЛИ	КОЛ-ВО	ГАБАРИТЫ, мм	МЕСТО ДЕТАЛИ В УПАКОВКЕ
БОКОВИНА ПРАВАЯ	1	1	665X350X25	СР-132СК
ПОЛКА НИЖНЯЯ	3	1	490X350X25	
ПОЛКА СТОЛА	5	1	481X350X25	
СТОЙКА	6	1	150X350X25	
ПОЛКА 1	7	1	495X350X25	
СТОЙКА ЛЕВАЯ	8	1	722X352X25	
СТОЛЕШНИЦА	11	1	1300X1010X25	
СТЕНКА ЗАДНЯЯ	4	1	480X439X16	
ЦАРГА ВЕРХНЯЯ	26	1	950X150X16	
ЦАРГА НИЖНЯЯ	10	1	490X332X16	
БОКОВИНА ЛЕВАЯ	2	1	470X150X16	
БОКОВИНА ЯЩИКА ЛЕВАЯ	12	3	300X120X16	
БОКОВИНА ЯЩИКА ПРАВАЯ	13	3	300X120X16	
СТЕНКА ЗАДНЯЯ ЯЩИКА	14	3	381X120X16	
ПЕРЕДНЯЯ ПАНЕЛЬ ЯЩИКА	15	3	452X160X16	
ДНО ЯЩИКА	27	3	395X296X3,2	

СБОРКА ЯЩИКОВ

Взять стенку заднюю выдвижного ящика 14 и забить в соответствующие отверстия шканты (1). Соединить боковины ящика 12 и 13 с задней стенкой 14. Фиксацию производить при помощи евроинтов (6). Далее положить каркас ящика на заднюю стенку 14 и забить шканты (1) в соответствующие торцевые отверстия на боковинах ящика 12 и 13, и вставить стяжки растекс (19) (см.рис.1). После этого вставить дно ящика 27 в пазы на каркасе ящика, таким образом, чтобы дно ящика 27 вошло в паз на стенке задней ящика 14. Далее закрутить в переднюю панель ящика 15 в имеющиеся муфты дюбеля стяжек-растекс (4). Соединить переднюю панель ящика 15 с каркасом. Фиксацию произвести путем поворота стяжки (19) по часовой стрелки. После этого положить ящик дном вверх и пркрутить ответные планки направляющих (7) к боковинам ящика 12 и 13 при помощи саморезов (5). Далее к передней панели 15 прикрепить ручку (12) Аналогичным образом собрать остальные ящики.

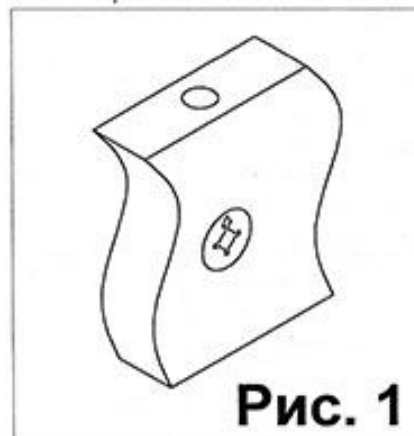


CP-132 ПРАВЫЙ

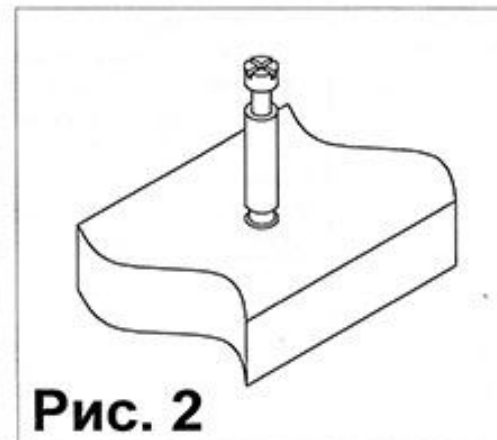
ВНИМАНИЕ !

При выявлении брака, для заказа нужной детали необходимо указать номер партии, номер детали, ее название и габариты.

Установка
стяжки-растекс



Установка дюбеля
стяжки-растекс



ФУРНИТУРА

1  шкант 8*30	2  евровинт 7*70	3  стяжка-растекс 15/25	4  дюбель стяжки-растекс	5  саморез 3,5x15	6  евровинт 7*50	7  направляющие 300 мм	8  евровинт 6*13
9  шкант 8*60	10  заглушка евровинта 7*50, 7*70	11  заглушка стяжки-растекс	12  ручки с винтами	13  ключ евровинта 7*50	14  опора тумбы	15  опора 710	16  заглушка 60 мм
17  подпятник с гвоздями	18  саморез 3,5*16 с прессшайбой	19  стяжка-растекс 15/16	20  саморез 3,5x25				

ПРАВИЛА ЭКСПЛУАТАЦИИ И УХОДА ЗА МЕБЕЛЬЮ

1. Мебель эксплуатируется в сухих и теплых помещениях с температурой не ниже +2°C и относительной влажностью 45-70%. Мебель необходимо оберегать от попадания большого количества воды; устанавливать на расстояние не менее 50-70 см от нагревательных приборов. При установке изделий мебели в непосредственной близости от нагревательных и отопительных приборов их поверхности во время эксплуатации должны быть защищены от нагрева. Температура нагрева элементов мебели не должна превышать +40 градусов по Цельсию.

Не следует ставить на мебель горячие предметы без теплоизоляционной прокладки. Любые поверхности мебели необходимо беречь от ударов твердыми предметами во избежание появления царапин, вмятин, трещин.



2. В процессе эксплуатации мебели периодически подкручивайте болты, шурупы, винты.

3. Удаление загрязнений с фасадных поверхностей изделий следует производить мягкими тканями (фланель, плюш) с использованием специальных составов для чистки мебели типа "Полироль". Остальные поверхности мебели стоит мыть теплой водой с применением мыльного раствора и последующей протиркой насухо. Не применять при этом эфир, ацетон, бензин и другие растворители; не пользоваться шлифовальной шкуркой и другими средствами, содержащими абразивные материалы.

4. Во избежание порчи покрытий фурнитуры (петли, ручки и др.) хранить пищевые кислоты в закрытых сосудах.

5. Не открывать двери более чем на 90°.

Двери откидные, раздвижные

выдерживают нагрузку - 10.000 циклов открываний (закрываний).

Двери распашные - 20.000 циклов открываний (закрываний).

Ящики - 20.000 циклов открываний (закрываний).

6. При эксплуатации изделий, имеющих стеклянные двери, полки и зеркала необходимо помнить, что эксплуатация стеклоизделий с дефектами сопряжена с риском получения травмы. При появлении трещин, надломов немедленно заменить поврежденную стеклодеталь или зеркало.

ГАРАНТИИ

Изготовитель гарантирует соответствие мебели требованиям Технического Регламента Таможенного Союза при соблюдении условий транспортирования, хранения, сборки (мебели, поставляемой в разобранном виде), эксплуатации. Если у Вас появятся замечания или претензии по качеству мебели, то в течении гарантийного срока обратитесь в то место, где приобрели мебель, с предоставлением кассового и товарного чеков.

Гарантийный срок эксплуатации мебели - 12 месяцев. Срок Службы мебели - 5 лет. Гарантийный срок исчисляются со дня продажи мебели

Наименование и адрес торгующей организации: _____

Дата продажи "___" _____ год

Уважаемые покупатели! При соблюдении правил ухода и эксплуатации, Ваша мебель прослужит многие годы.

Место штампа или печати.



TP TC 005/2012

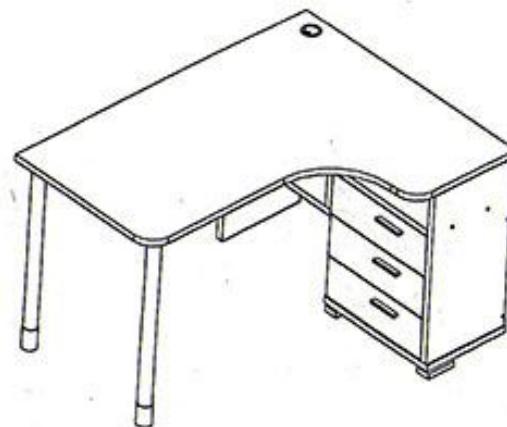


ООО "Клим-Мебель"

142184, РОССИЯ, Московская обл., Подольский р-н, пос.МИС
Тел. 777-06-32, 777-06-33, E-mail: sales@merdes.ru

СТОЛ КОМПЬЮТЕРНЫЙ СР-132 С ПРАВЫЙ

ПАСПОРТ



Габаритные размеры:

ширина - 1010 мм

глубина - 1300 мм

высота - 750 мм

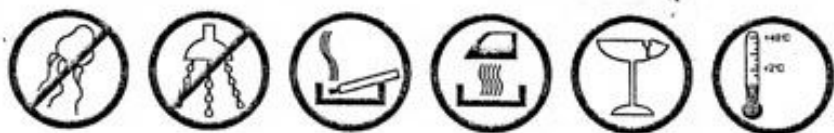
ВНИМАНИЕ!
ПРИ СБОРКЕ МЕБЕЛИ РУКОВОДЬТЕСЬ
ИНСТРУКЦИЕЙ ПО СБОРКЕ!

Проверяйте целостность упаковки, количество мест, наличие крепежа и фурнитуры. Транспортируйте и храните мебель в упаковке. Предохраняйте упаковки с мебелью от намокания, грязи, толчков, ударов, падений. Собирайте мебель на ровной чистой поверхности.

ПРАВИЛА ЭКСПЛУАТАЦИИ И УХОДА ЗА МЕБЕЛЬЮ

1. Мебель эксплуатируется в сухих и теплых помещениях с температурой не ниже +2°C и относительной влажностью 45-70%. Мебель необходимо оберегать от попадания большого количества воды; устанавливать на расстояние не менее 50-70 см от нагревательных приборов. При установке изделий мебели в непосредственной близости от нагревательных и отопительных приборов их поверхности во время эксплуатации должны быть защищены от нагрева. Температура нагрева элементов мебели не должна превышать +40 градусов по Цельсию.

Не следует ставить на мебель горячие предметы без теплоизоляционной прокладки. Любые поверхности мебели необходимо беречь от ударов твердыми предметами во избежание появления царапин, вмятин, трещин.



2. В процессе эксплуатации мебели периодически подкручивайте болты, шурупы, винты.

3. Удаление загрязнений с фасадных поверхностей изделий следует производить мягкими тканями (фланель, плюш) с использованием специальных составов для чистки мебели типа "Полироль". Остальные поверхности мебели стоит мыть теплой водой с применением мыльного раствора и последующей протиркой насухо. Не применять при этом эфир, ацетон, бензин и другие растворители; не пользоваться шлифовальной шкуркой и другими средствами, содержащими абразивные материалы.

4. Во избежание порчи покрытий фурнитуры (петли, ручки и др.) хранить пищевые кислоты в закрытых сосудах.

5. Не открывать двери более чем на 90°.

Двери откидные, раздвижные

выдерживают нагрузку - 10.000 циклов открываний (закрываний).

Двери распашные - 20.000 циклов открываний (закрываний).

Ящики - 20.000 циклов открываний (закрываний).

6. При эксплуатации изделий, имеющих стеклянные двери, полки и зеркала необходимо помнить, что эксплуатация стеклоизделий с дефектами сопряжена с риском получения травмы. При появлении трещин, надломов немедленно заменить поврежденную стеклодеталь или зеркало.

ГАРАНТИИ

Изготовитель гарантирует соответствие мебели требованиям Технического Регламента Таможенного Союза при соблюдении условий транспортирования, хранения, сборки (мебели, поставляемой в разобранном виде), эксплуатации. Если у Вас появятся замечания или претензии по качеству мебели, то в течении гарантийного срока обратитесь в то место, где приобрели мебель, с предоставлением кассового и товарного чеков.

Гарантийный срок эксплуатации мебели - 12 месяцев. Срок Службы мебели - 5 лет.

Гарантийный срок исчисляются со дня продажи мебели

Наименование и адрес торгующей организации: _____

Дата продажи "___" _____ год

Уважаемые покупатели! При соблюдении правил ухода и эксплуатации, Ваша мебель прослужит многие годы.

Место штампа или печати.



ТР ТС 025/0012



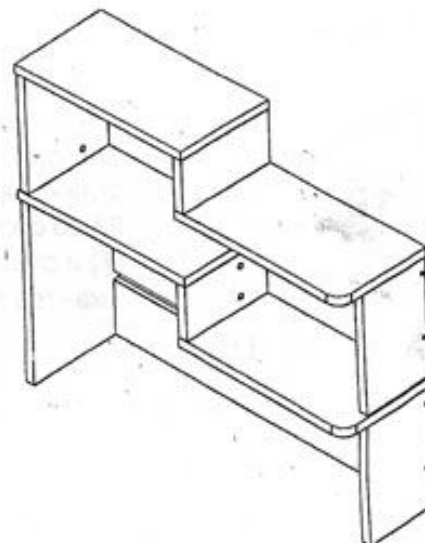
ООО "Клим-Мебель"

142184, РОССИЯ, Московская обл., Подольский р-н, пос.МИС

Тел. 777-06-32, 777-06-33, E-mail: sales@merdes.ru

НАДСТРОЙКА СТОЛА СР-132 Н ПРАВАЯ

ПАСПОРТ



Габаритные размеры:

ширина - 1010 мм

глубина - 281 мм

высота - 875 мм

ВНИМАНИЕ!
ПРИ СБОРКЕ МЕБЕЛИ РУКОВОДЬТЕСЬ
ИНСТРУКЦИЕЙ ПО СБОРКЕ!

Проверяйте целостность упаковки, количество мест, наличие крепежа и фурнитуры. Транспортируйте и храните мебель в упаковке.

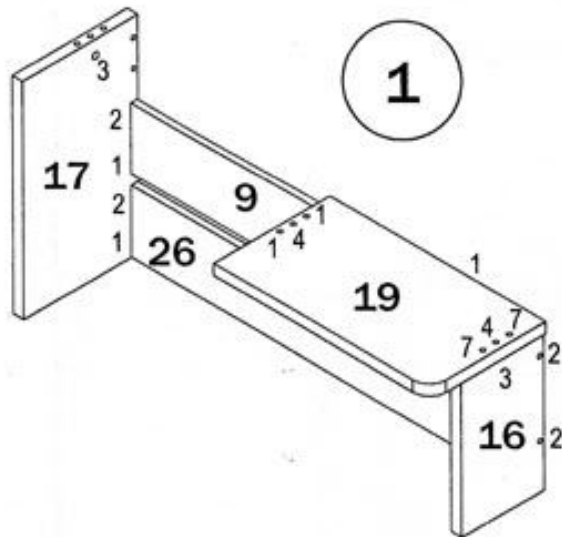
Предохраняйте упаковку с мебелью от намокания, грязи, толчков, ударов, падений. Собирайте мебель на ровной чистой поверхности.

1. Забивку шкантов (1) производить только в торцевые отверстия деталей
2. Фиксацию евроинтов (2) производить при помощи ключа евроинта (9).

УСЛОВНЫЕ ОБОЗНАЧЕНИЯ:

12 - номер детали; (2) - используемая фурнитура.
СБОРКА НАДСТАВКИ

1. Забить шканты (1) в торцевые отверстия планок 26 и 9, и соединить их с боковинами 16 и 17. Фиксацию планок произвести при помощи евроинтов (2). Забить шкант (1) в отверстие находящееся в верхнем торце планки (9). Закрутить в муфты полки 19 дюбеля стяжек-растекс (4) (см. рис.2).. Вставить стяжки-растекс (3) в боковины 16 и 17 (см. рис.1). Установить полку 19. Фиксацию стяжки-растекс (3) произвести путем поворота ее по часовой стрелке. Забить шканты (7) в полку 19 так, чтобы выступающая часть шканта (7) составила примерно 20 мм.

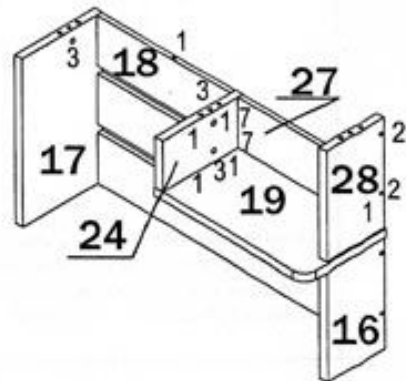


1

2. Соединить планку 18 с боковиной 17 с использованием шкантов (1). Закрепить стойку 24 с полкой 19, стяжкой-растекс (3). Соединить планку 27 со стойкой 24 (используются шканты (7) и с боковиной 28 при помощи шкантов (1)).

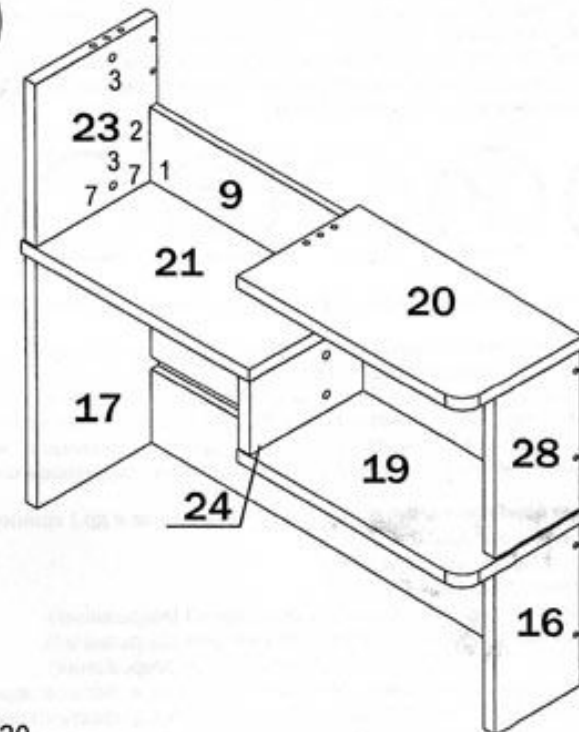
2

3. Соединить полку 21 с каркасом надставки (детали 17, 18, 24), при помощи шкантов (7), (1) и стяжек-растекс (3). Установить на полку 21 боковину 23 при помощи шкантов (7) и стяжек-растекс (3).



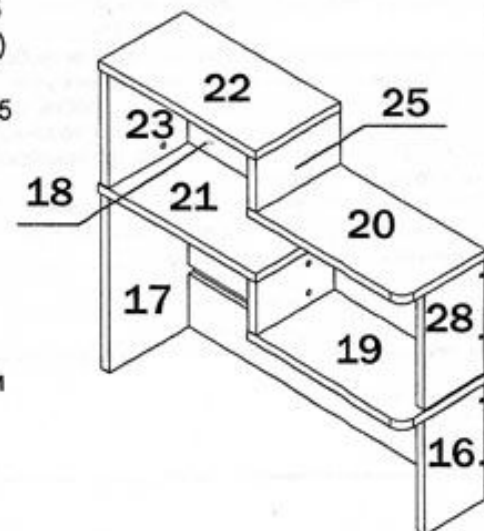
Между боковинами 23 и 28 поставить планку 9. Фиксацию произвести при помощи шкантов (1) и евроинтов (2).

3



4. К полке 20 присоединить стойку 25 при помощи шкантов (1) и стяжек-растекс (3). Между деталями 23 и 25 вставить планку 18. Закрутить дюбеля стяжек-растекс (4) в муфты полки 22, и соединить ее с деталями 23 и 25. Поставить декоративные заглушки (8) и (10) в местах установки евроинтов (2) и стяжек-растекс (3)

4



СПЕЦИФИКАЦИЯ CP-132 Н ПРАВЯЯ

НАИМЕНОВАНИЕ	НОМЕР ДЕТАЛИ	КОЛ-ВО	ГАБАРИТЫ, мм	МЕСТО ДЕТАЛИ В УПАКОВКЕ	
БОКОВИНА ПРАВЯЯ НАДСТАВКИ 1	16	1	325X200X25	CP-132НК	
БОКОВИНА ЛЕВАЯ НАДСТАВКИ	17	1	500X280X25		
ПОЛКА НАДСТАВКИ ПРАВЯЯ	19	1	518X281X25		
ПОЛКА НАДСТАВКИ ПРАВЯЯ 1	20	1	518X281X25		
ПОЛКА ЛЕВАЯ НАДСТАВКИ 1	21	1	519X281X25		
ПОЛКА ЛЕВАЯ НАДСТАВКИ	22	1	519X281X25		
БОКОВИНА ЛЕВАЯ НАДСТАВКИ 1	23	1	325X280X25		
СТОЙКА НАДСТАВКИ	24	1	150X279X25		
СТОЙКА НАДСТАВКИ 1	25	1	150X279X25		
БОКОВИНА ПРАВЯЯ НАДСТАВКИ 1	28	1	325X200X25		
ПЛАНКА МАЛАЯ НАДСТАВКИ	18	1	463X150X16		
ЦАРГА ВЕРХНЯЯ	9	1	950X150X16		CP-132 НФ
ЦАРГА НАДСТАВКИ	26	1	950X150X16		
ЦАРГА ВЕРХНЯЯ	9	1	950X150X16		
ЦАРГА ВЕРХНЯЯ 1	27	1	462X150X16		
ПЛАНКА МАЛАЯ НАДСТАВКИ	18	1	463X150X16		

Данная надставка используется со столом CP-132. Для закрепления надстройки на столе используются клеящие пятаки (6). Для их установки необходимо снять защитный слой с одной стороны пятак, и наклеить их на нижний торец боковин 16 и 17 (по четыре штуки на каждую боковину). Снять защитный слой со второй стороны пятака и установить надставку на стол.

ОБЩИЙ ВИД СТОЛА CP-132 С НАДСТАВКОЙ

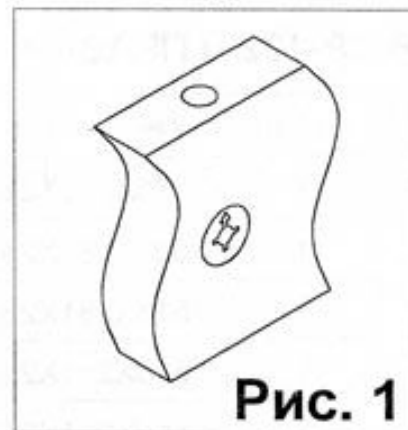


СР-132 Н ПРАВЫЙ

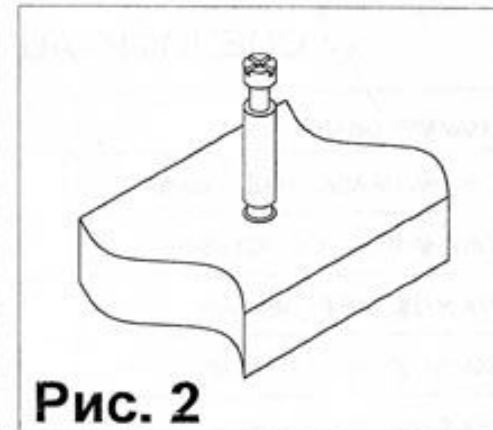
ВНИМАНИЕ !

При выявлении брака, для заказа
нужной детали необходимо указать
номер партии, номер детали, ее
название и габариты.

Установка
стяжки-растекс



Установка дюбеля
стяжки-растекс



ФУРНИТУРА

1  шкант 8*30	2  евровинт 7*70	3  стяжка-растекс 15/25	4  дюбель стяжки-растекс	5  саморез 3,5x15	6  клеящий пятак	7  шкант 8*60	8  заглушка стяжки-растекс
9  ключ евровинта	10  заглушка евровинта 7*50, 7*70						