

1. Забивку шкантов (1) производить только в торцевые отверстия деталей
2. Фиксацию евроинтов (2),(6) производить при помощи ключа евроинта (13).

УСЛОВНЫЕ ОБОЗНАЧЕНИЯ:

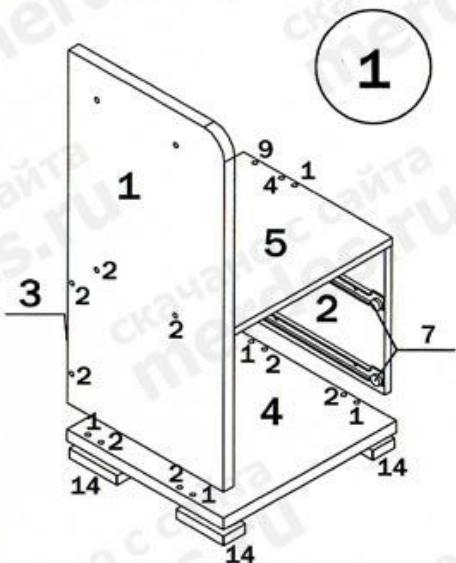
12 - номер детали; (2) - используемая фурнитура.

СБОРКА СТОЛА

1. Прикрутить к деталям 1 и 2 с внутренних сторон направляющие (7) в имеющиеся отметки диаметром 5 мм, при помощи евроинтов (11). При правильной установке направляющих (7) на правой боковине (2) направляющие (7) должны находиться на одном уровне с передним торцом боковины 2, а на левой боковине (1) направляющие должны быть утоплены на 18 мм от переднего торца боковины 1. Соединить боковины 1 и 2 с стенкой задней 3 при помощи евроинтов (2) и (6). Затем соединить эти детали с полкой нижней 4 при помощи шкантов (1) и евроинтов (2). Вставить стяжки-растекс (3)

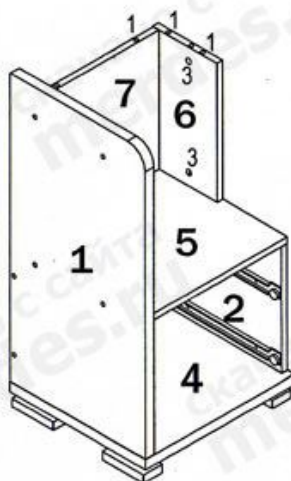
в отверстия диаметром 15 мм, расположенные на боковине 2. Закрутить в пластиковые муфты полки 5 дюбеля стяжек-растекс (4) и соединить полку 5 с боковинами 1 и 2 при помощи шкантов (1), (9), стяжек-растекс (3) и евроинтов (2). Фиксацию стяжек-растекс (3) произвести путем поворота их по часовой стрелке. Прикрутить опоры (14) при помощи саморезов (16) к полке 4.

2. Вставить стяжки растекс (3) в отверстия диаметром 15 мм, (см. рис. 1), и забить шканты (1) в соответствующие торцевые отверстия стойки 6. Присоединить стойку 6 к полке 5. Фиксацию стяжки-растекс (3) произвести путем поворота ее по часовой стрелке. Далее забить шканты (1) в торцевые отверстия детали 7 с

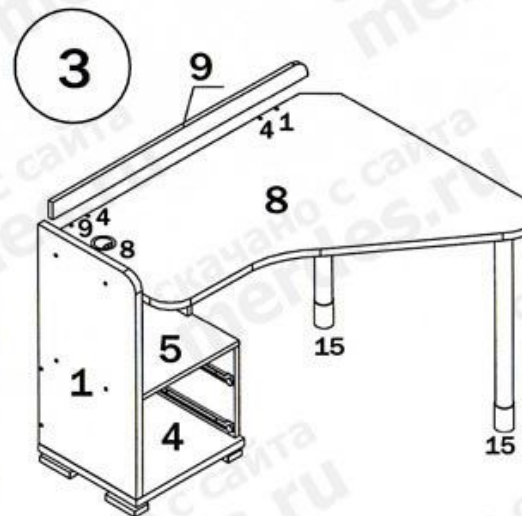


с одной стороны и соединить ее с полкой 5. Собрать выдвижные ящики (см. сборка ящиков) и установить их в каркас тумбы /

3. Перевернуть столешницу 8 и прикрутить опоры (15) саморезами (17). Закрутить в пластиковые муфты дюбеля стяжек-растекс (4) (см. рис.2). Забить шканты (1) в соответствующие торцевые отверстия диаметром 8 мм расположенные в столешнице 8. Соединить столешницу (8) с тумбой. Фиксацию стяжек-растекс (3) произвести путем поворота их по часовой стрелке



3 Фиксацию столешницы 8 с боковиной 1 произвести при помощи евроинтов (2). Вставить заглушку (8) в отверстие диаметром 60 мм в в столешнице 8. 8. .

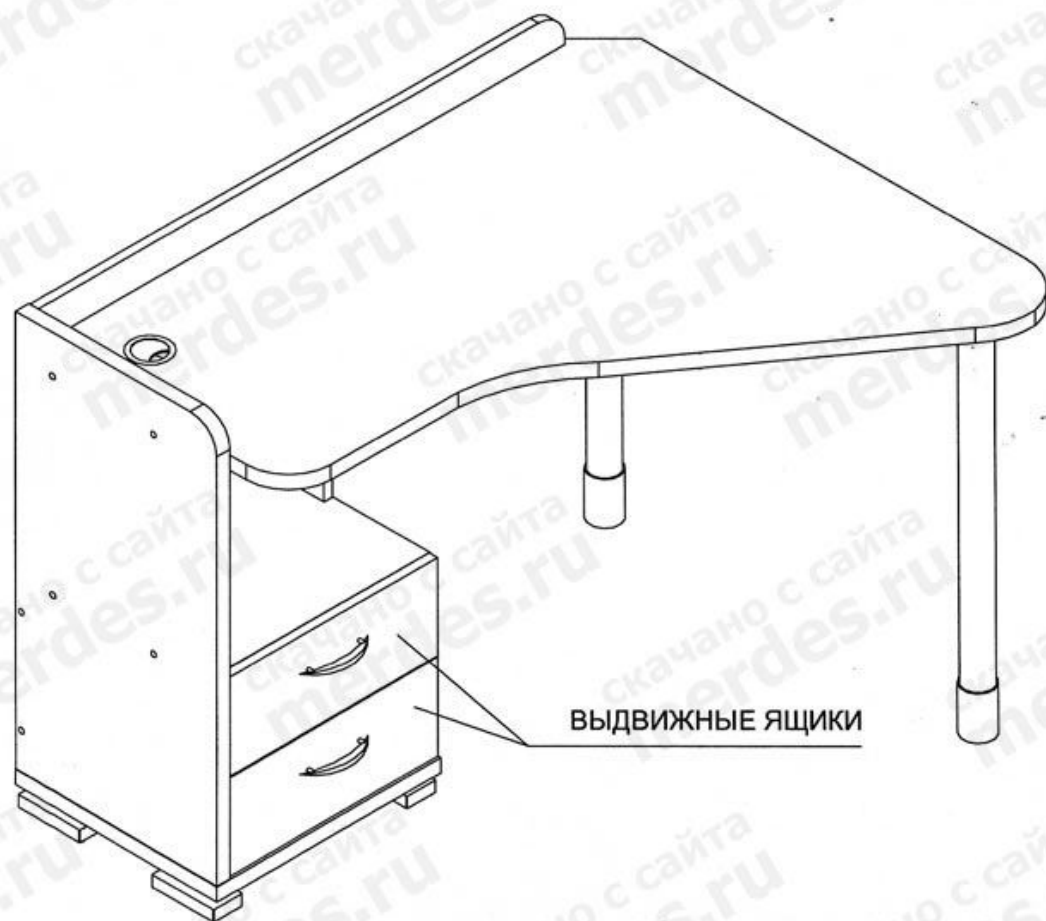


Поставить декоративные заглушки (10) и (18) в местах установки евроинтов (2), (6) и стяжек-растекс (3).

СПЕЦИФИКАЦИЯ СТОЛА СКМ-55 ПРАВЫЙ

Наименование	Код	Кол-во	Габариты, мм
Боковина левая	СКМ-55-01 ПР	1	750x380x25
Боковина правая	СКМ-55-02 ПР	1	308x362x16
Стенка задняя	СКМ-55-03 ПР	1	308x377x16
Полка нижняя	СКМ-55-04 ПР	1	420x381x25
Полка	СКМ-55-05 ПР	1	395x362x16
Стойка левая	СКМ-55-06 ПР	1	340x180x16
Стойка задняя	СКМ-55-07 ПР	1	340x377x16
Столешница	СКМ-55-08 ПР	1	1075x896x25
Планка	СКМ-55-09 ПР	1	994x60x16
Боковина правая ящика	СКМ-55-10 ПР	2	300x120x16
Боковина левая ящика	СКМ-55-11 ПР	2	300x120x16
Стенка задняя ящика	СКМ-55-12 ПР	2	319x120x16
Передняя панель ящика	СКМ-55-13 ПР	2	390x160x16
Дно ящика	СКМ-55-14 ПР	2	333x296x3,2

ОБЩИЙ ВИД СТОЛА СКМ-55 ПРАВЫЙ



СБОРКА ЯЩИКОВ

Взять стенку заднюю выдвижного ящика и забить в соответствующие отверстия шканты (1). Соединить боковины ящика с задней стенкой. Фиксацию производить при помощи евровинтов (6). Далее положить каркас ящика на заднюю стенку и забить шканты (1) в соответствующие торцевые отверстия на боковинах ящика, и вставить стяжки растекс (3) (см.рис.1). После этого вставить дно ящика в пазы на каркасе ящика, таким образом, чтобы дно ящика вошло в паз на стенке задней ящика. Далее закрутить в переднюю панель ящика в имеющиеся муфты дюбеля стяжек-растекс (4). Соединить переднюю панель ящика с каркасом. Фиксацию произвести путем поворота стяжки (3) по часовой стрелки. Далее к передней панели прикрепить ручку винтами М4х20, входящих в комплект ручки (при комплектации винтами М4х22 использовать прокладочные шайбы входящие в комплект фурнитуры). Аналогичным образом собрать остальные ящики.

4

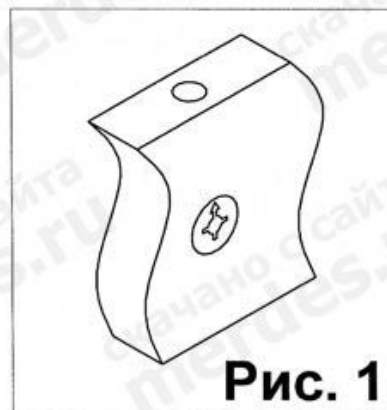


СКМ-55 ПРАВЫЙ

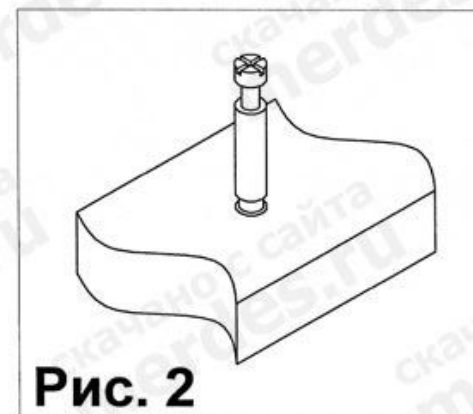
ВНИМАНИЕ !

При выявлении брака, для заказа нужной детали необходимо указать номер партии, номер детали (номер указан в спецификации в графе "Код", ее название и габариты.

Установка
стяжки-растекс



Установка дюбеля
стяжки-растекс



ФУРНИТУРА

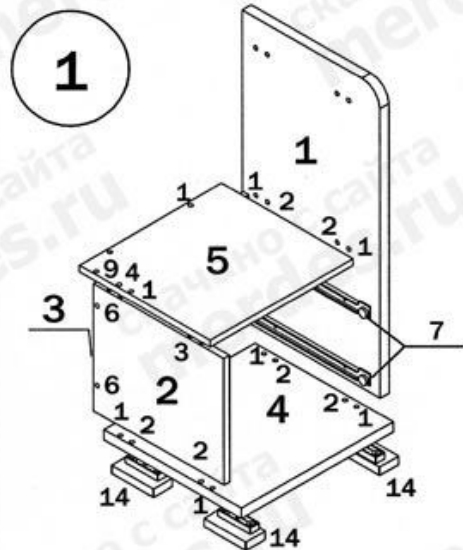
1  шкант 8*30	2  евровинт 7*70	3  стяжка-растекс 15/16	4  дюбель стяжки-растекс	5  саморез 3,5x15	6  евровинт 7*50	7  направляющие 300 мм	8  заглушка 60 мм
9  шкант 8*60	10  заглушка евровинта 7*50,7*70	11  евровинт 6*13	12  ручка с винтами 96 мм	13  ключ евровинта 7*50	14  опора тумбы	15  опора 710	16  саморез 3,5*16 с прессшайбой
17  саморез 3,5x25	18  заглушка стяжки-растекс						

1. Забивку шкантов (1) производить только в торцевые отверстия деталей
2. Фиксацию евроинтов (2),(6) производить при помощи ключа евроинта (13).

УСЛОВНЫЕ ОБОЗНАЧЕНИЯ:

12 - номер детали; (2) - используемая фурнитура.
СБОРКА СТОЛА

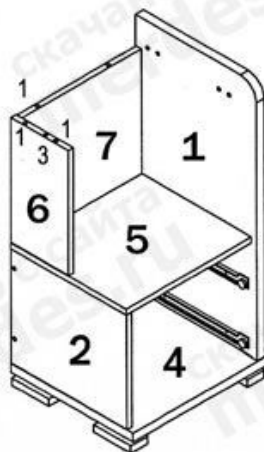
1. Прикрутить к деталям 1 и 2 с внутренних сторон направляющие (7) в имеющиеся отметки диаметром 5 мм, при помощи евроинтов (11). При правильной установке направляющих (7) на левой боковине (2) направляющие (7) должны находиться на одном уровне с передним торцом боковины 2, а на правой боковине (1) направляющие должны быть утоплены на 18 мм от переднего торца боковины 1. Соединить боковины 1 и 2 с стенкой задней 3 при помощи евроинтов (2) и (6). Затем соединить эти детали с полкой нижней 4 при помощи шкантов (1) и евроинтов (2). Вставить стяжки-растекс (3) в отверстия диаметром 15 мм, расположенные на боковине 2. Закрутить в пластиковые муфты полки 5 дюбеля стяжек-растекс (4) и соединить полку 5 с боковинами 1 и 2 при помощи шкантов (1), (9), стяжек-растекс (3) и евроинтов (2). Фиксацию стяжек-растекс (3) произвести путем поворота их по часовой стрелке. Прикрутить опоры (14) при помощи саморезов (16) к полке 4.



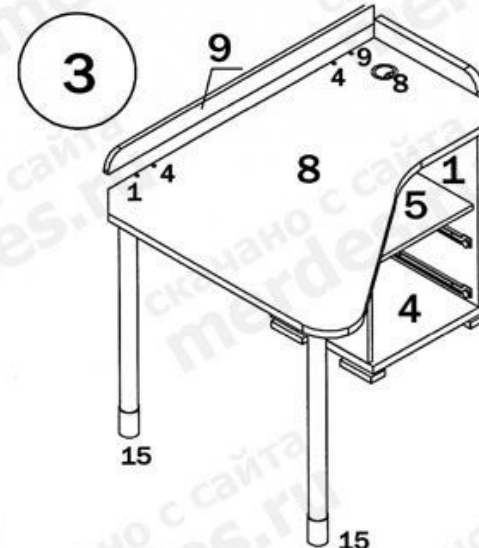
2. Вставить стяжки растекс (3) в отверстия диаметром 15 мм (см. рис. 1), и забить шканты (1) в соответствующие торцевые отверстия стойки 6. Присоединить стойку 6 к полке 5. Фиксацию стяжки-растекс (3) произвести путем поворота ее по часовой стрелке. Далее забить шканты (1) в торцевые отверстия детали 7 с

с одной стороны и соединить ее с полкой 5. Собрать выдвижные ящики (см. сборка ящиков) и установить их в каркас тумбы /

3. Перевернуть столешницу 8 и прикрутить опоры (15) саморезами (17). Закрутить в пластиковые муфты дюбеля стяжек-растекс (4) (см. рис.2). Забить шканты (1) в соответствующие торцевые отверстия диаметром 8 мм расположенные в столешнице 8. Соединить столешницу (8) с тумбой. Фиксацию стяжек-растекс (3) произвести путем поворота их по часовой стрелке



3. Фиксацию столешницы 8 с боковиной 1 произвести при помощи евроинтов (2). Вставить заглушку (8) в отверстие диаметром 60 мм в столешнице 8. 8. .

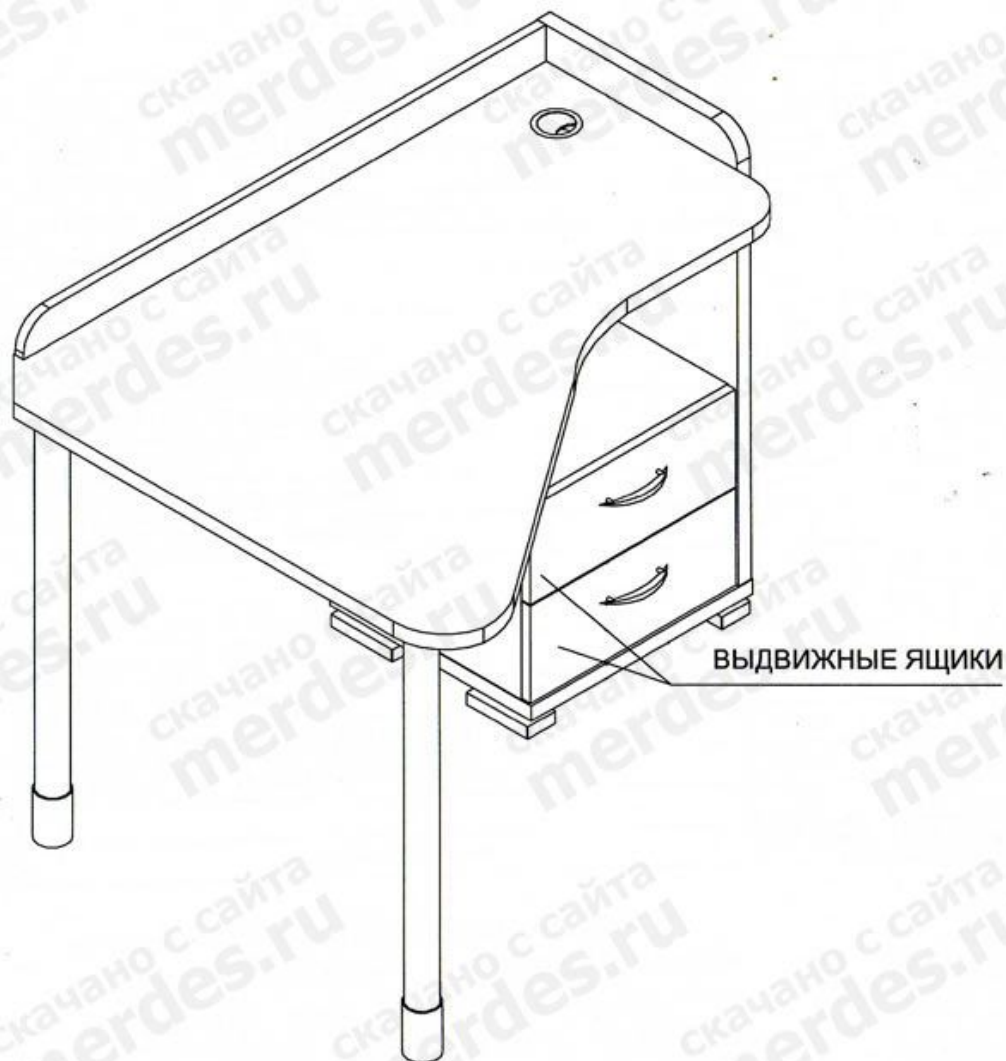


Поставить декоративные заглушки (10) и (18) в местах установки евроинтов (2), (6) и стяжек-растекс (3).

СПЕЦИФИКАЦИЯ СТОЛА СКМ-55 ЛЕВЫЙ

Наименование	Код	Кол-во	Габариты, мм
Боковина правая	СКМ-55-01 ЛЕВ	1	750x380x25
Боковина левая	СКМ-55-02 ЛЕВ	1	308x362x16
Стенка задняя	СКМ-55-03 ЛЕВ	1	308x377x16
Полка нижняя	СКМ-55-04 ЛЕВ	1	420x381x25
Полка	СКМ-55-05 ЛЕВ	1	395x362x16
Стойка левая	СКМ-55-06 ЛЕВ	1	340x180x16
Стойка задняя	СКМ-55-07 ЛЕВ	1	340x377x16
Столешница	СКМ-55-08 ЛЕВ	1	1075x896x25
Планка	СКМ-55-09 ЛЕВ	1	994x60x16
Боковина правая ящика	СКМ-55-10 ЛЕВ	2	300x120x16
Боковина левая ящика	СКМ-55-11 ЛЕВ	2	300x120x16
Стенка задняя ящика	СКМ-55-12 ЛЕВ	2	319x120x16
Передняя панель ящика	СКМ-55-13 ЛЕВ	2	390x160x16
Дно ящика	СКМ-55-14 ЛЕВ	2	333x296x3,2

ОБЩИЙ ВИД СТОЛА СКМ-55 ЛЕВЫЙ



СБОРКА ЯЩИКОВ

Взять стенку заднюю выдвижного ящика и забить в соответствующие отверстия шканты (1). Соединить боковины ящика с задней стенкой. Фиксацию производить при помощи евровинтов (6). Далее положить каркас ящика на заднюю стенку и забить шканты (1) в соответствующие торцевые отверстия на боковинах ящика, и вставить стяжки растекс (3) (см.рис.1). После этого вставить дно ящика в пазы на каркасе ящика, таким образом, чтобы дно ящика вошло в паз на стенке задней ящика. Далее закрутить в переднюю панель ящика в имеющиеся муфты дюбеля стяжек-растекс (4). Соединить переднюю панель ящика с каркасом. Фиксацию произвести путем поворота стяжки (3) по часовой стрелки. Далее к передней панели прикрепить ручку винтами М4х20, входящих в комплект ручки (при комплектации винтами М4х22 использовать прокладочные шайбы входящие в комплект фурнитуры). Аналогичным образом собрать остальные ящики.

4

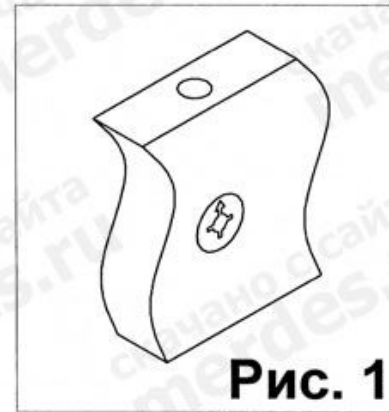


СКМ-55 ЛЕВЫЙ

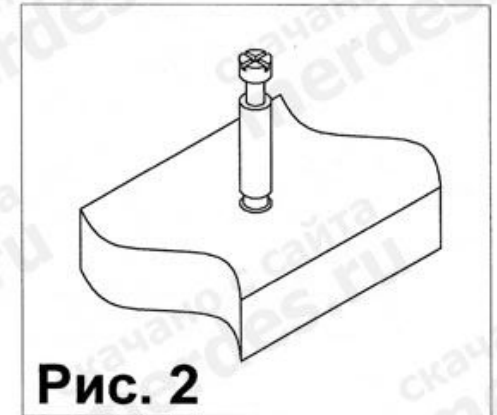
ВНИМАНИЕ !

При выявлении брака, для заказа нужной детали необходимо указать номер партии, номер детали (номер указан в спецификации в графе "Код", ее название и габариты.

Установка
стяжки-растекс



Установка дюбеля
стяжки-растекс



ФУРНИТУРА

1  шкант 8*30	2  евровинт 7*70	3  стяжка-растекс 15/16	4  дюбель стяжки-растекс	5  саморез 3,5x15	6  евровинт 7*50	7  направляющие 300 мм	8  заглушка 60 мм
9  шкант 8*60	10  заглушка евровинта 7*50,7*70	11  евровинт 6*13	12  ручка с винтами 96 мм	13  ключ евровинта 7*50	14  опора тумбы	15  опора 710	16  саморез 3,5*16 с прессшайбой
17  саморез 3,5x25	18  заглушка стяжки-растекс						