

## ПРАВИЛА ЭКСПЛУАТАЦИИ И УХОДА ЗА МЕБЕЛЬЮ

1. Мебель эксплуатируется в сухих и теплых помещениях с температурой не ниже +2°C и относительной влажностью 45-70%. Мебель необходимо оберегать от попадания большого количества воды; устанавливать на расстояние не менее 50-70 см от нагревательных приборов. При установке изделий мебели в непосредственной близости от нагревательных и отопительных приборов их поверхности во время эксплуатации должны быть защищены от нагрева. Температура нагрева элементов мебели не должна превышать +40 градусов по Цельсию.

Не следует ставить на мебель горячие предметы без теплоизоляционной прокладки. Любые поверхности мебели необходимо беречь от ударов твердыми предметами во избежание появления царапин, вмятин, трещин.



2. В процессе эксплуатации мебели периодически подкручивайте болты, шурупы, винты.

3. Удаление загрязнений с фасадных поверхностей изделий следует производить мягкими тканями (фланель, плюш) с использованием специальных составов для чистки мебели типа "Полироль". Остальные поверхности мебели стоит мыть теплой водой с применением мыльного раствора и последующей протиркой насухо. Не применять при этом эфир, ацетон, бензин и другие растворители; не пользоваться шлифовальной шкуркой и другими средствами, содержащими абразивные материалы.

4. Во избежание порчи покрытий фурнитуры (петли, ручки и др.) хранить пищевые кислоты в закрытых сосудах.

5. Не открывать двери более чем на 90°.

Двери откидные, раздвижные

выдерживают нагрузку - 10.000 циклов открываний (закрываний).

Двери распашные - 20.000 циклов открываний (закрываний).

Ящики - 20.000 циклов открываний (закрываний).

6. При эксплуатации изделий, имеющих стеклянные двери, полки и зеркала необходимо помнить, что эксплуатация стеклоизделий с дефектами сопряжена с риском получения травмы. При появлении трещин, надломов немедленно заменить поврежденную стеклодеталь или зеркало.

### ГАРАНТИИ

Изготовитель гарантирует соответствие мебели требованиям Технического Регламента Таможенного Союза при соблюдении условий транспортирования, хранения, сборки (мебели, поставляемой в разобранном виде), эксплуатации. Если у Вас появятся замечания или претензии по качеству мебели, то в течении гарантийного срока обратитесь в то место, где приобрели мебель, с предоставлением кассового и товарного чеков.

Гарантийный срок эксплуатации мебели - 12 месяцев. Срок Службы мебели - 5 лет.

Гарантийный срок исчисляются со дня продажи мебели

Наименование и адрес торгующей организации: \_\_\_\_\_

Дата продажи " " \_\_\_\_\_ год

Уважаемые покупатели! При соблюдении правил ухода и эксплуатации, Ваша мебель прослужит многие годы.

Место штампа или печати.



TP TC 025/2012



ООО "Клим-Мебель"

142184, РОССИЯ, Московская обл., Подольский р-н, пос.МИС

Тел. 777-06-32, 777-06-33, E-mail: sales@merdes.ru

## СТОЛ СК-7

### ПАСПОРТ



Габаритные размеры:

ширина - 760 мм

глубина - 550 мм

высота - 755 мм

**ВНИМАНИЕ!**  
ПРИ СБОРКЕ МЕБЕЛИ РУКОВОДЬТЕСЬ  
ИНСТРУКЦИЕЙ ПО СБОРКЕ!

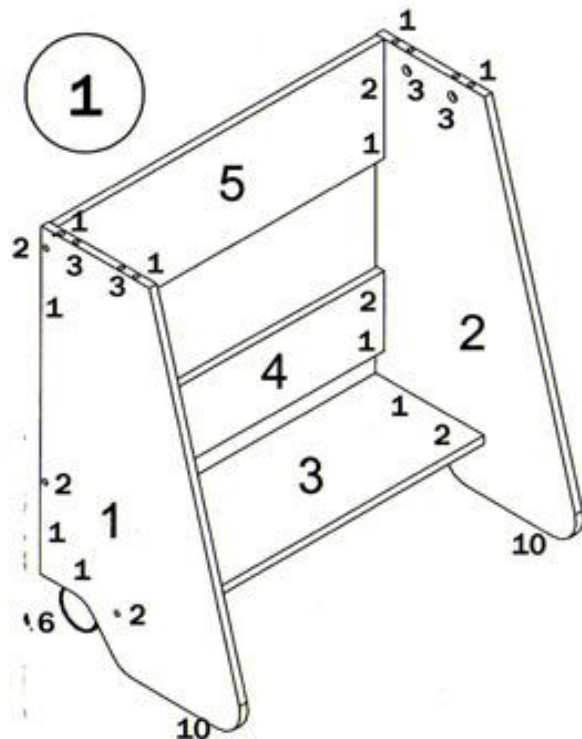
Проверяйте целостность упаковки, количество мест, наличие крепежа и фурнитуры. Транспортируйте и храните мебель в упаковке. Предохраняйте упаковки с мебелью от намокания, грязи, толчков, ударов, падений. Собирайте мебель на ровной чистой поверхности.

## УСЛОВНЫЕ ОБОЗНАЧЕНИЯ:

12 - номер детали; (2) - используемая фурнитура.

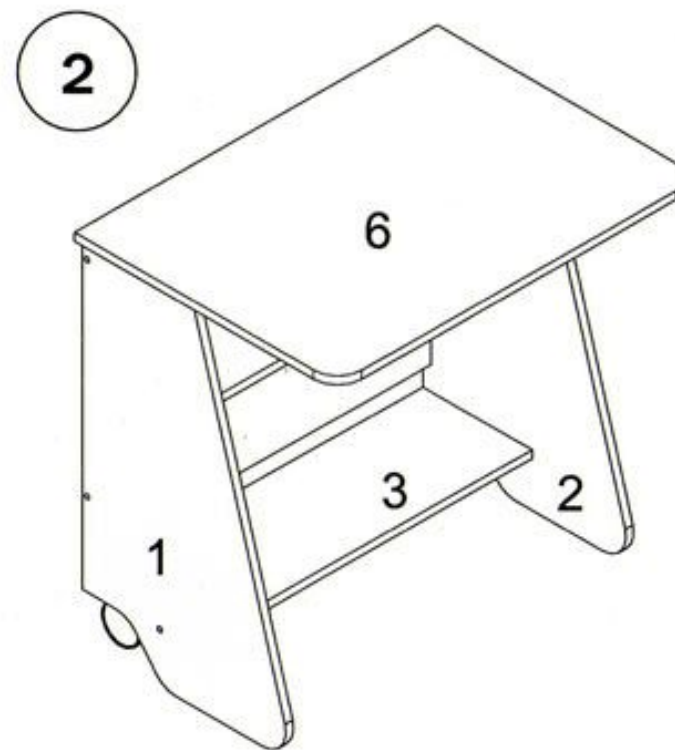
## СБОРКА СТОЛА

1. Прибить подпятники (10) к боковинам 1 и 2. Забить шканты (1) в детали 3, 4, 5. Вставить стяжки-растекс (3) в детали 1 и 2 (см. рис.1). Соединить детали 3, 4, и 5 с боковинами 1 и 2. Фиксацию деталей произвести при помощи евровинтов (2).



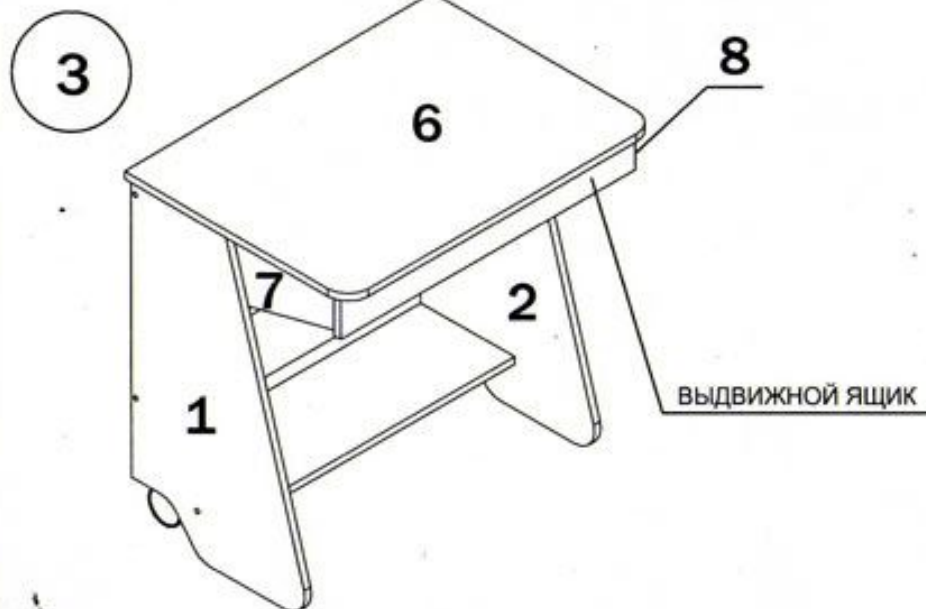
Прикрутить к полке 3 опоры колесные (10) при помощи саморезов (12).

2. Закрутить в муфты столешницы 6 дюбеля стяжек-растекс (4) (см.рис. 2) и соединить столешницу 6 с каркасом стола (детали 1 и 2). Фиксацию стяжек-растекс (3) произвести путем поворота их по часовой стрелке.



3. Прикрутить направляющие (7) винтами (8) к стойкам ящика 7 и 8. Забить шканты (1) в торцевые отверстия, и вставить стяжки-растекс (3) в эти детали. Соединить стойки 7 и 8 со столешницей 6. Фиксацию стяжек-растекс произвести путем поворота их по часовой стрелке. Собрать выдвижной ящик (см. сборка ящика).

## СТОЛ СК-7 В СБОРЕ

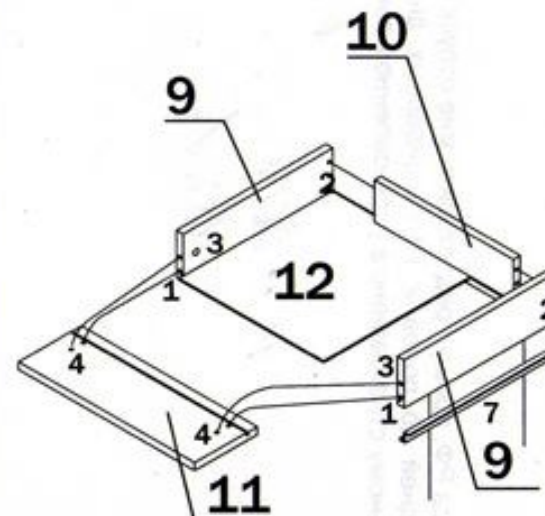


## СПЕЦИФИКАЦИЯ СК-7

Наименование	Номер детали	Кол-во	Габариты, мм	Место детали в упаковке
БОКОВИНА ЛЕВАЯ	1	1	740x445x16	СК-7К
БОКОВИНА ПРАВАЯ	2	1	740x445x16	
ПОЛКА НИЖНЯЯ	3	1	696x230x16	
ЦАРГА ВЕРХНЯЯ	5	1	696x220x16	
СТОЛЕШНИЦА	6	1	760x550x16	
ЦАРГА НИЖНЯЯ	4	1	696x150x16	СК-7Ф
СТОЙКА ЯЩИКА ЛЕВАЯ	7	1	480x217x16	
СТОЙКА ЯЩИКА ПРАВАЯ	8	1	480x217x16	
БОКОВИНА ЯЩИКА	9	2	450x56x16	
СТЕНКА ЗАДНЯЯ ЯЩИКА	10	1	606x56x16	
ПЕРЕДНЯЯ ПАНЕЛЬ ЯЩИКА	11	1	726x90x16	
ДНО ЯЩИКА	12	1	635x454x3,2	СК-7К

4

## СБОРКА ЯЩИКА



Взять стенку заднюю выдвижного ящика 10 и соединить ее с боковинами ящика 9. Фиксацию производить при помощи евроинтов (2). Далее забить шканты (1) в торцевые отверстия боковин ящика 9. Вставить стяжки -растекс (3) в боковины 9. Закрутить дюбеля стяжек-растекс (4) в муфты передней панели 11. Соединить переднюю панель 11 с каркасом ящика. Фиксацию стяжек-растекс (3) произвести путем поворота их по часовой стрелке. Затем вставить дно ящика 12 в паз на передней панели 11 и выровнив его по периметру ящика. Прикрутить направляющие (7) при помощи саморезов (5). Вставить ящик в каркас стола.

Поставить декоративные заглушки (9), (11) в места установки евроинтов (2) стяжек-растекс (3).

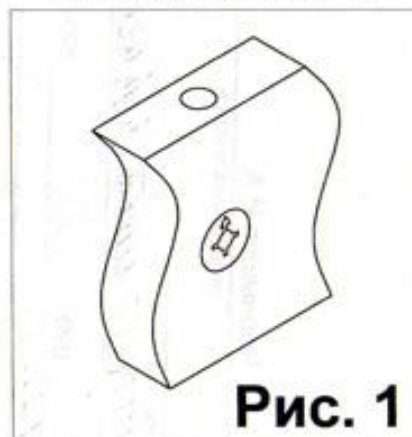
Для удобного перемещения стола, необходимо немного приподнять стол за край столешницы 6 и переместить стол в нужное место.

**СК-7**

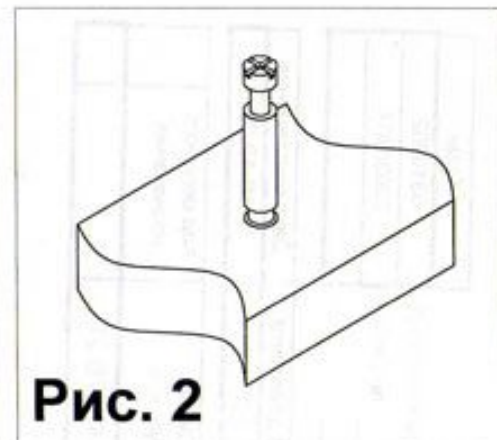
**ВНИМАНИЕ !**

При выявлении брака, для заказа  
нужной детали необходимо указать  
номер партии, номер детали, ее  
название и габариты.

Установка  
стяжки-растекс



Установка дюбеля  
стяжки-растекс



**ФУРНИТУРА**

<b>1</b>  шкант 8*30	<b>2</b>  евровинт 7*50	<b>3</b>  стяжка-растекс 15/16	<b>4</b>  дюбель стяжки-растекс	<b>5</b>  саморез 3,5x15	<b>6</b>  опора колесная	<b>7</b>  направляющие 450 мм	<b>8</b>  евровинт 6*13
<b>9</b>  заглушка евровинта	<b>10</b>  подпятник с гвоздями	<b>11</b>  заглушка стяжки-растекс	<b>12</b>  саморез 3,5*16 с прессшайбой	<b>13</b>  ключ евровинта			