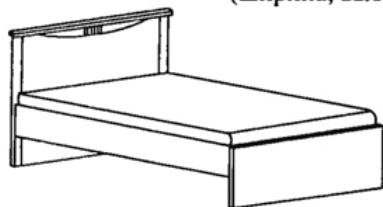




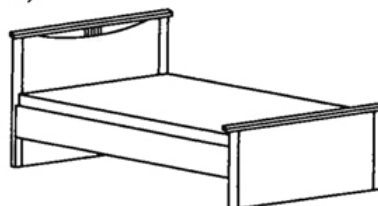
**ЗАО «БОРОВИЧИ-МЕБЕЛЬ»**

Новгородская обл., г.Боровичи, ул.С.Перовской,32  
тел./факс (81664) 2-11-64, www.bormebel.com

Инструкция по сборке  
**Кровать «Мелисса» 900, 1200**  
1010x2060x710; 1325x2060x710  
(ширина, высота, глубина)



Вариант 1: с одной спинкой



Вариант 2: с двумя спинками

**Внимание!** Для варианта 2 ножная спинка поставляется отдельно, царга ножная не устанавливается, устанавливается ножная спинка.

**Ведомость деталей.**

№ дет	наименование	количество шт.
1	Царга кровати боковая	2
2	Спинка головная	1
3	Царга ножная (вариант 1)	1
	Спинка ножная (вариант 2)	
4	Настил	12
5	Локотник	1

**Ведомость комплектующих.**

1	Латодержатель	2	стяжка «Мама» 5x15 межсекционная	3	стяжка «Папа» 4x20 межсекционная	4	Саморез 3x25
	 24 шт		 8 шт		 8 шт		 8 шт
5	Саморез 4x16	6	Саморез 5x25	7	стяжка	8	крепление стяжки
	 48 шт		 28 шт		 2 лев. 2 прав.		 4 шт
9	шкант 8x30	10	наконечник №506	11	бобышка		
	 2 шт		 4 шт		 3 шт		

Сборку производите вдвоём на ровной поверхности, постелив плотную бумагу или ткань. Необходимо иметь инструмент: крестообразная отвёртка, шило, рулетка. При сборке избегайте неосторожных ударов и чрезмерных усилий.

**Последовательность сборки**

- К опорным брускам, закреплённым на царгах кровати (дет.1) равномерно распределив приверните латодержатели (поз.1) саморезами 4x16 (поз.5).
- К предварительно собранной спинке (дет. 2) и царге(спинке) ножной (дет.3) прикрутите наконечники (поз.10) саморезами 3x25 (поз.4), располагая их упорными бортиками внутрь кровати.
- К царгам боковым (дет.1) прикрутите стяжки (поз.7) саморезами 5x25 (поз.6) (ВАЖНО! не перепутать стяжки между собой, маркировка: 1-правая, 2-левая) далее прикрутите крепление стяжки (поз.8) к головной и ножной спинке кровати (дет.2). межсекционными стяжками (поз.2,3). Одну из боковых царг закрепите на 2/3, для свободной установки ламелей в латодержатели.
- Установите настил (дет.4) в латодержатели (поз. 1)
- Вложите матрац

**Правила хранения, ухода и эксплуатации мебели**

Для сохранения мебели в течении длительного срока необходимо соблюдать следующие правила:

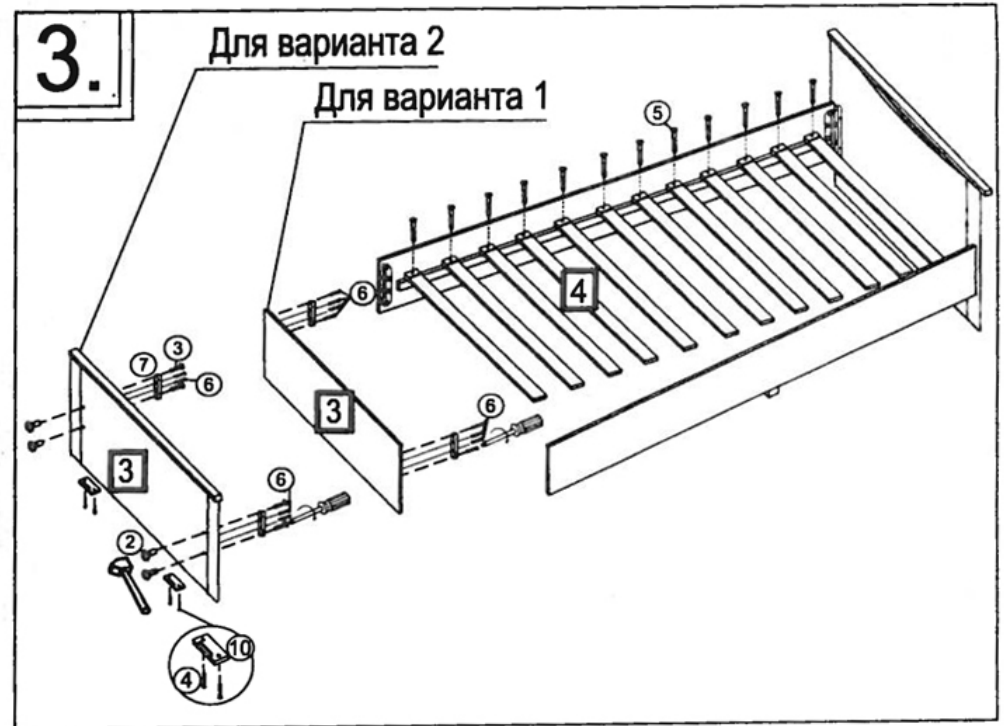
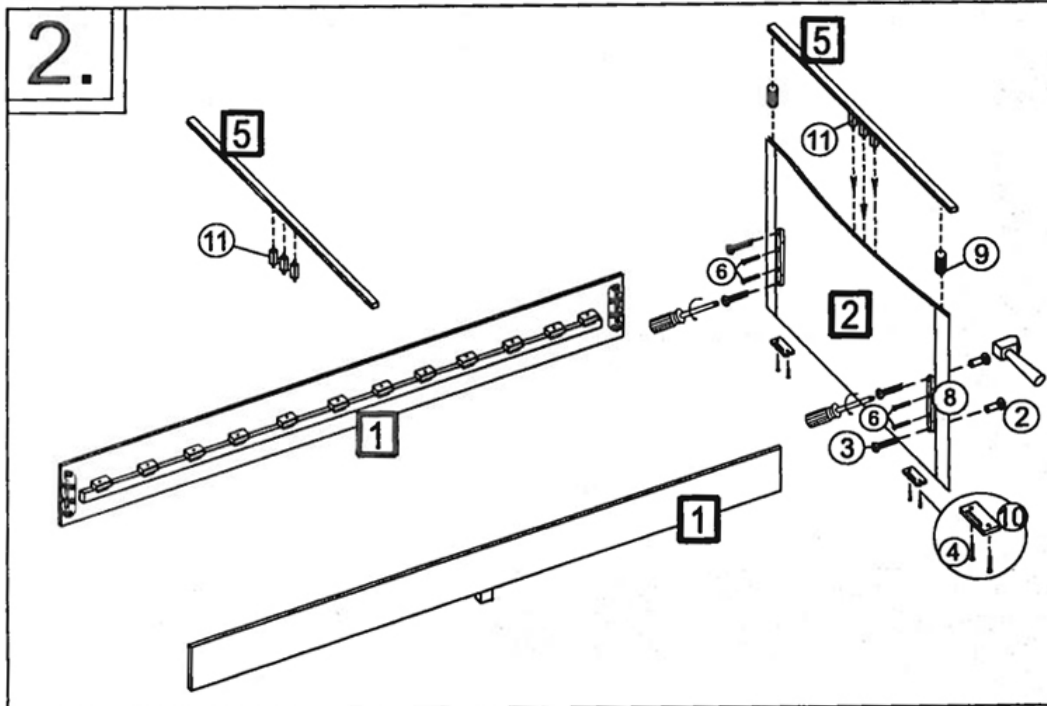
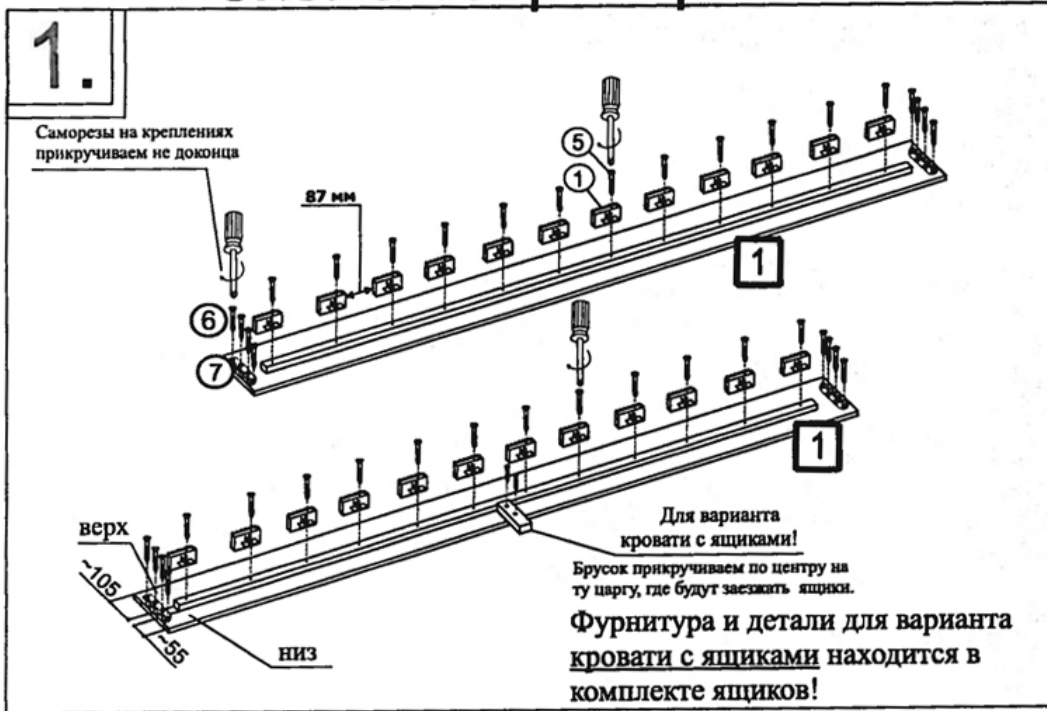
- \*Мебель должна храниться и эксплуатироваться в сухих и тёплых помещениях, имеющих отопление и вентиляцию, при температуре не ниже +5С и не выше +40С при относительной влажности воздуха 60- 65%.
- \*Беречь поверхности мебели от механических повреждений.
- \*Для освежения поверхностей и снятия с них загрязнений применять специальные средства по уходу за мебелью.
- \*Не применять при этом эфир, ацетон, бензин и другие растворители.
- \*Не использовать для чистки соду, наждачную бумагу и средства, содержащие абразивные материалы.

**Условия гарантии**

Гарантийный срок эксплуатации кровати-18 месяцев со дня продажи.

- Настоящая гарантия действительна при наличии оригинала квитанции о покупке, содержащей дату покупки; ЗАО «Боровичи-Мебель» оставляет за собой право отказа в гарантийном ремонте, если не будет предоставлен вышеуказанный документ или информация будет не полной или не разборчивой.
  - Настоящая гарантия не распространяется на периодическое обслуживание, ремонт или замену деталей в связи с их естественным износом.
  - Изделие снимается с гарантийного обслуживания в следующих случаях:
    - \*наличие механических повреждений;
    - \*ущерб в результате несоблюдения потребителем правил эксплуатации;
    - \*использования мебели не по назначению;
    - \*ущерб в результате умышленных или ошибочных действий потребителя;
    - \*ущерб или утеря изделия вследствие обстоятельств непреодолимой силы (стихия, пожар и т. п.)
    - \*ущерб, вызванный попаданием на изделие посторонних предметов, жидкостей;
    - \*ущерб в результате внесения изменений в конструкцию изделия;
    - \*ущерб в результате транспортировки самовывозом.
- Настоящая гарантия не ущемляет законных прав потребителя, предоставленных ему действующим законодательством страны и прав потребителя по отношению к дилеру, возникающих из заключённого между ними договора купли-продажи.

# Схема сборки кровати



## ВНИМАНИЕ!

Присоединяя царгу боковую (дет. 1) к головной спинке (дет. 2) шурупы вкрутить на 2/3, для свободной установки ламелей в латодержатели, Царгу ножную (дет. 3, вар. 1; 2) к царгам боковым (дет. 1) присоединить после установки ламелей (см.схему 3), затем вкрутить шурупы полностью. После сборки корпуса кровати саморезы закрутить до упора.

Фурнитура и детали для варианта кровати с ящиками находится в комплекте ящиков!

**N** - деталь корпуса  
**Ⓝ** - крепеж, фурнитура