

Гарантийные обязательства

Изготовитель гарантирует соответствие изделия требованиям нормативных документов ГОСТ 16371-93, ГОСТ 19917-93 и соблюдение правил транспортировки и хранения. Гарантия не распространяется на мебель, имеющую механические повреждения (царапины, потертости и т.п.) возникшие при транспортировке, в процессе сборки и эксплуатации, имеющие утолщение штифов от влаги (разбухание) возникшие от неправильного ухода.

В случае приобретения уцененной мебели претензия по качеству и внешнему виду не принимаются.

Срок службы изделия – 7 лет
Гарантийный срок эксплуатации бытовой мебели – 24 месяца.



ДАТА ВЫПУСКА «__» _____ 201__ Г.

ШТАМП СКК

ДАТА ПРОДАЖИ «__» _____ 201__ Г.
ШТАМП МАГАЗИНА



Декларация о соответствии № РУ Д-РУ.М124.В.00346 действителен до 29.07.2020г.

Набор мебели для кухни «Кухня 1.6» артикул БТС 06-01.000 в составе изделий:

Шкаф-стол мойку артикул БТС 06-01.001 - 1 шт.

Шкаф-стол под мойку артикул БТС 06-01.002 - 1 шт.

Шкаф-стол с 3-мя ящиками артикул БТС 06-01.003 - 1 шт.

Шкаф настенный 2-дверный артикул БТС 06-01.004 - 1 шт.

Шкаф настенный 1-дверный артикул БТС 06-01.005 - 2 шт.

изготовлен по ТО 561-0-001-24041156-2015, ГОСТ 16371-93, ГОСТ 19917-93.

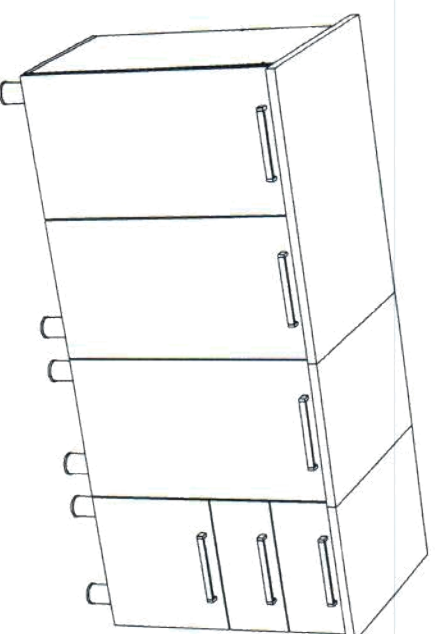
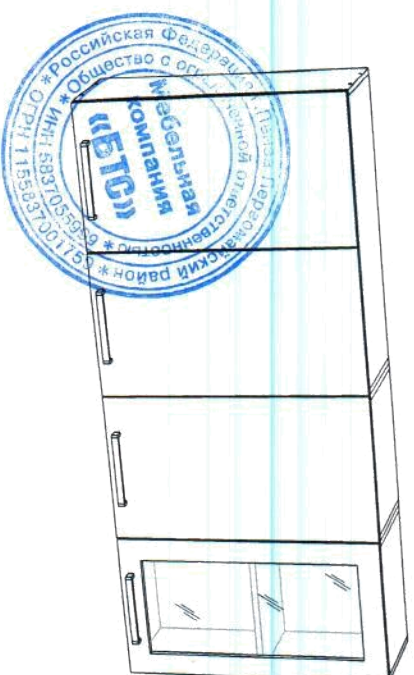
B.T.S.

МЕБЕЛЬНАЯ КОМПАНИЯ

ПАСТОР

Набор мебели для кухни «Кухня 1.6»

БТС 06-01.000



Произведено Россия ООО БТС.

г.Пенза ул. Пушкина, 9-7

е-mail: info@BTSmebel.ru

www.btsmebel.ru

т/ф (8412) 20-40-20

Уважаемый покупатель!

Благодарим за выбор мебели марки «ВТS». В целях сохранности наша мебель поставляется в разобранном виде. Напоминаем, что в стоимость изделия услуга сборки не включена. Если Вы предпочли собрать мебель самостоятельно, надеемся, что процесс сборки доставит Вам удовольствие и не займет много времени.

При покупке мебели обязательно рекомендуем убедиться в наличии всех деталей, сверясь с комплектационной ведомостью, т.к. после сборки изделия претензия по количеству и качеству сборочных единиц не принимаются.

Во избежание недоразумений, просим внимательно следовать алгоритму сборки изделия.

Рекомендации по сборке.

Перед началом сборки и дальнейшей эксплуатации **важно** ознакомиться с настоящим руководством и следовать его рекомендациям.

Для Вашего удобства рекомендуем собирать мебель втроем. На ровной поверхности, соблюдая последовательность согласно представленной схеме.

Правила пользования и эксплуатации изделия

Уважаемый покупатель, срок эксплуатации мебели напрямую зависит от Вашего бережного отношения к ней:

Не допускайте попадания воды на изделие во избежание разбухания поверхности. В случае контакта с водой, насухо протрите поверхность мягкой тканью.

Не ударяйте поверхность острыми, тяжелыми или твердыми предметами. Не ставьте на поверхность раскаленные предметы.

При чистке, во избежание повреждения поверхности, не используйте щетки, жесткие ткани, зернистые порошки. Для ухода за мебелью используйте специальные средства, предназначенные для мебели.

Не допускайте попадания на поверхность веществ, таких как растворители, бензин, обезжиривающие средства и т.д.

Периодически, в случае ослабления резьбовых соединений, необходимо их подтяжка.

Если у Вас возникает желание самостоятельно модифицировать изделие, помните, что в этом случае наша гарантия на товар распространяться не будет.

Несоблюдение каких-либо из вышеуказанных условий, приведшее к возникновению недостатков мебели, является основанием для утраты права на гарантийное обслуживание.

Габаритные размеры кухни:

Низ

Ширина (мм): 1600

Высота (мм): 846

Глубина (мм): 595

Верх

Ширина (мм): 1600

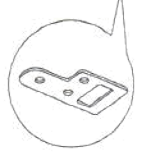
Высота (мм): 720

Глубина (мм): 304

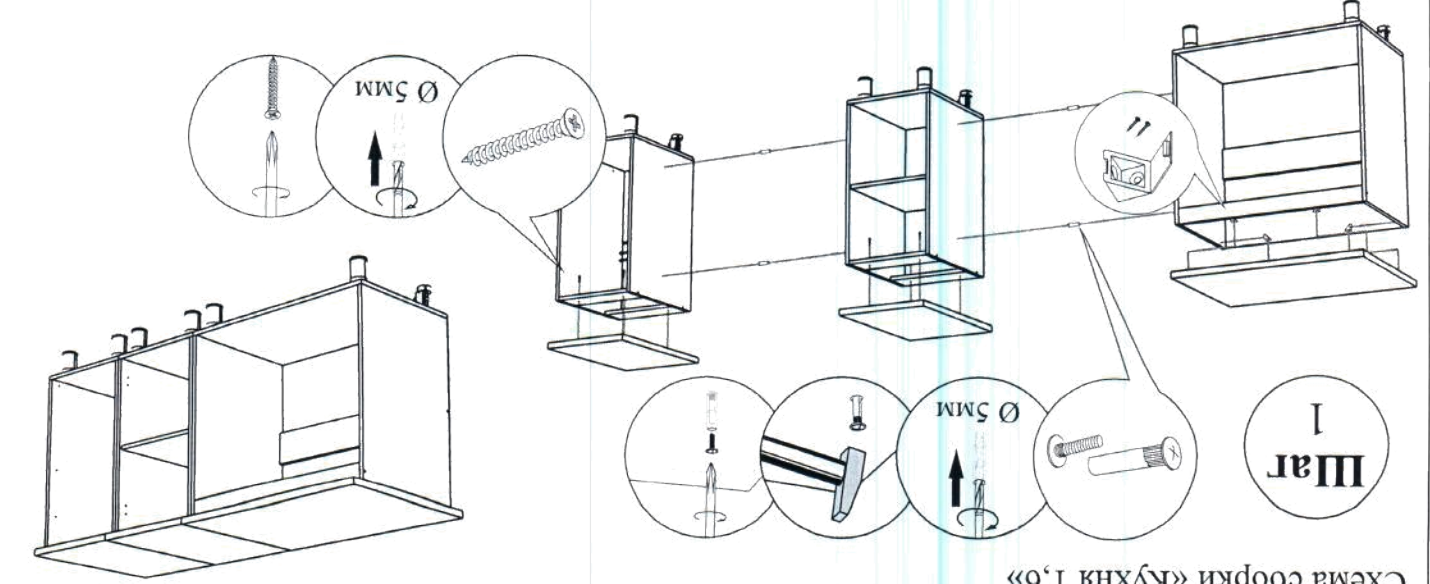
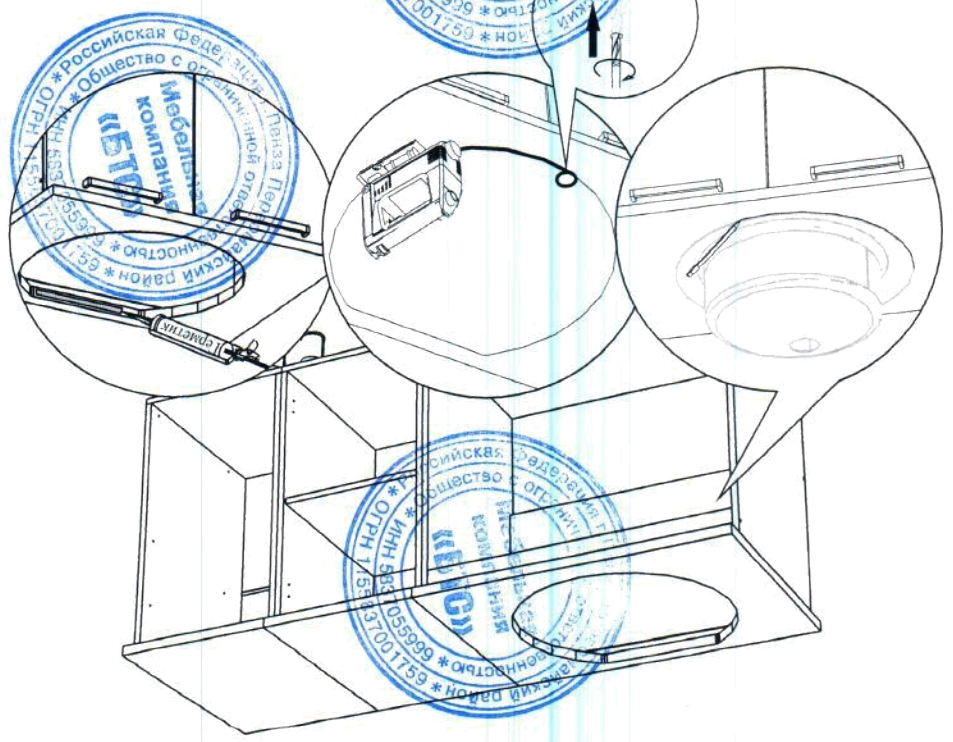
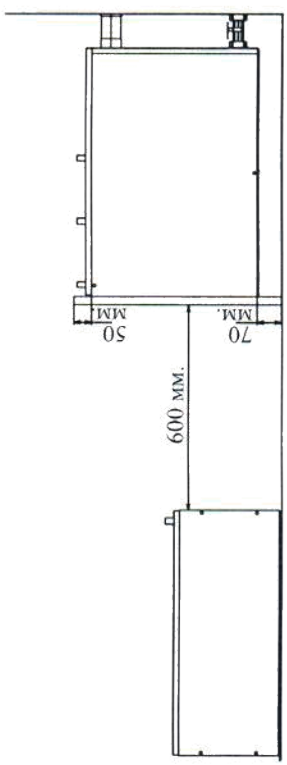
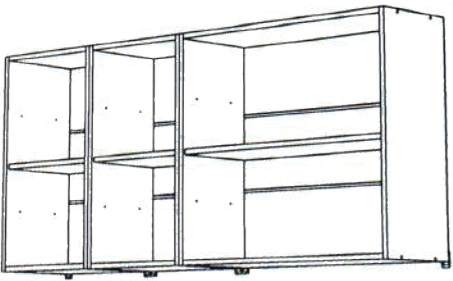
Комплектация деталей

Поз.	Наименование	Длина	Ширина	Кол-во	Упаковка
B4	Бокovina	704	480	1	8M1 (корпус)
B5	Бокovina	704	480	1	8M1 (корпус)
B6	Бокovina	704	480	1	4P1 (корпус)
B7	Бокovina	704	480	1	4P1 (корпус)
B8	Бокovina	704	480	1	4P3 (корпус)
B9	Бокovina	704	480	1	4P3 (корпус)
B22	Бокovina	720	288	6	4B1 (корпус), 8B1 (корпус)
Bp2	Брус соединительный		768	2	8B1 (корпус)
Bp8	Брус соединительный		368	6	4B1 (корпус), 4P1 (корпус), 4P3 (корпус)
Bя1	Бокovina ящика	450	192	2	4P3 (корпус)
Bя2	Бокovina ящика	450	98	4	4P3 (корпус)
B6	Вязка	768	288	2	8B1 (корпус)
B9	Вязка	368	288	4	4B1 (корпус)
Bя1	Вязка ящика	310	192	1	4P3 (корпус)
Bя2	Вязка ящика	310	98	2	4P3 (корпус)
D1	Проложка	716	98	8	кухня 1,6 (фасад)
K2	Крышка	400	840	2	4P1 (корпус), 4P3 (корпус)
K9	Крышка	800	480	1	8M1 (корпус)
L11	ДЛВВ	400	444	3	4P3 (корпус)
L12	ДЛВВ	306	306	4	4P1 (корпус), 4P3 (корпус)
L25	ДЛВВ	238	306	6	4B1 4B2 (корпус)
L28	ДЛВВ	218	98	3	8B1 (корпус)
L30	ДЛВВ	261	40	4	кухня 1,6 (фасад)
L8	ДЛВВ	357	796	2	8M1 (корпус)
П10	Полка	768	278	1	8B1 (корпус)
П13	Полка	368	470	1	4P1 (корпус)
П4	Полка	368	278	2	4B1 (корпус)
C2	Створка	716	396	6	кухня 1,6 (фасад)
Cт2	Стеклостворка	716	396	1	кухня 1,6 (фасад)
У1	Усиление 4мм	630	310	1	кухня 1,6 (фасад)
У14	Усиление	368	128	4	4P1 4P3 (корпус)
У18	Усиление	768	64	1	8M1 (корпус)
Ф1	Фасад	356	396	1	кухня 1,6 (фасад)
Ф2	Фасад	176	396	2	кухня 1,6 (фасад)
3	Стопенница	804	600	1	кухня 1,6 (стопенница)
7	Стопенница	404	600	2	кухня 1,6 (стопенница)

Качество мебели зависит от качества сборки.
Рекомендуем доверить сборку специалистам.



Шаг 2

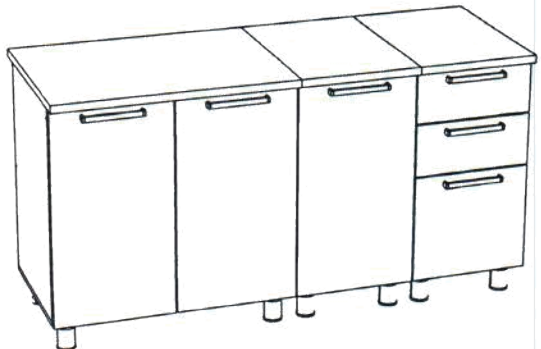
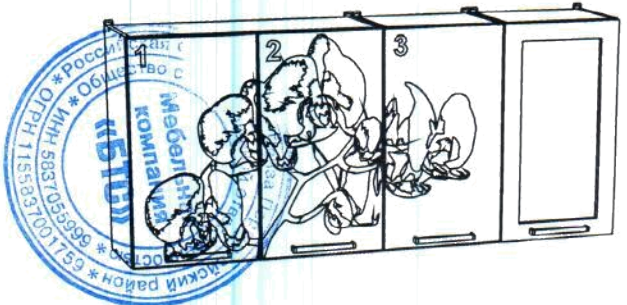
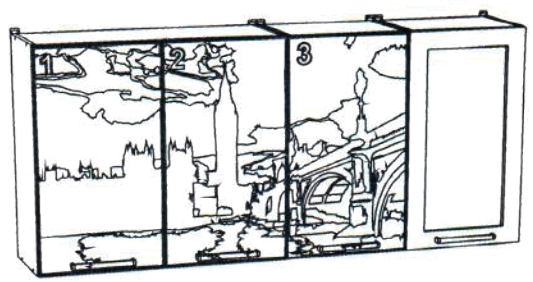
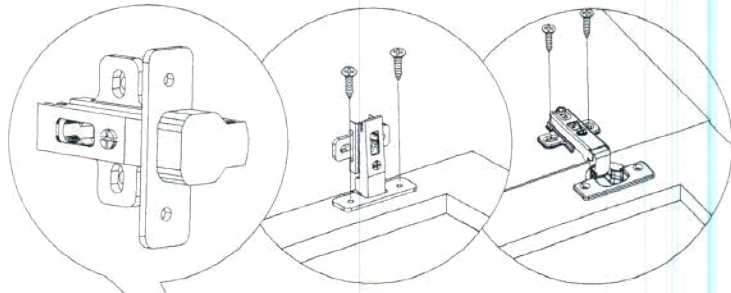


Шаг 1

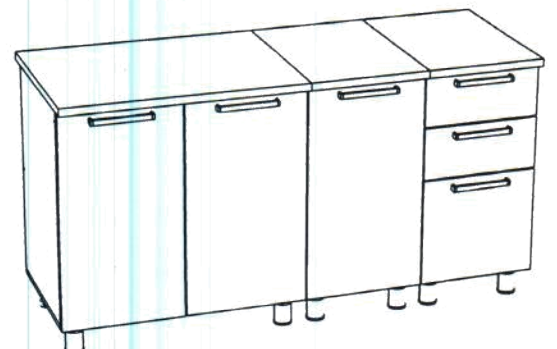
Схема сборки «Кухня 1,6»

Схема сборки «Кухня 1,6»

Шаг
3



Кухня 1.6 «Лондон»



Кухня 1.6 «Орхидея»

Качество мебели зависит от качества сборки.
Рекомендуем доверять сборку специалистам.